

DETAL "H" skala 1:5 WYKOŃCZENIE LOGGI

Ściana zewnętrzna balkonu
Zaprawa klejąca
Styropian 0,031[W/mK] gr.10cm
Zaprawa klejowa
Siatka z włókna szklanego
Środek gruntujący
Tynk mineralny
Farba silikonowa

słupki balustrady
40x20mm

obróbka blacharska
z blachy stalowej
ocynkowanej gr. 0,3mm
zamontować pomiędzy
warstwy hydroizolacji

kotwy
wklejane
4xM12,h=120mm

listwa kapinosowa
aluminiowa

- UWAGI:
1. WYMIARY DOMIERZYĆ NA BUDOWIE.
 2. STOSOWAĆ ROZWIĄZANIA SYSTEMOWE PRODUCENTÓW, NIEZBĘDNE DO PRAWIDŁOWEGO WYKONANIA ELEMENTU.
 3. PARAMETRY ZASTOSOWANYCH MATERIAŁÓW OKREŚLONO W OPISIE TECHNICZNYM.
 4. SYSTEM NAPRAWCZY PŁYTY WEDŁUG TECHNOLOGII I ZALECEŃ PRODUCENTA.
 5. PŁYTY BALKONOWE NALEŻY WZMOCNIĆ KOTWAMI, ZGODNIE Z OPISEM TECHNICZNYM.

Warstwa wykończeniowa z polimocznika
Warstwa spadkowa gr.4,0–6cm
2 x warstwa hydroizolacji gr.2mm
Warstwa wyrównawcza gr.min 1cm
Zbrojenie włóknom rozproszonym warstwa kontaktowa do 1mm
Płyta żelbetowa
Styropian 0,031[W/mK] gr.3cm
Siatka z włókna szklanego
Środek gruntujący
Tynk mineralny
Farba silikonowa

taśma rozprężna

wypełnienie silikonem gr.3mm

hydroizolacja

- UWAGI:
1. WYMIARY DOMIERZYĆ NA BUDOWIE!!
 2. SYSTEM NAPRAWCZY PŁYTY WEDŁUG TECHNOLOGII I ZALECEŃ PRODUCENTA

PROJEKT TERMOMODERNIZACJI /DOCIEPLENIA/ ŚCIAN ZEWNĘTRZNYCH Z KOLORYSTYKĄ ELEWACJI WRAZ Z WYMIANĄ BALUSTRAD LOGGII BUDYNKU MIESZKALNEGO WIELORODZINNEGO

Elbląg, ul. Gen. W. Andersa 6-9
Obręb 3., działka nr 30/32

Investor: Spółdzielnia Mieszkaniowa "ZAKRZEWO" ul. Robotnicza 246, Elbląg 82-300

Bransza: ARCHITEKTURA Faza: PROJEKT BUDOWLANY I WYKONAWCZY

Projektował: mgr inż. arch. Jacek Szczęsny upr.4812/Gd/91

Opracowała: mgr inż. arch. Małgorzata Szczęsna
mgr inż. arch. Monika Makowska

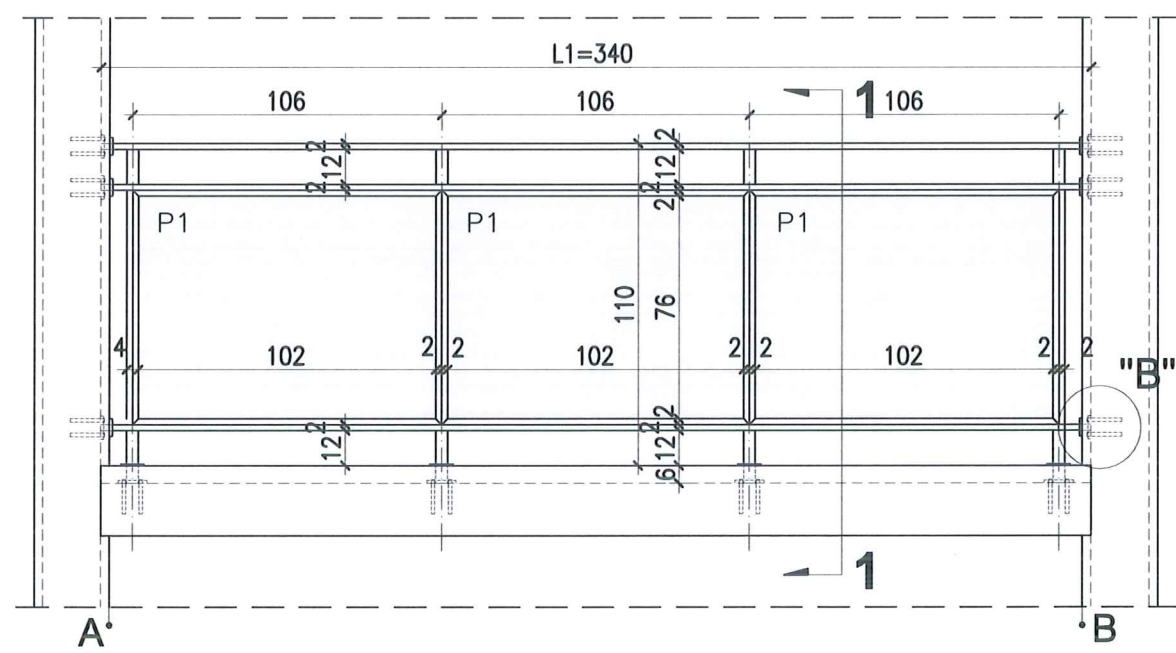
Temat rysunku: DETAL "H"- WYKOŃCZENIE BALKONU

Data: 07.2020 Skala: 1:5 Nr rys.: A.14

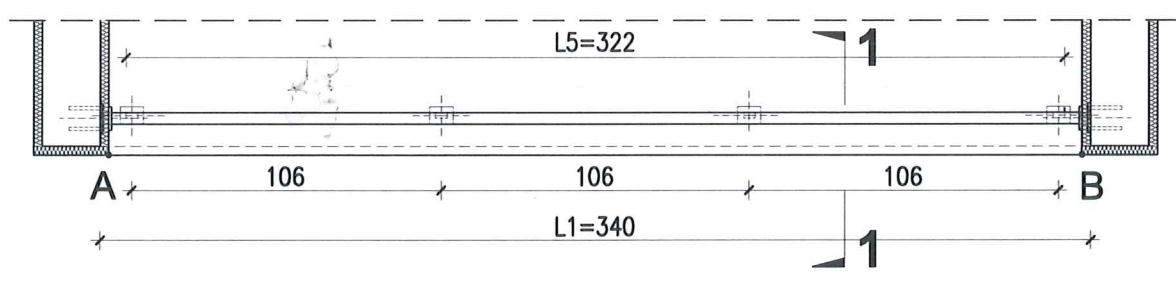


DETAL "H" skala 1:50 BALUSTRADY

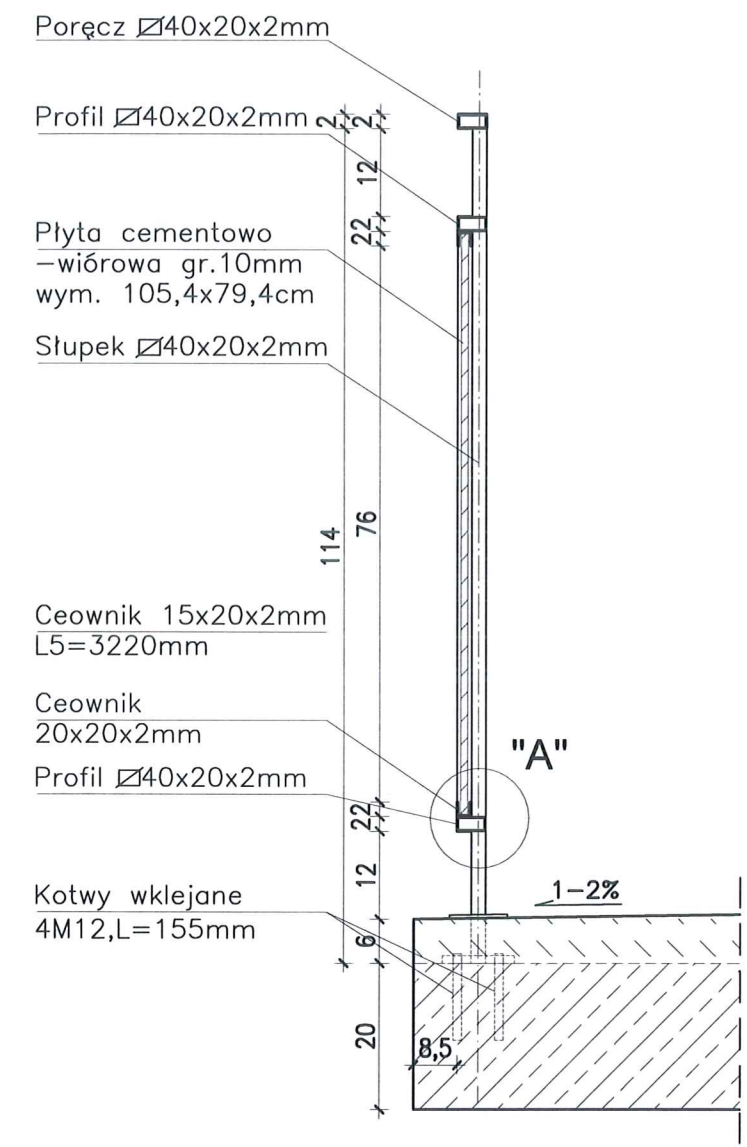
WIDOK BALUSTRADY -TYP1



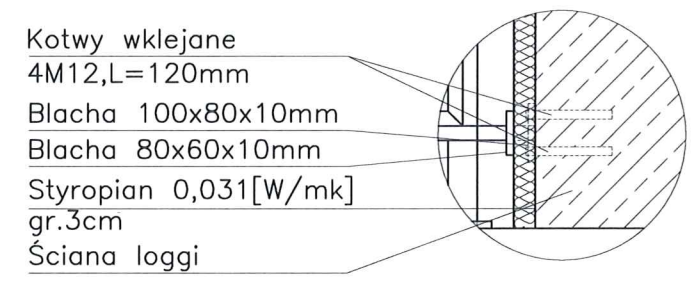
RZUT BALUSTRADY -TYP1



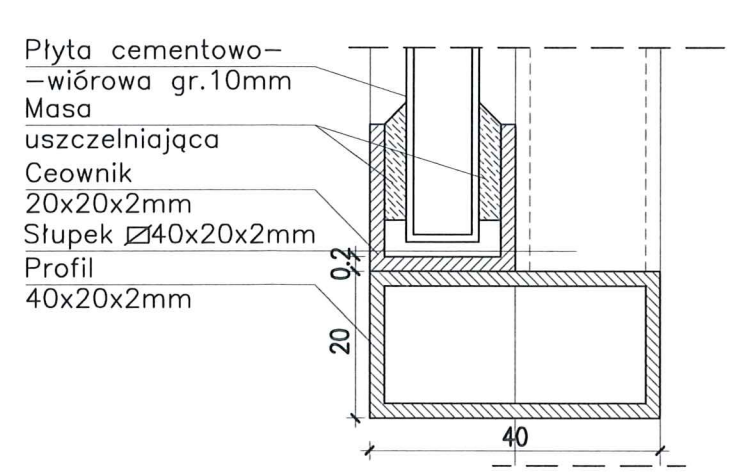
PRZEKRÓJ 1-1 skala 1:25



DETAL "B" skala 1:25



DETAL "A" skala 1:2,5

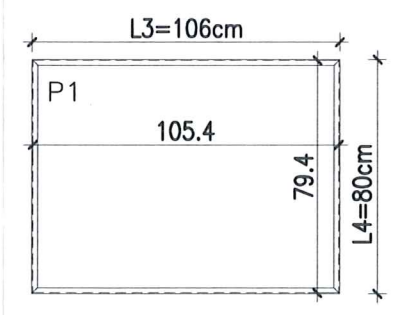


BALUSTRADY CEMENTOWO-WIÓROWE
99 szt. x TYP 1

ELEMENTY dla 1 szt.

- PORĘCZ - 40x20x2mm L1=3400mm szt.1;
- PROFIL POZIOMY - 40x20x2mm L=3400mm szt.2
- SŁUPKI PIONOWE - 40x20x2mm L2=1140mm szt.4;
- CEOWNIKI - 20x20x2mm L3=1060mm szt.4;
- L4=800mm szt.4;
- PROFIL ALUMIN. - 15x20x2mm L5=3220mm szt.2
- PŁYTA CEMENTOWO-WIÓROWA gr.1cm
P1-105,4x79,4cm szt.3;
- MOCOWANIE SŁUPKÓW -
- KOTWY WKLEJANE M12,L=155mm szt.16
- BLACHA 100x80x10mm szt.4
- BLACHA 80x60x10mm szt.4
- MOCOWANIE PRĘTÓW W ŚCIANIE -
- KOTWY WKLEJANE M12,L=120mm szt.24
- BLACHA 100x80x10mm szt.6
- BLACHA 80x60x10mm szt.6

Płyty cementowo-wiórowe P1
w ramce z ceowników 20x20mm



UWAGI:

1. ROZSTAW SŁUPKÓW I DŁUGOŚCI BALUSTRAD DOMIERZYĆ NA BUDOWIE
2. MONTAŻ PŁYT CEMENTOWO-WIÓROWYCH ZGODNIE Z ZALECENIAMI PRODUCENTA
3. KOLORYSTYKA PŁYT CEMENTOWO-WIÓROWYCH ZGODNIE Z RYS.A.2;A.3 I RYS.A.5;A.6
4. BARIERKI OCYNKOWANE OGNIOWO
5. RAMKA Z CEOWNIKÓW SPAWANA PUNKTOWO DO KONSTRUKCJI BALUSTRADY
6. DŁUGOŚĆ KOTEW DO MOCOWANIA W ŚCIANIE DOBRAĆ

PROJEKT TERMOMODERNIZACJI /DOCIEPLENIA ŚCIAN ZEWNĘTRZNYCH Z KOLORYSTYKĄ ELEWACJI WRAZ Z WYMIANĄ BALUSTRAD LOGGII BUDYNKU MIESZKALNEGO WIELORODZINNEGO
Elbląg, ul. Gen. W. Andersa 6-9
Obręb 3., działka nr 30/32



Inwestor: Spółdzielnia Mieszkaniowa "ZAKRZEWO" ul. Robotnicza 246, Elbląg 82-300	
Branża: ARCHITEKTURA Faza: PROJEKT BUDOWLANY I WYKONAWCZY	
Projektował: mgr inż. arch. Jacek Szczęsny upr.4812/Gd/91	
Opracowała: mgr inż. arch. Małgorzata Szczęsna mgr inż. arch. Monika Makowska	
Tematyka: DETAL BALUSTRAD BALKONU - TYP 1	
Data: 07.2020	Skala: 1:10, 1:20 Nr rys.: A.15

DETAL "H" skala 1:50 BALUSTRADY

BALUSTRADY CEMENTOWO-WIÓROWE
 22 x TYP2

ELEMENTY dla 1 szt.

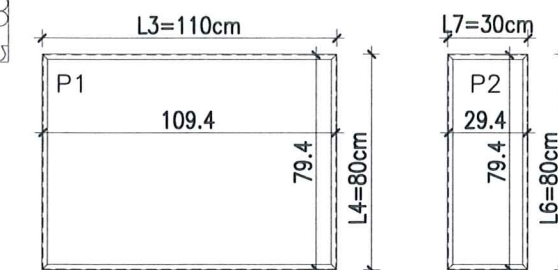
- PORECZ - \square 40x20x2mm L1=4430mm szt.1;
 L2=460mm szt.2;
 L3=155mm szt.2;
 PROFIL POZIOMY - \square 40x20x2mm L=4350mm szt.2;
 L=460mm szt.4;
 L=155mm szt.4;
 SŁUPKI PIONOWE - \square 40x20x2mm L4=1140mm szt.5;
 CEOWNIKI - \square 20x20x2mm L5=950mm szt.4;
 L6=800mm szt.4;
 L7=300mm szt.14;

PŁYTA CEMENTOWO-WIÓROWA gr.1cm
 P1-109,4x79,4cm szt.4;
 P2-29,4x79,4cm szt.2;

MOCOWANIE SŁUPKÓW -
 - KOTWY WKLEJANE M12, L=155mm szt.20
 - BLACHA 100x80x10mm szt.5
 - BLACHA 80x60x10mm szt.5

MOCOWANIE PRĘTÓW W ŚCIANIE -
 - KOTWY WKLEJANE M12, L=120mm szt.24
 - BLACHA 100x80x10mm szt.6
 - BLACHA 80x60x10mm szt.6

Płyty cementowo-wiórowe P1 i P2 w ramce z ceowników \square 20x20mm



UWAGI:

- ROZSTAW SŁUPKÓW I DŁUGOŚCI BALUSTRAD DOMIERZYĆ NA BUDOWIE
- MONTAŻ PŁYT CEMENTOWO-WIÓROWYCH ZGODNIE Z ZALECENIAMI PRODUCENTA
- KOLORYSTYKA PŁYT CEMENTOWO-WIÓROWYCH ZGODNIE Z RYS.A.2;A.3 I RYS.A.5;A.6
- BARIERKI OCYNKOWANE OGNIOWO
- RAMKA Z CEOWNIKÓW SPAWANA PUNKTOWO DO KONSTRUKCJI BALUSTRADY
- DŁUGOŚĆ KOTEW DO MOCOWANIA W ŚCIANIE DOBRAĆ NA BUDOWIE W ZALEŻNOŚCI OD GRUBOŚCI ŚCIANKI

PROJEKT TERMOMODERNIZACJI /DOCIEPLENIA/
 ŚCIAN ZEWNĘTRZNYCH Z KOLORYSTYKĄ ELEWACJI
 WRAZ Z WYMIANĄ BALUSTRAD LOGGII
 BUDYNKU MIESZKALNEGO WIELORODZINNEGO
 Elbląg, ul. Gen. W. Andersa 6-9
 Obręb 3., działka nr 30/32

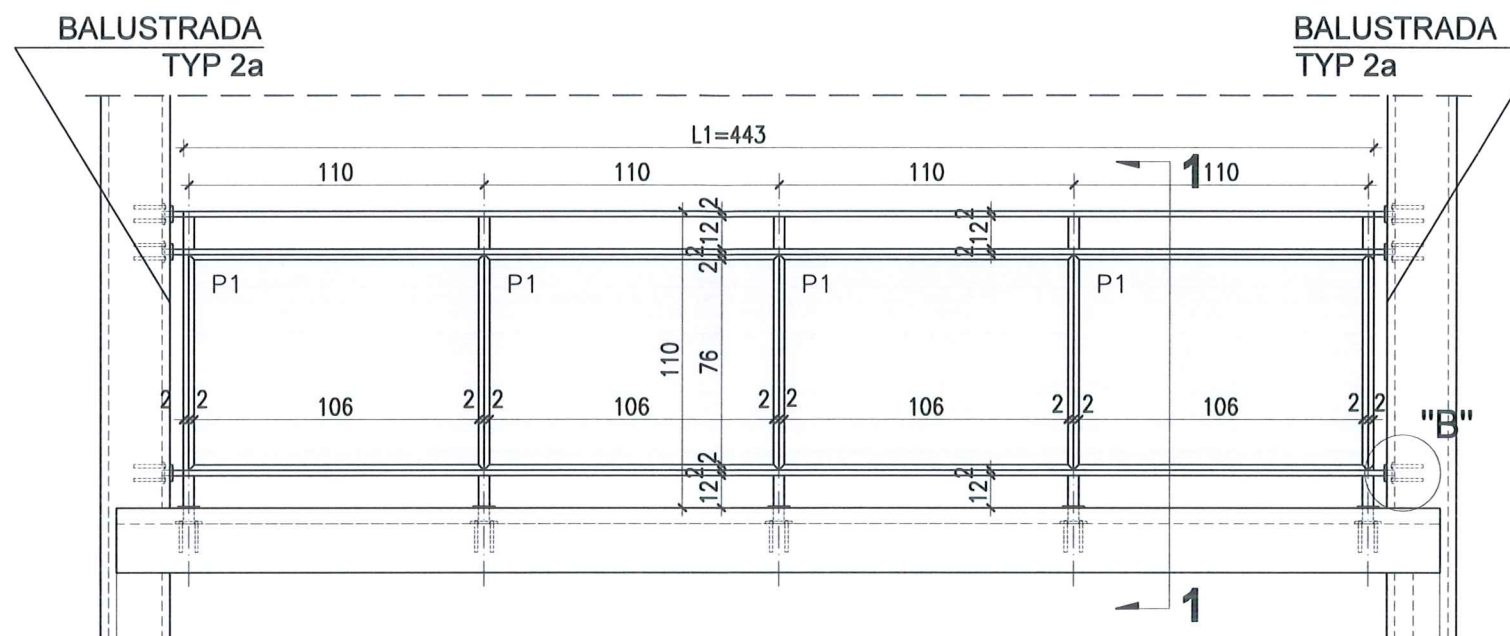


Investor: Spółdzielnia Mieszaniowa "ZAKRZEWO" ul. Robotnicza 246, Elbląg 82-300

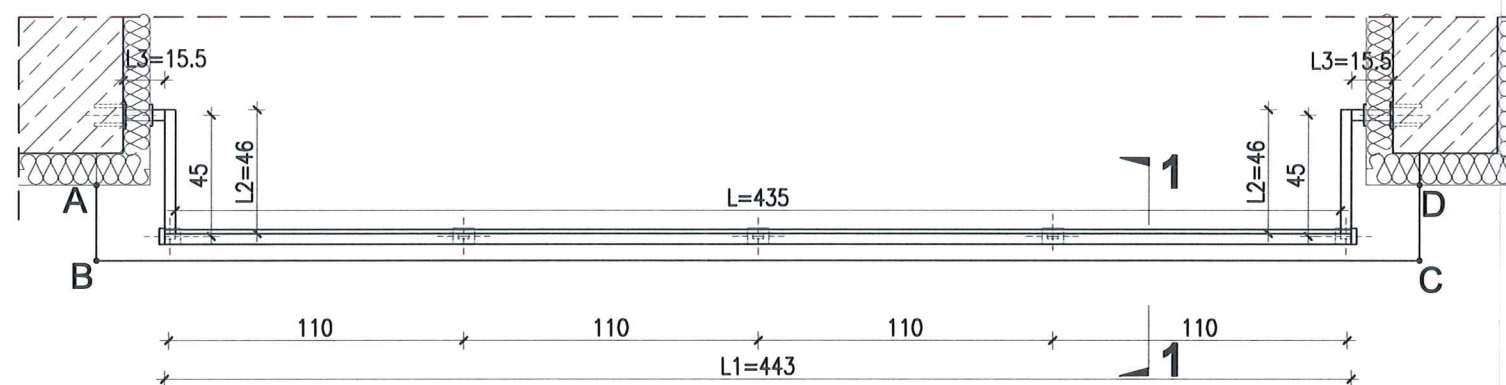
Branża: ARCHITEKTURA Faza: PROJEKT BUDOWLANY I WYKONAWCZY
 Projektował: mgr inż. arch. Jacek Szczyński upr.4812/Gd/91
 Opracowała: mgr inż. arch. Małgorzata Szczyńska
 mgr inż. arch. Monika Makowska

Temat rysunku: DETAL BALUSTRAD BALKONU - TYP 2
 Data: 07.2020 Skala: 1:10, 1:20 Nr rys.: A.16

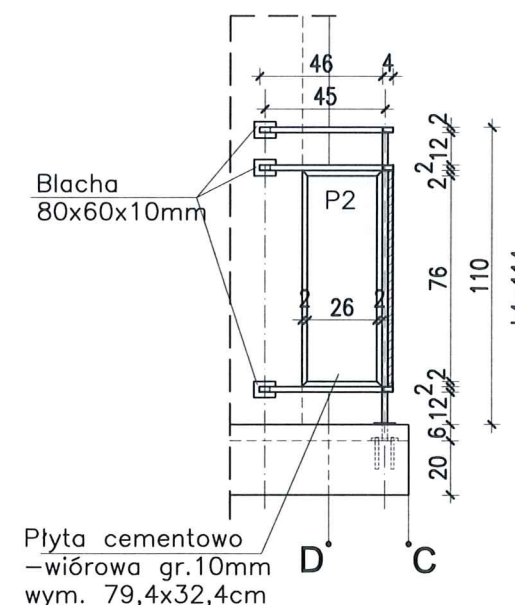
WIDOK BALUSTRADY -TYP 2



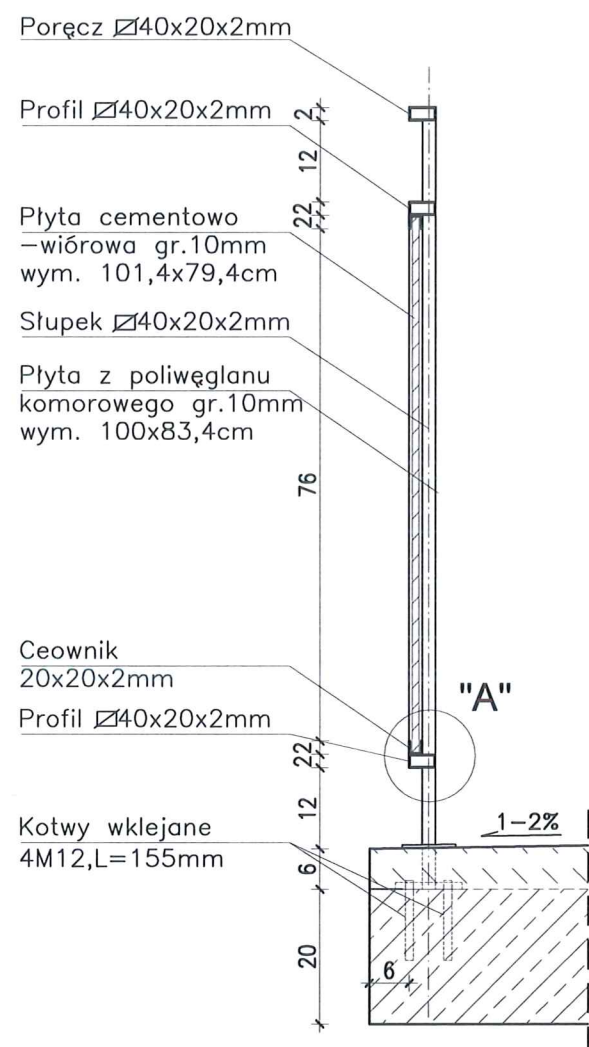
RZUT BALUSTRADY -TYP 2



WIDOK Z BOKU BALUSTRADY -TYP 2a



PRZEKRÓJ 1-1 skala 1:25



Poręcz \square 40x20x2mm

Profil \square 40x20x2mm

Płyta cementowo-wiórowa gr.10mm wym. 101,4x79,4cm

Słupek \square 40x20x2mm

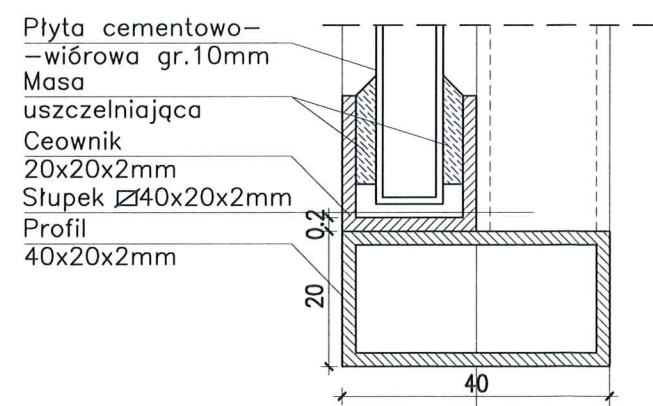
Płyta z poliwęglanu komorowego gr.10mm wym. 100x83,4cm

Ceownik 20x20x2mm

Profil \square 40x20x2mm

Kotwy wklejane 4M12, L=155mm

DETAL "A" skala 1:2,5



Płyta cementowo-wiórowa gr.10mm

Masa uszczelniająca

Ceownik 20x20x2mm

Słupek \square 40x20x2mm

Profil 40x20x2mm

DETAL "B" skala 1:25

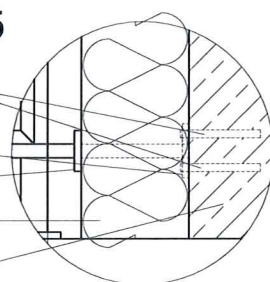
Kotwy wklejane 4M12, L=155mm

Blacha 100x80x10mm

Blacha 80x60x10mm

Styropian 0,031[W/mk] gr.10cm

Ściana loggia



DETAL "H" skala 1:50 BALUSTRADY

BALUSTRADY CEMENTOWO-WIÓROWE
22 SZT. x TYP3

ELEMENTY dla 1 szt.

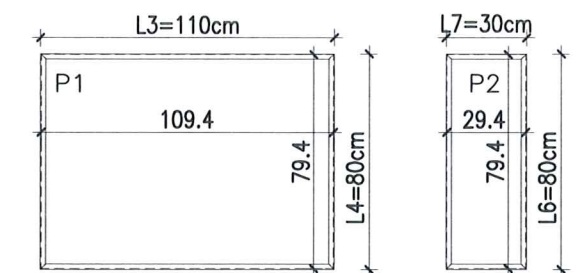
- POREČZ - \square 40x20x2mm L1=4475mm szt.1;
L2=460mm szt.1;
L3=155mm szt.1;
PROFIL POZIOMY - \square 40x20x2mm L=4435mm szt.2;
L=460mm szt.2;
L=155mm szt.2;
SŁUPKI PIONOWE - \square 40x20x2mm L4=1140mm szt.5;
CEOWNIKI - \square 20x20x2mm L5=950mm szt.4;
L6=800mm szt.4;
L7=300mm szt.14;

PŁYTA CEMENTOWO-WIÓROWA gr.1cm
P1-109,4x79,4cm szt.4;
P2-29,4x79,4cm szt.1;

MOCOWANIE SŁUPKÓW -
- KOTWY WKLEJANE M12, L=155mm szt.20
- BLACHA 100x80x10mm szt.5
- BLACHA 80x60x10mm szt.5

MOCOWANIE PRETÓW W ŚCIANIE -
- KOTWY WKLEJANE M12, L=120mm szt.24
- BLACHA 100x80x10mm szt.6
- BLACHA 80x60x10mm szt.6

Płyty cementowo-wiórowe P1 i P2
w ramce z ceowników \square 20x20mm



UWAGI:

- ROZSTAW SŁUPKÓW I DŁUGOŚCI BALUSTRAD DOMIERZYĆ NA BUDOWIE
- MONTAŻ PŁYT CEMENTOWO-WIÓROWYCH ZGODNIE Z ZALECENIAMI PRODUCENTA
- KOLORYSTYKA PŁYT CEMENTOWO-WIÓROWYCH ZGODNIE Z RYS.A.2;A.3 I RYS.A.5;A.6
- BARIERKI OCYNKOWANE OGNIOWO
- RAMKA Z CEOWNIKÓW SPAWANA PUNKTOWO DO KONSTRUKCJI BALUSTRADY
- DŁUGOŚĆ KOTEW DO MOCOWANIA W ŚCIANIE DOBRAĆ NA BUDOWIE W ZALEŻNOŚCI OD GRUBOŚCI ŚCIANKI

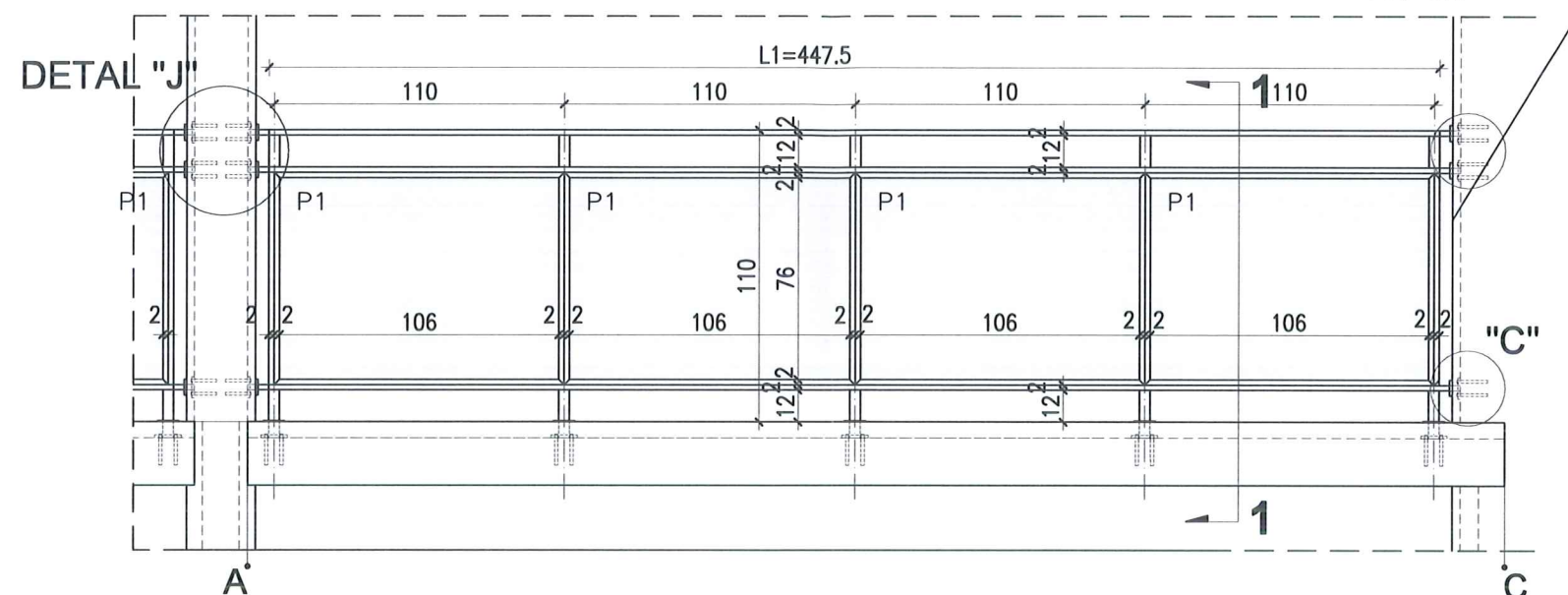
PROJEKT TERMOMODERNIZACJI /DOCIEPLENIA/
ŚCIAN ZEWNĘTRZNYCH Z KOLORYSTYKĄ ELEWACYJ
WRAZ Z WYMIANĄ BALUSTRAD LOGGII
BUDYNKU MIESZKALNEGO WIELORODZINNEGO
Elbląg, ul. Gen. W. Andersa 6-9
Obręb 3., działka nr 30/32



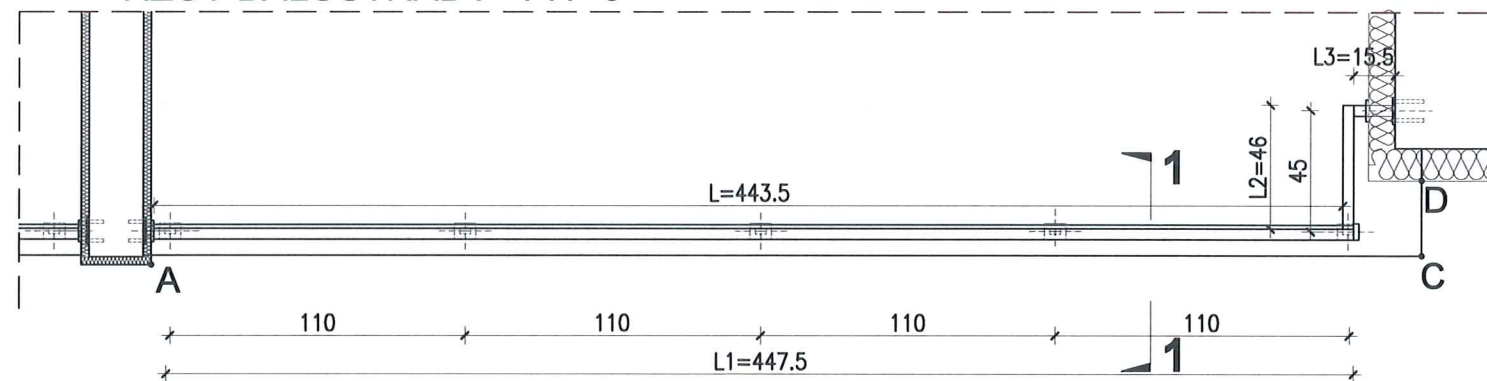
Inwestor: Spółdzielnia Mieszkańcowa "ZAKRZEWO" ul. Robotnicza 246, Elbląg 82-300	
Branża: ARCHITEKTURA Faza: PROJEKT BUDOWLANY I WYKONAWCZY	
Projektował:	mgr inż. arch. Jacek Szczęsny upr.4812/Gd/91
Opracowała:	mgr inż. arch. Małgorzata Szczęsna mgr inż. arch. Monika Makowska
Temat rysunku: DETAL BALUSTRAD BALKONU - TYP 3	
Data: 07.2020	Skala: 1:10, 1:20 Nr rys.: A.17

BALUSTRADA TYP 3a

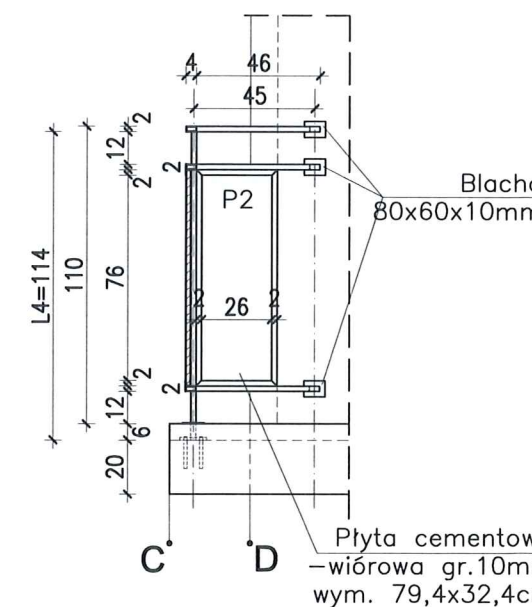
WIDOK BALUSTRADY -TYP 3



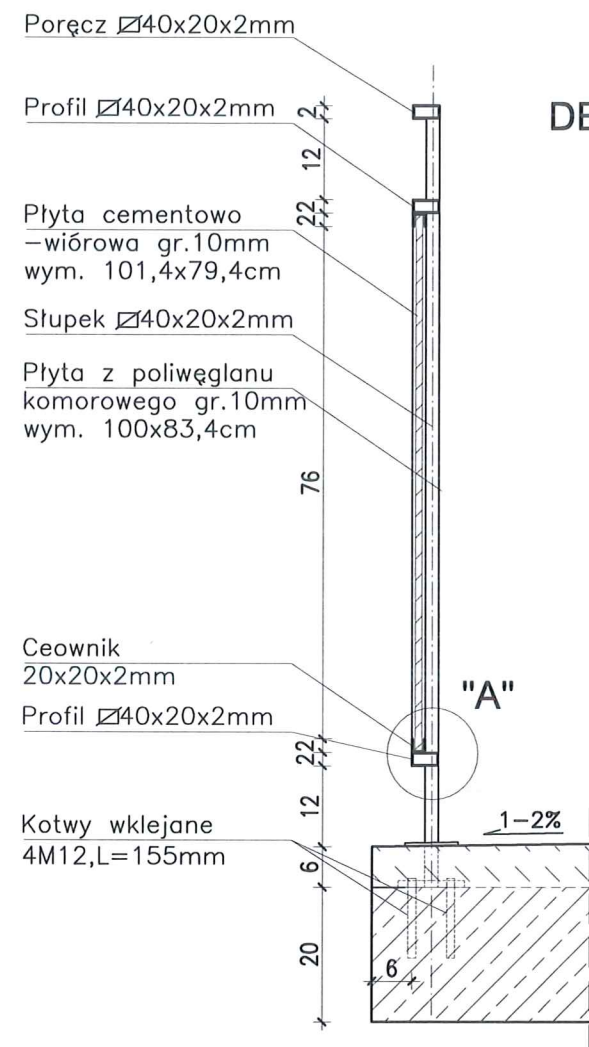
RZUT BALUSTRADY -TYP 3



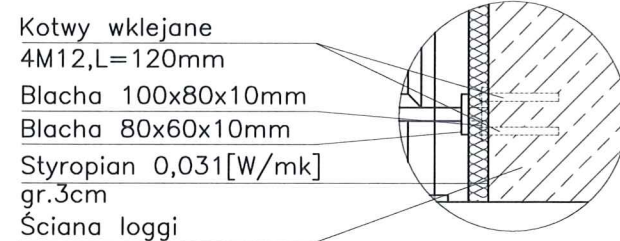
WIDOK Z BOKU BALUSTRADY TYP 3a



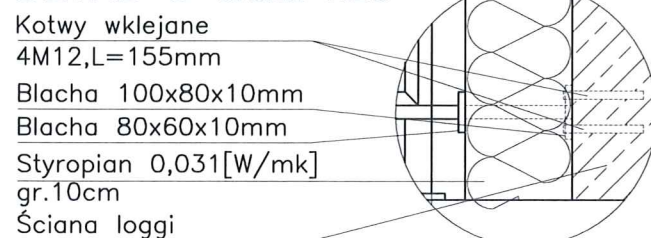
PRZEKRÓJ 1-1 skala 1:25



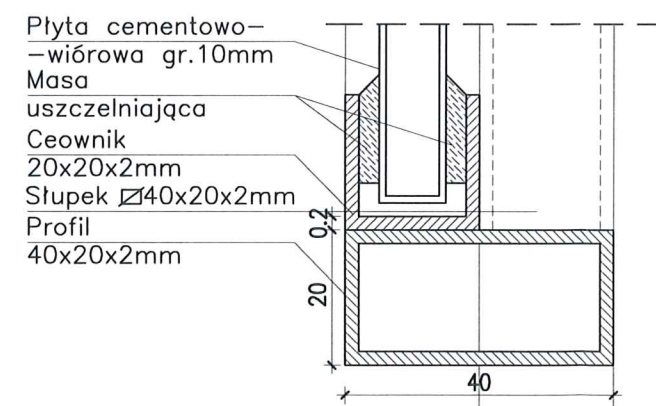
DETAL "B" skala 1:25



DETAL "C" skala 1:25



DETAL "A" skala 1:2,5



LITERNICTWO

skala 1:25

elewacja północno-wschodnia

czcionka: Swis721 Hv BT
 wysokość liter: 60cm i 44cm

kolor czcionki


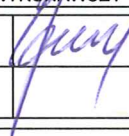
■ NCS S 5005-R50B
 (R=132,G=128,B=133)

elewacja południowo-zachodnia

czcionka: Swis721 Hv BT
 wysokość liter: 60cm i 44cm

kolor czcionki

■ NCS S 5005-R50B
 (R=132,G=128,B=133)

PROJEKT TERMOMODERNIZACJI /DOCIEPLENIA/ ŚCIAN ZEWNĘTRZNYCH Z KOLORYSTYKĄ ELEWACJI WRAZ Z WYMIANĄ BALUSTRAD LOGGII BUDYNKU MIESZKALNEGO WIELORODZINNEGO		 Jacek Szczęsny 80-172 Gdańsk, ul. Morenowa 22/1
Elbląg, ul. Gen. W. Andersa 6-9 Obręb 3., działka nr 30/32		
Inwestor: Spółdzielnia Mieszkaniowa "ZAKRZEWO" ul. Robotnicza 246, Elbląg 82-300		
Branża: ARCHITEKTURA Faza: PROJEKT BUDOWLANY I WYKONAWCZY		
Projektował:	mgr inż. arch. Jacek Szczęsny upr.4812/Gd/91	
Opracowała:	mgr inż. arch. Małgorzata Szczęsna mgr inż. arch. Monika Makowska	
Temat rysunku: LITERNICTWO		
Data:	07.2020	Nr rys.: A.21

