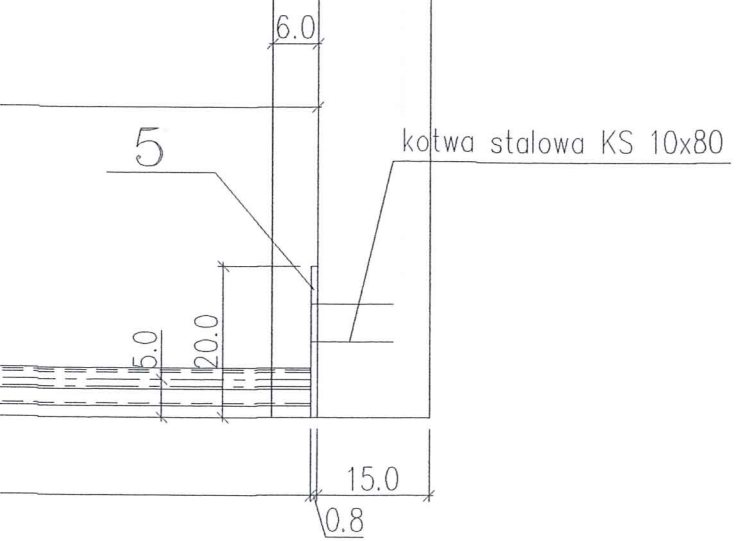
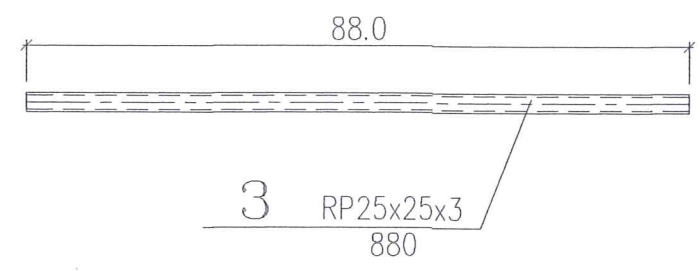
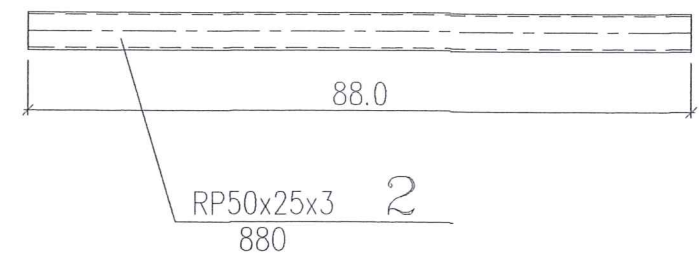
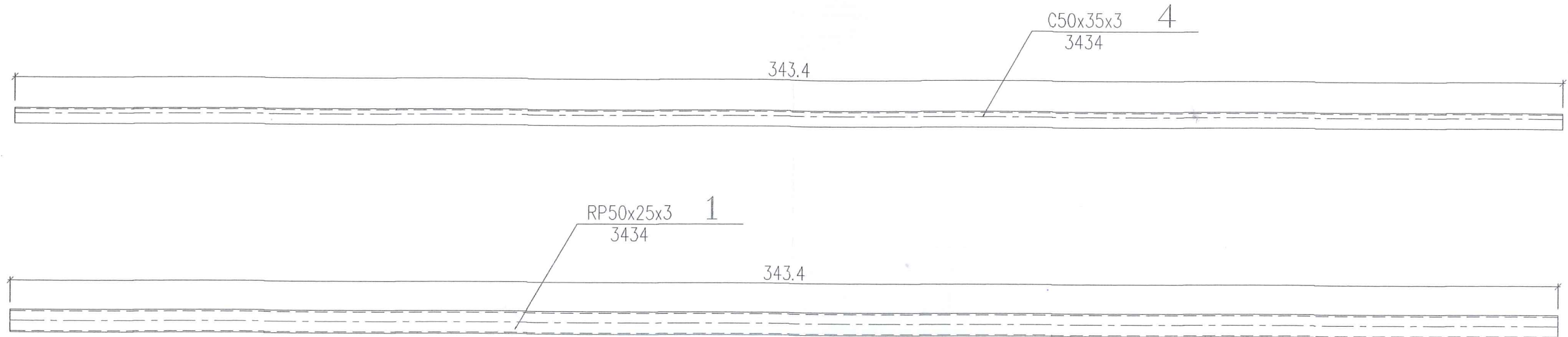
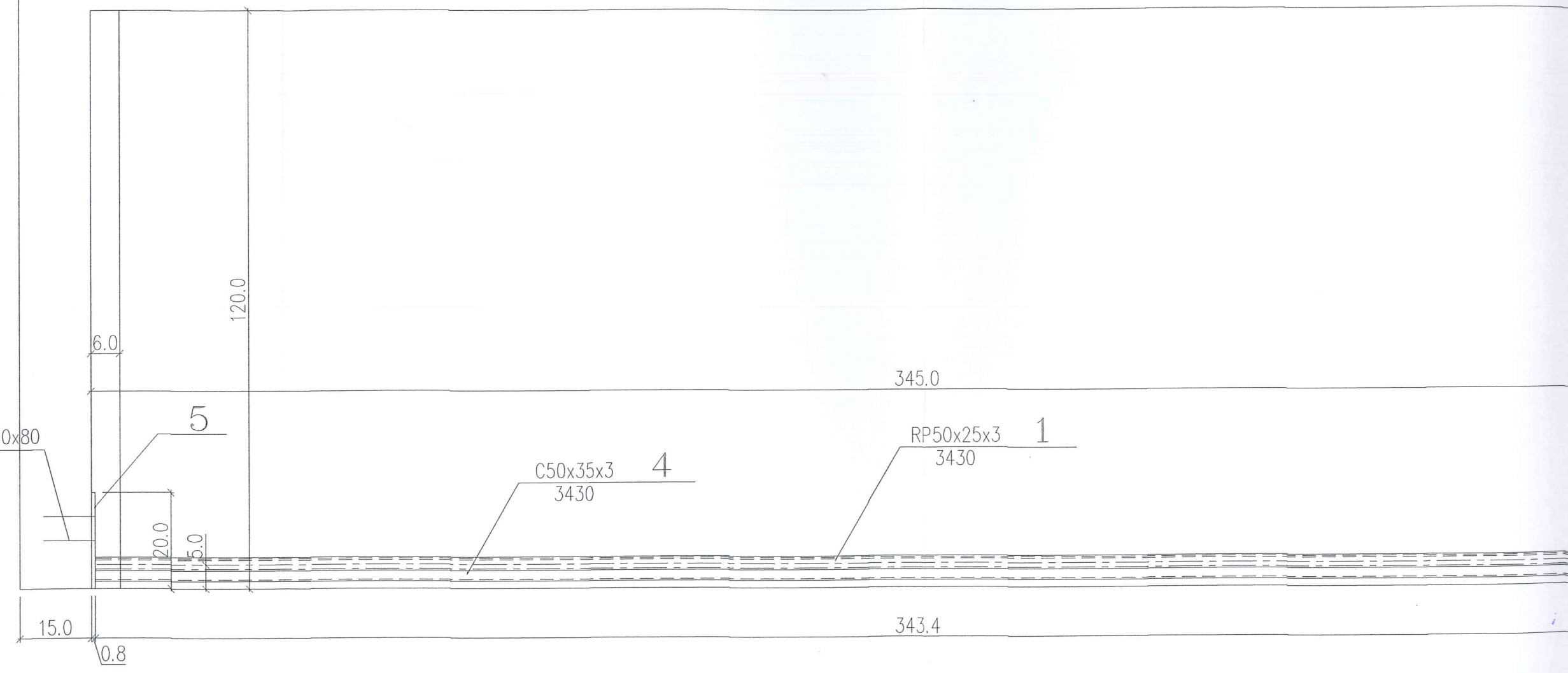


Balkon-typ-2 - 55szt

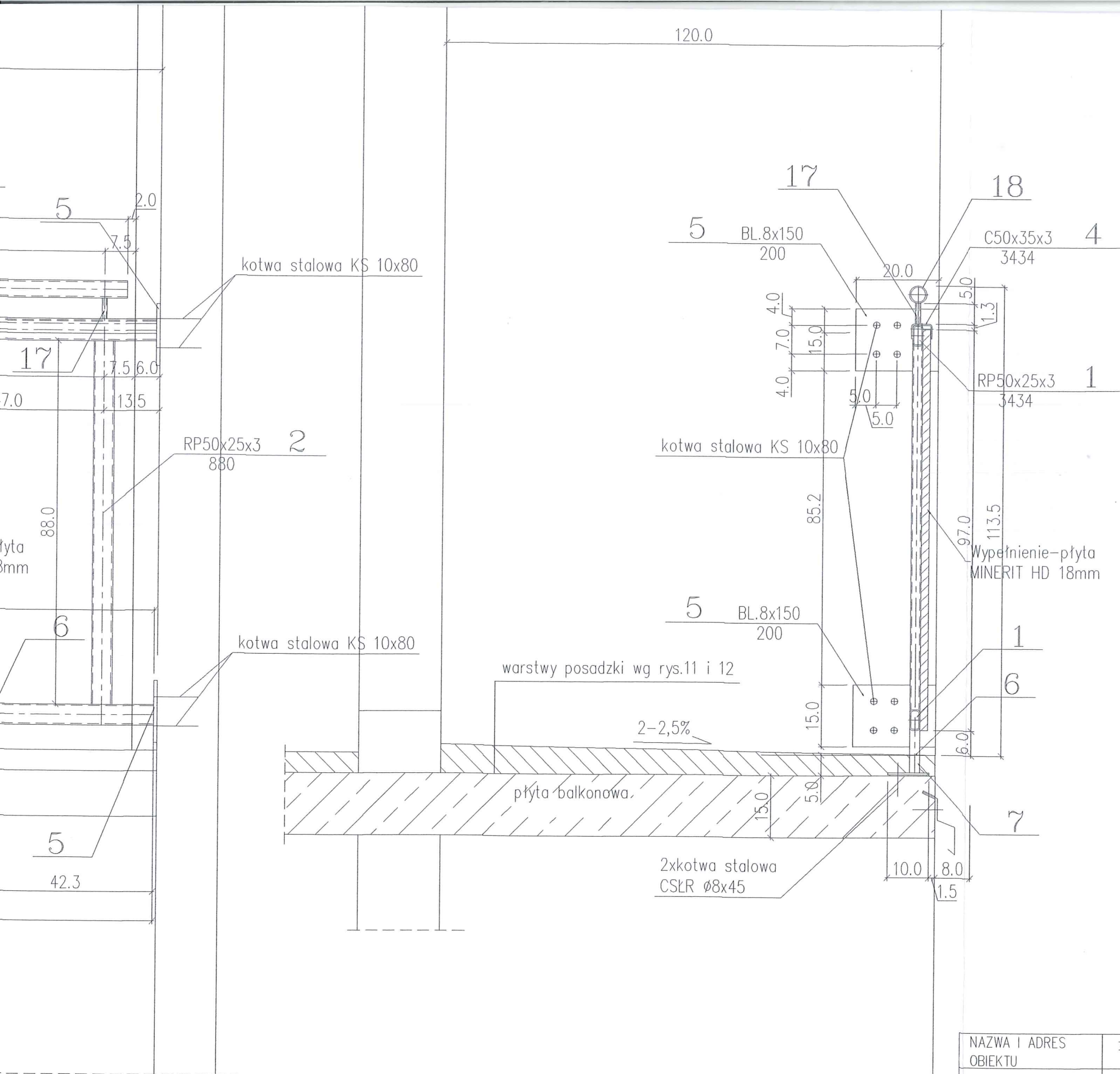


em płaskim
żywać
anie otworów
podem
na każdym
mentów

kotwa stalowa KS 10x80



styropian gr.6cm
wg technologii ocieplenia



Uwaga:

- Wszystkie styki elementów spawać spoinami ciągłymi na całej długości styku.
- Grubość spoin czotowych = grubości ścianek łączonych elementów.
- Grubość spoin pachwinowych = 0,7 grubości cieńszej z łączonych ścianek.
- Błachy balustrad mocować do ściany i płyty balkonowej za pomocą kołków rozporowych $\varnothing 10\text{mm}$
- Elementy stalowe (profile zimnocięte, blachy) – ocynkowane.
- Do przykręcania płyt Minerit stosować wkręty Minerit 5.0x40 ze stali nierdzewnej, z od spodu i podkładką, samowiercących i powiększających otwór w płycie. Można też innych wkrętów nierdzewnych z fitem płaskim od spodu. Wymagane jest wtedy nawier o średnicy większej o 2mm od średnicy wkręta. Na wszystkich znajdujących się pod ryglach należy zamontować płaskie uszczelki z gumy EPDM lub inne zabezpieczenia. Odległość między wkrętami powinna wynosić 20–30cm.
- Przed wykonaniem balustrad wykonawca powinien sprawdzić rozstawy ścian loggiowych balkonów ze względu na stwierdzone odchyłki, mające wpływ na wymiary poziomych e stalowych.

| | | | |
|-----------------------|--|-----------------------|------------------------|
| NAZWA I ADRES OBIEKTU | Budynek mieszkalny wielorodzinny Elbląg ul. Okulickiego 1-3 | | BRANŻA Architektura |
| TYTUŁ RYSUNKU | Balustrada balkonowa - typ 2 | | DATA 09.2019 |
| ZESPÓŁ PROJEKTOWY | | | SKALA 1:20 |
| | uprawnienia | podpis | NR RYS. |
| | mgr inż.arch. Piotr Nitecki | nr upr. 1157/EL/87 | 23 15 |

na styku ze styropianem
zastosować uszczelniacz elastyczny
typu Silikon ATLAS ARTIS

