

USŁUGI PROJEKTOWE
INŻ. JANINA WRZESIŃSKA
UL. PIECHOTY 9/III/10
82-300 ELBLĄG
NIP 578-110-68-41

DOKUMENTACJA PROJEKTOWA

OBIEKT: Remont i modernizacja instalacji odgromowej w ramach termomodernizacji budynku mieszkalnego wielorodzinnego

BRANŻA: Elektryczna

STADIUM: Projekt Wykonawczy

ADRES: ul. Leopolda Okulickiego 10-12, 82-300 Elbląg

INWESTOR: Spółdzielnia Mieszkaniowa „ZAKRZEWO”
ul. Robotnicza 246, 82-300 Elbląg

Na podstawie art. 20 ust. 4 z dnia 07.07.94 r Prawo Budowlane
(Dz. U. 207/2003 poz. 2016 z póź. zmianami) oświadczamy, że dokumentacja została sporządzona zgodnie z obowiązującymi przepisami i zasadami wiedzy technicznej.

AUTOR OPRACOWANIA:

inż. Janina Wrzeńska
uprawniony projektant/kierownik budowy
w zakresie instalacji i sieci elektrycznych
nr 936/EI/85; nr 1043/EI/86

SPRAWDZIŁ:

mgr inż. Arkadiusz Wójtowicz
uprawniony projektant w zakresie sieci
i instalacji elektrycznych
upr. nr 1710/EL/91

Data opracowania: grudzień 2014 r

CZĘŚĆ ELEKTRYCZNA ZAWARTOŚĆ OPACOWANIA

I. Opis techniczny	str. 2
1.0. Cel opracowania	str. 2
2.0. Podstawowe dane do opracowania. Założenia	str. 2
3.0. Zakres opracowania	str. 3
4.0. Stan istniejący i charakterystyka obiektu	str. 3
5.0. Poziom ochrony	str. 3
6.0. Wydzielenie stref ochronnych	str. 4
7.0. Zewnętrzna instalacja odgromowa	str. 4-6
8.0. Uziomy	str. 6-7
9.0. Ochrona wewnętrzna	str. 7-8
10.0. Ekwipotencjalizacja	str. 8
11.0. Uwagi końcowe	str. 8-9
12.0. Uwagi montażowe	str. 9
13.0. Konserwacja	str. 9

II. Załączniki

Uprawnienia projektantów.

Przynależność do Izby Budowlanej.

Deklaracje zgodności.

Opinie Techniczne.

III. Rysunki

Rys. E-01- Szkic sytuacyjno-wysokościowy w skali 1:500.

Rys. E-1 - Rzut dachu w skali 1:100 - Instalacja odgromowa i uziemiająca.

inż. Janina Wrzeńska
uprawniony projektant / kierownik budowy
w zakresie instalacji i sieci elektrycznych
Nr 936/EL/85; Nr 1043/EL/86

I. OPIS TECHNICZY

1.0. CEL OPRACOWANIA

Celem opracowania jest wykonanie projektu remontu i modernizacji istniejącej instalacji odgromowej budynku mieszkalnego wielorodzinnego, wysokiego przy ul. Leopolda Okulickiego 10-12 w Elblągu.

Przebudowa związana jest koniecznością dostosowania instalacji odgromowej pod planowaną termomodernizację budynku tj docieplenie zewnętrznych ścian budynku dodatkową warstwą styropianu zgodnie z projektem architektonicznym. Demontażu i przebudowie ulegają zwody poziome na dachu, przewody odprowadzające pionowe na ścianach, złącza kontrolne, przewody uziemiające i uziomy.

Celem zastosowanych rozwiązań jest – OBNIŻENIE RYZYKA SZKÓD POWODOWANYCH PRZEZ WYŁADOWANIA ATMOSFERYCZNE.

2.0. PODSTAWOWE DANE DO OPRACOWANIA. ZAŁOŻENIA

- Umowa z SM „Zakrzewo” ,
- Wytyczne,
- Istniejące projekty architektoniczno- budowlane oraz projekty dotychczasowej instalacji elektrycznych w wersji papierowej otrzymane od Zlecającej,
- Inwentaryzacja i oględziny projektanta na zewnątrz i w budynku mieszkalnym,
- Przepisy i normy j/n:

PN-EN 62305-1, PN-EN 62305-2, PN-EN 62305-3, PN-EN 62305-4,
PN-HD 60364-4-4-443, PN-EC 60364-4-4-444, PN-IEC 60364-5-534,
PN-EN 61643-21, PN-IEC 61024-1-1.

Rozporządzenie Ministra Infrastruktury z dnia 12.04.2002r. w sprawie warunków technicznych, jakim powinny odpowiadać budynki i ich usytuowanie (Dz. U. Nr 75, poz. 690) wraz z późniejszymi zmianami.

- Katalogi, przewodów i osprzętu,

3.0. ZAKRES OPRACOWANIA

Opracowanie dotyczy prac związanych z renowacją zewnętrznej instalacji odgromowej na budynku, wykonywanej przy okazji termomodernizacji budynku.

Na potrzeby niniejszego projektu wykonano n/w czynności:

1. Przeprowadzono oględziny istniejących instalacji i wyposażenia dachu budynku.
2. Oszacowano poziom ochrony dla obiektu wg PN-EN 62305-2, PN-IEC 61024-1-1.
3. Zaprojektowano nową instalację odgromową i nowy uziom.
4. Uzupełniono system wyrównania potencjałów na budynku.

Zakres opracowania nie obejmuje:

- a) Prac związanych z ochroną wewnętrzną budynku,
- b) Głównych Połączeń Wyrównawczych w budynku.

4.0. STAN ISTNIEJĄCY I CHARAKTERYSTYKA OBIEKTU

Budynek stanowi regularną bryłę. Dach sięga wysokości $h = \text{ok. } 34 \text{ m}$ od gruntu (bez wys. nadbudówek maszynowni dźwigów). Obiekt jest posadowiony w zabudowie miejskiej wśród budynków o podobnej lub niższej wysokości. Najbliższy z nich o wysokości $h = 34 \text{ m}$. jest zabudowany w odległości takiej, że powierzchnie zbierania budynków nie zachodzą na siebie. Budynek ulokowano na terenie płaskim, a gęstość wyładowań określa się na $1,8 \text{ uderzeń/km}^2/\text{rok}$.

Na dachu nie ma urządzeń wentylacyjnych, klimatyzacyjnych, antenowych zasilanych z wnętrza budynku. Dominującym elementem dachu są pomieszczenia maszynowni dźwigów osobowych. Murowane kominy wentylacji grawitacyjnej obiektu i izolowane (od wewnętrznej instalacji sanitarnej) kominki metalowe wentylacji przewodów kanalizacyjnych. Kominy i kominki pozbawione są elementów indywidualnej ochrony odgromowej.

Elementy te nie stanowią spójnego i pełnego systemu ochronnego, zgodnego ze Strefową Koncepcją Ochrony Odgromowej.

Budynek zasilany jest kablami elektroenergetycznymi ziemnymi z sieci rozdzielczej $0,4 \text{ kV}$ w układzie TN-C. Własność „Energa-Operator” S.A. w Olsztynie, Oddział w Elblągu.

5.0. POZIOM OCHRONY

W związku z tym, że zakres opracowania obejmuje przede wszystkim zakres prac związanych z renowacją istniejącej zewnętrznej instalacji odgromowej na budynku, wykonywanej przy okazji termomodernizacji oraz biorąc pod uwagę dotychczasową obecność ochrony odgromowej na obiekcie, wysokość całkowitą budynku

(ponad 34m, licząc bez pom. maszynowni dźwigu osobowego) oraz ilość zamieszkałych w budynku osób (łącznie 99 mieszkań, ok. 300 osób), postanowiono zakwalifikować obiekt do III poziomu ochrony.

W związku z powyższym wszystkie zastosowane rozwiązania muszą spełniać wymagania III poziomu ochrony i powinny zostać wykonane wg obowiązujących obecnie norm i wymagań zgodnie z (wg p. nr 2 „Podstawowe dane do opracowania. Założenia”), plikiem norm PN-EN 62305.

6.0. WYDZIELENIE STREF OCHRONNYCH.

Po zapoznaniu się z instalacjami na obiekcie oraz z uwagi na brak instalacji i urządzeń wymagających wydzielenia stref ochronnych nie przystąpiono do ich określenia i wydzielenia na i w obiekcie.

Uwaga: W razie zaistnienia takich urządzeń na obiekcie podczas realizacji przedsięwzięcia inwestycyjnego związanego z termomodernizacją i budowy urządzeń instalacji odgromowej będzie zachodziła konieczność wydzielenia takich stref ochrony oraz zastosowano w tym wypadku typowych narzędzi jakim jest Strefowa Koncepcja ochrony odgromowej przedstawiona w normie PN-EN 62305-4.

W niniejszym opracowaniu nie analizuje się również stref tworzonych wewnątrz obiektu.

7.0. ZEWNĘTRZNA INSTALACJA ODGROMOWA.

Dla budynku zaprojektowano nową instalację odgromową oraz uziom z parametrami wynikającymi z III klasy ochronności.

Typ LPS

Zakres niniejszego opracowania nie obejmuje obliczeń odstępów iskrobezpiecznych pomiędzy urządzeniami zabudowanymi na dachu a:

- okuciami ogniomurków,
- konstrukcjami nośnymi indywidualnych anten odbiorczych instalowanych przez lokatorów bez zgody Spółdzielni,
- ciągami kabli należących do operatorów GSM itp, oraz z tego tytułu doboru urządzeń LPS.

W razie pojawienia się takich urządzeń na dachu za zgodą Zamawiającej wymagane będzie zgodnie z pkt. E.5.1.3. normy PN-EN 62305-3 wyliczenie takich odstępów i

zaprojektowanie niez izolowanego LPS z połączeniami wyrównawczymi do urządzeń na dachu.

Zabudowa dachu o tego typu urządzenia będzie wymagała wyboru takiego środka ochrony, który z kolei będzie miał wpływ na dobór środków wewnętrznej ochrony odgromowej.

Zwody odgromowe.

Na dachu rozmieszczono kombinację zwodów odgromowych poziomych i pionowych. Zwody poziome, wykonane drutem **FeZn fi 8mm**, prowadzone będą:

- na połaciach pokrytych folią bitumiczną lub membranową, na wspornikach np. typu A 26029 wulkanizowanych do podłoża.
- na blachach ogniomurków – na wspornikach np. typu D 202 906 mocowanych do blachy wkrętami z gumowym uszczelnieniem.

Uwaga: W przypadku łączenia blach na felce można będzie użyć zacisków np. typu D 365 050 mocowanych bez perforacji blachy.

- na ścianach i kominach, na wspornikach np. typu D 250 000.

Instalację łączyć za pomocą typowych złącz krzyżowych.

Ewentualne anteny odbiorcze urządzeń radiowych i telewizyjnych winne być chronione iglicami odgromowymi montowanymi na konstrukcjach nośnych anten wg oddzielnego opracowania.

Dla ochrony pojedynczych murowanych kominów wentylacyjnych na dachu zaprojektowano indywidualną ochronę odgromową tych konstrukcji w postaci pojedynczych zwodów pionowych. Jako zwody pionowe zastosowano iglice kominowe, przyściennie o średnicy $fi=16mm$ i wysokości min. $H=1500m$.

Do wysokości zwodu $H=1000m$, dopuszcza się iglice z pręta o średnicy $fi \geq 10mm$.

Niskie (izolowane od przewodów wewnętrznych) metalowe kominki przewodów wentylacyjnych na dachu lub na przybudówce należącej do pom. maszynowni, należy przyłączyć (te kominki) drutem **FeZn fi 8mm** bezpośrednio do najbliższych zwodów poziomych na dachu.

Projektowane zwody pionowe kominów wentylacyjnych należy połączyć z siecią zwodów poziomych na dachu zgodnie z rys. nr E-1.

Przewody odprowadzające

Przewody odprowadzające wykonać płaskownikiem stalowym ocynkowanym **FeZn 25x4mm** i poprowadzić na ścianie zewnętrznej budynku pionowo, pod ociepleniem, najkrótszą trasą.

Przewody odprowadzające mocować bezpośrednio do ściany betonowej, pierwotnej za pomocą uchwytów stalowych (do płaskowników) za pośrednictwem kołków rozporowych o średnicy min. **fi-10mm**, w odstępach max. co 1,2m (zalecane co 1m), w miejscach pokazanych na rys. nr E-1. Przewody odprowadzające na ścianie należy ułożyć przed robotami związanymi z ociepleniem budynku z wykorzystaniem przymocowanych do obiektów rusztowań i platform pomocniczych. Przewody odprowadzające łączyć z rynnami okapowymi za pomocą typowych złączy rynnowych. Przewody odprowadzające powinny być prowadzone po najkrótszej trasie pomiędzy zwodem poziomym a złączem kontrolnym. Połączenia przewodów odprowadzających z uziomami sztucznymi należy wykonać przy pomocy złączy kontrolnych zabudowanych w dedykowanej izolacyjnej skrzynce probierczej j/n.

UWAGA:

Na żadnym etapie remontu instalacji odgromowej istniejąca lub remontowana instalacja odgromowa na dachu nie może być pozbawiona uziemionych przewodów odprowadzających (odłączona od uziomu budynku). Istniejące przewody odprowadzające mogą być unieczynnione (odłączone i zdemontowane) po przyłączeniu do zwodów na dachu i uziomu nowych przewodów odprowadzających.

Złącza kontrolne.

Złącza kontrolne typu „płaskownik – płaskownik” należy zabudować w dedykowanej izolacyjnej skrzynce probierczej o wym. min. 250x200mmx140mm, wbudowanej w ocieplenie i z licowaną z nim na wys. H=1,6 m od gruntu. Połączenia przewodu uziemniającego z uziomem wykonać płaskownikiem stalowym ocynkowanym **FeZn 25x4mm**. Miejsce połączenia z uziomem wykonać np. w żeliwnych skrzynkach np. typu A 56017, dedykowanych do montażu w gruncie, betonie, bruku. Złącze kontrolne stanowić będzie tuleja D 450 007 zamocowana bezpośrednio na pręcie pomiedziowanego uziomu. Pozostałe połączenia płaskownika stalowego w gruncie wykonać jako spawane i zabezpieczyć przed korozją taśmą antykorozyjną np. typu D 556 125.

8.0. UZIOMY.

Uzbrojenie w sieci sanitarne, deszczowe itp. oraz zagospodarowanie terenu wokół budynku wymusza zastosowanie w projekcie uziomów sztucznych pionowych.

Przed przystąpieniem do projektowania długości uziomów, dokonano pomiarów rezystywności gruntu. Pomiar wykonany na trawnikach za budynkiem wykazał, że rezystywność gruntu wynosi średnio ok. $\rho=39,0 \Omega\text{m}$.

Na potrzeby projektu zakłada się, że pożądana rezystancja pojedynczego uziomu to 5Ω . Potrzebną długość uziomu oszacujemy ze wzoru:

$$l=0,84 \times \rho / R =0,84 \times 39,0 / 5 =6,55 \text{ m}$$

Przy założeniu, że pierwsze 85cm uziomu nie jest aktywne, minimalna długość uziomu wynosi $l=7,40 \text{ m}$. Zatem każdy uziom będzie składał się z 5 szt. prętów po 1,5 m każdy. Do wykonania uziomów należy zastosować osprzęt z katalogu np. firm „ERICO’ lub „GALMAR” lub innych o podobnych parametrach technicznych oraz jakościowych.

Uwaga: Kontroli rezystancji uziemienia należy dokonać po zabiciu każdego z uziomów. W przypadku potrzeby użyć większej ilości prętów uziomowych.

Należy zadbać aby:

- wszystkie wartości rezystancji uziemienia były zbliżone do siebie.
- rezystancja pojedynczego uziomu będzie zbliżona do wartości 5Ω , jednak nigdy nie przekroczyła wartości 10Ω .

Połączenie uziomu ze złączem kontrolnym na budynku wykonać płaskownikiem stalowym ocynkowanym **FeZn 25x4mm**. Miejsca połączeń uziomu pionowego z przewodami uziemiającymi zabezpieczyć taśmą antykorozyjną np. typu D 556 125.

UWAGA:

Przy wgłębieniu uziomów zachować szczególną ostrożność ze względu na możliwość uszkodzeń instalacji i sieci uzbrojenia terenu, w szczególności tych, nie uwzględnionych w inwentaryzacji Spółdzielni i na załączonym do niniejszego opracowania szkicu uzbrojenia terenu (rys. E-01).

9.0. OCHRONA WEWNĘTRZNA

Zakres niniejszego opracowania nie obejmuje analizy ochrony wewnętrznej budynku. W związku z brakiem urządzeń elektrycznych i elektronicznych na dachu obiektu oraz w związku z tym braku torów zasilających i sygnałowych w których mogłyby pojawić się niebezpieczne narażenia pochodzące od sprzężeń galwanicznych urządzeń wyniesionych na dach.

Ewentualne w razie konieczności zainstalowania takich urządzeń na dachu, przysłać konieczne z tego tytułu rozwiązania powinny znaleźć się w osobnym projekcie pełnego systemu ochronnego.

10.0. EKWIPOWOTENCJALIZACJA

Oględziny w obiekcie wykazały istnienie na poziomie piwnic budynku Głównych Połączeń Wyrównawczych. Należy dokonać weryfikacji tych połączeń pod kątem sprawdzenia ciągłości tych połączeń i stworzenia pełnego systemu ochronnego. W celu późniejszego ułatwienia budowy takiego systemu, projektuje się wyprowadzenie z nowo-projektowanych indywidualnych uziemień instalacji odgromowej dodatkowych połączeń uziemiających i wyrównawczych do piwnic budynku. Połączenia takie wykonać płaskownikiem **FeZn 25x4mm** od uziomu w gruncie i dalej przez proj. uszczelnione przepusty w ścianie budynku do połączenia z Główną Szyną Wyrównawczą w korytarzach piwnicznych budynku włącznie. Dla prowadzenia proj. instalacji uziemiającej Główniej Szyny Wyrównawczej należy wykorzystać najbliższe korytarze piwniczne. Instalację uziemiającą prowadzić pod stropem za pośrednictwem dedykowanych uchwyty do płaskowników stalowych. Po wykonaniu tych instalacji w budynku, należy płaskownik pomalować w żółto-zielone pasy jak istn. Główną Szynę Wyrównawczą budynku.

11.0. UWAGI KOŃCOWE.

Zakres niniejszego opracowania nie przewiduje opracowania i zastosowania w obiekcie wewnętrznej wielostopniowej ochrony przeciwprzebieciowej. Dla spełnienia wymogów Rozporządzenia Ministra Infrastruktury z dnia 12.04.2002r. w sprawie warunków, jakim powinny odpowiadać budynki i ich usytuowanie (Dz. U. Nr 75, poz. 690) wraz z późniejszymi zmianami, w celu zapewnienia pełnej ochrony przeciwprzebieciowej zainstalowanych wysokoczułych urządzeń elektrycznych i elektronicznych mieszkańców należy na podstawie oddzielnego zlecenia zamówić (zlecić) opracowanie i wykonanie kompleksowej wielostopniowej ochrony przeciwprzebieciowej budynku mieszkalnego.

12.0. UWAGI MONTAŻOWE.

Zgodnie z zapisami w normie PN-EN 62305 ark. 3 i 4 montażu powinna dokonać specjalistyczna ekipa montażowa w skład której wchodzi osoba posiadająca

pogłębiając wiedzę z zakresu ochrony odgromowej i kompatybilności elektromagnetycznej – vide Tabela nr 2 normy PN-EN 62305-4.

Czynności montażowe przeprowadzić w ścisłej współpracy i przy udziale osób nadzorujących pracę systemów oraz przedstawicieli komórki BHP, należących do personelu Spółdzielni.

Etap montażu zakończyć pracami pomiarowymi i kontrolą ciągłości i poprawności działania systemów. W/w czynności potwierdzić spisaniem stosownej notatki.

Na całość wykonanych robót należy opracować dokumentację powykonawczą z naniesionymi na rzucie dachu lub szkicu sytuacyjnym miejsc zabicia uziomów szpilekowych.

13.0. KONSERWACJA.

Urządzenia LPS powinny być poddawane przeglądom w terminach ustalonych przez służby utrzymania ruchu Spółdzielni. Wyboru terminów przeglądów dokonać na podstawie Tabeli E.2 PN-RN 62305-3 i wewnętrznych uzgodnień z Kierownictwem służb eksploatacyjno-konserwacyjnych Spółdzielni Mieszkaniowej.

Procedura kontroli powinna sprowadzać się do:

- ° Kontroli wizualnej,
- ° Wykonania pomiarów ciągłości,
- ° Wykrycia i naprawienia braków w systemie ochronnym,
- ° Sporządzenia dokumentacji pokontrolnej,

Oprócz kontroli w wyznaczonych terminach należy dokonywać kontroli wizualnej każdorazowo, po:

- wystąpieniu stanów awaryjnych w sieci NN.
- wyładowaniu atmosferycznym w najbliższej okolicy lub bezpośrednio w obiekt.
- po okresie zimowym, przed wiosennym sezonem burzowym.

UWAGA: Zestawienie podstawowych materiałów przedstawiono w równoległe do niniejszego projektu opracowywanym przedmiarze robót.

Opracowała

inż. Janina Wrzesińska

inż. Janina Wrzesińska
uprawniony projektant / kierownik budowy
w zakresie instalacji i sieci elektrycznych
Nr 936/EL/85; Nr 1043/EL/86

Urząd Wojewódzki
82-300 w Elblągu
Wydział Planowania Przestrzeni, Geodezji i Budownictwa,
Architektury i Maszyn Budowlanych
ul. Hetmańska 28
2

-27-

Elbląg, dnia 1986.06.25

Nr 1043/E1/86

DECYZJA O STWIERDZENIU PRZYGOTOWANIA
ZAWODOWEGO DO PEŁNIENIA SAMODZIELNYCH
FUNKCJI TECHNICZNYCH W BUDOWNICTWIE
=====

Na podstawie § 4 ust.2, § 5 ust.1, § 6 ust.1, § 7 i § 13 ust.1
pkt 4 lit.d rozporządzenia Ministra Gospodarki Terenowej i Ochro-
ny Środowiska z dnia 20 lutego 1975 r. w sprawie samodzielnych
funkcji technicznych w budownictwie / Dz.U. nr 8, poz. 46 /
s t w i e r d z a s i ę , ż e :

Obywatelka Janina WRZEŚIŃSKA - inżynier elektryk

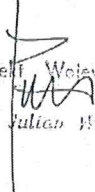
urodzona dnia 05 sierpnia 1949 roku w Jachnowiczach - Z.S.R.R.
posiada przygotowanie zawodowe upoważniające do wykonywania sa-
modzielnej funkcji

- PROJEKTANTA oraz KIEROWNIKA BUDOWY I ROBÓT -

w specjalności instalacyjno-inżynierskiej w zakresie instalacji
elektrycznych.

Obywatelka Janina WRZEŚIŃSKA - jest upoważniona do :

1. sporządzania projektów instalacji elektrycznych,
2. kierowania, nadzorowania i kontrolowania budowy i robót, kie-
rowania i kontrolowania wytwarzania konstrukcyjnych elemen-
tów instalacji oraz oceniania i badania stanu technicznego
w zakresie instalacji elektrycznych.

Główny Architekt Wojewódzki

mgr inż. arch. Julian Wróbel

Urząd Wojewódzki
w Elblągu

Elbląg, dnia 1991.12.31

Nr 1710/E1/91

DECYZJA O STWIERDZENIU PRZYGOTOWANIA
ZAWODOWEGO DO PEŁNIENIA SAMODZIELNYCH
FUNKCJI TECHNICZNYCH W BUDOWNICTWIE
=====

Na podstawie § 4 ust.2, § 7 i § 13 ust.1 pkt 4 lit.d rozporządzenia Ministra Gospodarki Terenowej i Ochrony Środowiska z dnia 20 lutego 1975 r. w sprawie samodzielnych funkcji technicznych w budownictwie /Dz.U. Nr 8, poz.46, zm: Dz.U.Nr. 69, poz.299 z dnia 8 sierpnia 1991 r./ stwierdza się, że:

Pan Arkadiusz WÓJTOWICZ - magister inżynier elektryk

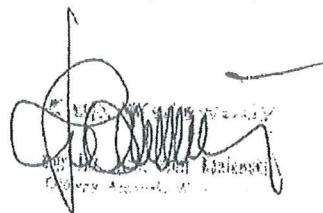
urodzony dnia 17 marca 1958 roku w Sopocie wojew. gdańskie posiada przygotowanie zawodowe upoważniające do wykonywania samodzielnej funkcji

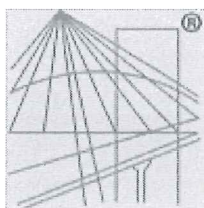
- P R O J E K T A N T A -

w specjalności instalacyjno-inżynieryjnej w zakresie sieci i instalacji elektrycznych.

Pan Arkadiusz WÓJTOWICZ - jest upoważniony do:

1. sporządzania projektów sieci i instalacji elektrycznych,
2. kierowania, nadzorowania i kontrolowania budowy, kierowania i kontrolowania wytwarzania konstrukcyjnych elementów instalacji i sieci oraz oceniania i badania stanu technicznego instalacji i sieci elektrycznych w budownictwie jednorodzinym, zagrodowym oraz innych budynków o kubaturze do 1000 m sześciu.


Arkadiusz Wójtowicz
Magister Inżynier Elektryk



P O L S K A
I Z B A
I N Ż Y N I E R Ó W
B U D O W N I C T W A

Zaświadczenie

o numerze weryfikacyjnym:

WAM-RNF-JXX-VH6 *

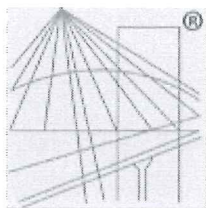
Pani Janina Wrzesińska o numerze ewidencyjnym WAM/IE/3021/01
adres zamieszkania ul. Piechoty 9/III/10, 82-300 Elbląg
jest członkiem Warmińsko-Mazurskiej Okręgowej Izby Inżynierów Budownictwa i posiada
wymagane ubezpieczenie od odpowiedzialności cywilnej.
Niniejsze zaświadczenie jest ważne do dnia 2014-12-31.

Zaświadczenie zostało wygenerowane elektronicznie i opatrzone bezpiecznym podpisem elektronicznym
weryfikowanym przy pomocy ważnego kwalifikowanego certyfikatu w dniu 2013-12-30 roku przez:

Piotr Narloch, Przewodniczący Rady Warmińsko-Mazurskiej Okręgowej Izby Inżynierów Budownictwa.

(Zgodnie art. 5 ust 2 ustawy z dnia 18 września 2001 r. o podpisie elektronicznym (Dz. U. 2001 Nr 130 poz. 1450) dane w postaci elektronicznej opatrzone bezpiecznym podpisem elektronicznym weryfikowanym przy pomocy ważnego kwalifikowanego certyfikatu są równoważne pod względem skutków prawnych dokumentom opatrzonym podpisami własnoręcznymi.)

* Weryfikację poprawności danych w niniejszym zaświadczeniu można sprawdzić za pomocą numeru weryfikacyjnego zaświadczenia na stronie Polskiej Izby Inżynierów Budownictwa www.piib.org.pl lub kontaktując się z biurem właściwej Okręgowej Izby Inżynierów Budownictwa.



P O L S K A
I Z B A
I N Ż Y N I E R Ó W
B U D O W N I C T W A

Zaświadczenie

o numerze weryfikacyjnym:

WAM-7QF-GY8-32I *

Pan Arkadiusz Wójtowicz o numerze ewidencyjnym WAM/IE/0276/03
adres zamieszkania ul. Chełmońskiego 10/53, 82-300 Elbląg
jest członkiem Warmińsko-Mazurskiej Okręgowej Izby Inżynierów Budownictwa i posiada
wymagane ubezpieczenie od odpowiedzialności cywilnej.
Niniejsze zaświadczenie jest ważne do dnia 2015-03-31.

Zaświadczenie zostało wygenerowane elektronicznie i opatrzone bezpiecznym podpisem elektronicznym
weryfikowanym przy pomocy ważnego kwalifikowanego certyfikatu w dniu 2014-10-02 roku przez:

Mariusz Dobrzeńcki, Przewodniczący Rady Warmińsko-Mazurskiej Okręgowej Izby Inżynierów Budownictwa.

(Zgodnie art. 5 ust 2 ustawy z dnia 18 września 2001 r. o podpisie elektronicznym (Dz. U. 2001 Nr 130 poz. 1450) dane w postaci
elektronicznej opatrzone bezpiecznym podpisem elektronicznym weryfikowanym przy pomocy ważnego kwalifikowanego certyfikatu są
równoważne pod względem skutków prawnych dokumentom opatrzonym podpisami własnoręcznymi.)

* Weryfikację poprawności danych w niniejszym zaświadczeniu można sprawdzić za pomocą numeru weryfikacyjnego zaświadczenia na
stronie Polskiej Izby Inżynierów Budownictwa www.piib.org.pl lub kontaktując się z biurem właściwej Okręgowej Izby Inżynierów
Budownictwa.

KRAJOWA DEKLARACJA ZGODNOŚCI nr 1/04/04/2014

ELKO-BIS

1. Producent wyrobu:

SYSTEMY ODGROMOWE Sp. z o.o. ul. Swojczycka 38e 51-501 Wrocław	NIP 8952011110 REGON 021829340 KRS 0000411989 tel./fax 71 3306920
---	--

(pełna nazwa i adres zakładu produkującego wyrób)

2. Nazwa wyrobu:

Uchwyty, zaciski, złącza, wsporniki, uziomy, maszty, iglice, materiały wykonane z tworzywa sztucznego, materiały montażowe, drut, bednarka wg aktualnego katalogu

(nazwa, nazwa handlowa, typ, odmiana, gatunek, klasa)

3. Klasyfikacja statystyczna wyrobu:

PKWiU: 25.72.14-40

4. Przeznaczenie i zakres stosowania wyrobu:

Uchwyty, zaciski, złącza, wsporniki, uziomy, maszty, iglice, drut, bednarka, materiały wykonane z tworzywa sztucznego, materiały montażowe – są przeznaczone do wykonywania instalacji odgromowej służącej ochronie obiektów przed negatywnymi skutkami wyładowań atmosferycznych.

(zgodnie ze specyfiką techniczną)

5. Specyfikacja techniczna:

PN-IEC 62305-1 Ochrona odgromowa - Część 1. Wymagania ogólne - V 2011

PN-IEC 62305-2 Zarządzanie ryzykiem - VII 2012

PN-IEC 62305-3 Uszkodzenia fizyczne obiektów i zagrożenie życia - V 2011

PN-IEC 62305-4 Urządzenia elektryczne i elektroniczne w obiektach - V 2011

PN-EN 12329 Ochrona metali przed korozją

PN-EN 50164-1:2010 Elementy urządzenia piorunochronnego (LPC) - Część 1: Wymagania dotyczące elementów połączeniowych (PN-EN 62561-1:2012)

PN-EN 50164-2:2010 Elementy urządzenia piorunochronnego (LPSC) -- Część 2: Wymagania dotyczące przewodów i uziomów (PN-EN 62561-2:2012)

PN-EN 50164-4:2009 Elementy urządzenia piorunochronnego (LPCS) -- Część 4: Wymagania dotyczące uchwytów (PN-EN 62561-4:2011)

PN-EN 50164-5:2009E Elementy urządzenia piorunochronnego (LPCS) -- Część 5: Wymagania dotyczące uziomowych studzienek kontrolnych i ich uszczelnień (PN-EN 62561-5:2011)

(numer, tytuł i rok ustanowienia Polskiej Normy wyrobu lub numer, tytuł i rok wydania aprobaty technicznej oraz nazwa jednostki aprobującej)

6. Deklarowane cechy techniczne typu wyrobu:

Wyroby metalowe, betonowe, z tworzywa sztucznego

(dane niezbędne do identyfikacji typu określone w programie badań)

7. Nazwa i numer akredytowanej jednostki certyfikującej lub laboratorium oraz numer certyfikatu lub numer raportu z badań typu, jeżeli taka jednostka brała udział w zastosowanym systemie oceny zgodności wyrobu.

„SIMPTEST” Zespół ośrodków kwalifikacji jakości wyrobów, Ośrodek badań i certyfikacji Sp. z o.o., ul. Barbary 17, Katowice, nr notyfikacji 1458, certyfikat nr 5/2010

Biuro Badawcze ds. Jakości – Stowarzyszenie Elektryków Polskich, ul. M. Pożaryskiego 28, 04-703 Warszawa, certyfikat nr Z/12/034/12 – dotyczy elementów połączeniowych urządzenia piorunochronnego

Deklaruję z pełną odpowiedzialnością, że wyrób jest zgodny z dokumentami odniesienia wskazanymi w pkt 5.

Wrocław, dnia 04.04.2014

(miejsce i data wystawienia)

ELKO-BIS

(imię, nazwisko i podpis osoby upoważnionej)
członek zarządu

ELKO-BIS Systemy
Odgromowe Sp. z o.o.

ul. Swojczycka 38e
51-501 Wrocław
tel./fax +48 71 330 69 20
elkobis@elkobis.com.pl
www.elkobis.com.pl

NIP: 895 20 11 110
KRS: 0000411989
Sąd Rejonowy dla Wrocławia Fabrycznej,
VI Wydział Gospodarczy KRS
Kapitał zakładowy: 100 000 zł

DEKLARACJA ZGODNOŚCI

do CERTYFIKATU nr Z/12/034/12

- 1. Producent wyrobu:**
(Nazwa i adres) ELKO-BIS SYSTEMY ODGROMOWE Sp. z o.o.
ul. Swojczycka 38E, 51-501 Wrocław
- 2. Nazwa wyrobu:** Elementy połączeniowe urządzenia piorunochronnego
- 3. Klasyfikacja wyrobu:** PKWiU: 28.75.27-49, 23.20.31-00.19
- 4. Dane techniczne:** Odporność na oddziaływanie prądu pioruna; klasa H
- 5. Przeznaczenie i zakres stosowania wyrobu:** Do wykonywania instalacji urządzeń piorunochronnych. Zgodnie z wymaganiami norm polskich i europejskich
- 6. Dokumenty odniesienia:** PN-EN 50164-1:2010 Elementy urządzenia piorunochronnego (LPC) – część 1: wymagania stawiane elementom połączeniowym
- 7. System certyfikacji:** 1b według Przewodnika ISO/IEC 67
- 8. Jednostka certyfikująca:** Akredytowana przez CENELEC do ww. badań

Deklaruję z pełną odpowiedzialnością, że wyrób budowlany jest zgodny z dokumentami odniesienia wskazanymi w pkt 6.

Wrocław, dnia 02.01.2013

(miejsce i data wystawienia)

ELKO-BIS

Ryszard Kobiak
członek zarządu

(imię, nazwisko i podpis osoby upoważnionej)

ELKO-BIS Systemy
Odgromowe Sp. z o.o.

ul. Swojczycka 38e
51-501 Wrocław
tel./fax 071 330 69 20
elkobis@elkobis.com.pl
www.elkobis.com.pl

NIP: 895 20 11 110
KRS: 0000411989
Sąd Rejonowy dla Wrocławia Fabrycznej,
VI Wydział Gospodarczy KRS
Kapitał zakładowy: 100 000 zł



STOWARZYSZENIE ELEKTRYKÓW POLSKICH BIURO BADAWCZE DS. JAKOŚCI

04-703 Warszawa, ul. Mieczysława Pożaryskiego 28
tel. +48 22 812 69 38; fax: +48 22 815 65 80; e-mail: bbj@bbj.pl

CERTYFIKAT ZGODNOŚCI

CERTIFICATE OF CONFORMITY

nr Z/12/034/12
No. Z/12/034/12

Dostawca: ELKO-BIS SYSTEMY ODGROMOWE Sp. z o.o.
(Nazwa i adres) ul. Swojczycka 38E
Supplier 51-501 Wrocław, Poland
(Name and address)

Producent: ELKO-BIS SYSTEMY ODGROMOWE Sp. z o.o.
(Nazwa i adres) ul. Swojczycka 38E
Manufacturer 51-501 Wrocław, Poland
(Name and address)

Nazwa wyrobu: Elementy połączeniowe urządzenia piorunochronnego.
Name of the product Lightning protection connecting components.

Typ (model):
Type (model)

Nazwa element połączeniowego <i>Name of connection components</i>	Numer referencyjny <i>Reference number</i>
Złącze krzyżowe 4-otworowe <i>Cross joint 4-opening</i>	1.1
Złącze kontrolne 4-otworowe <i>Control joint 4-opening</i>	4.1
Złącze uniwersalne odgałęziane <i>Universal joint branched</i>	14.1

Dane techniczne: Odporność na oddziaływanie prądu pioruna: klasa H.
Technical data Capability to withstand lightning current: class H.

System certyfikacji: 1b według Przewodnika ISO/IEC 67
Certification system 1b according to ISO/IEC Guide 67

Wymieniony powyżej wyrób spełnia wymagania norm(-y) i/lub dokumentów normatywnych:
Aforesaid product complies with the safety requirements of the standard(s) and/or normative documents

Norma(-y)/ dokumenty normatywne <i>Standard(s)/normative documents</i>	Raport(-y) z badań nr <i>Test report(s) No</i>	Wydany(-e) przez <i>Issued by</i>
PN-EN 50164-1:2010 (EN 50164-1:2008)	LA-12.122/1	BBJ

Niniejszy certyfikat dotyczy wyłącznie wyrobów mających identyczne właściwości (dane techniczne) jak przedstawiony do badań wzór, i spełniających wymagania ww. norm(-y)/i/lub dokumentów normatywnych.
This certificate covers only the products with characteristics (technical data) same as of the tested sample and those complying with the requirements of the aforesaid standard(s) and/or normative documents



Kierownik Jednostki Certyfikującej
Certification Body Manager

Teodor Pysznik
Teodor Pysznik

Warszawa, 2012-12-28

Firma nagrodzona Złotą Odznaką Honorową SEP
Company granted with SEP Gold Honour Award

BBJ



" SIMPTEST "

ZESPÓŁ OŚRODKÓW KWALIFIKACJI JAKOŚCI WYROBÓW

Ośrodek Badań i Certyfikacji Sp. z o.o.

40-053 KATOWICE ul. Barbary 17

tel/fax +48 32 2513918 tel.+48 32 2519595, +48 32 2510112

e-mail: simptest@silesia.top.pl www.simptest-silesia.alpha.pl



AC 009

CERTYFIKAT Nr 5/2010

uprawnający do oznaczania wyrobu znakiem bezpieczeństwa
system certyfikacji 5 wg przewodnika PKN-ISO/IEC Guide 67:2007

Nazwa i adres posiadacza certyfikatu : „ELKO-BIS” – Systemy Odgromowe
R.Kohut-Sz. Klaczak Spółka z o.o.
ul.Swojczycka 38E
51-501 Wrocław

Nazwa i adres producenta : „ELKO-BIS” – Systemy Odgromowe
R.Kohut-Sz. Klaczak Spółka z o.o.
ul.Swojczycka 38E
51-501 Wrocław

Nazwa i typ wyrobu :

Osprzęt instalacji odgromowej:

- uchwyty (stalowe ocynkowane, stalowe miedziowane, miedziane),
- naciągi (stalowe ocynkowane),
- złączka (stalowe ocynkowane, stalowe miedziowane, miedziane),
- uziomy stalowe ocynkowane prętowe i profilowane,
produkowane wg WTO - „ELKO - BIS” 1/2012.

Symbol ICS: 91.120.40

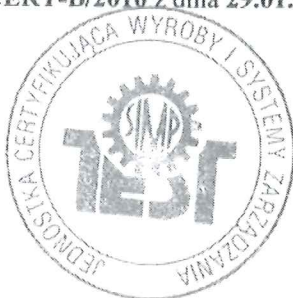
Prawo do oznaczania wyrobu znakiem bezpieczeństwa oparte jest o:

- wyniki oceny warunków organizacyjno-technicznych do prowadzenia stabilnej produkcji przeprowadzonej w dniu 19.01.2010 oraz 18.04.2012
- wyniki badań wg wymagań KC-2011/H-007/11 tablica 1 przeprowadzonych przez Laboratorium ZDT - KOMAG Sp. z o.o. - Mikołów, sprawozdanie z badań nr 6/10 z dnia 26.01.2010r oraz 52/12 z dnia 24.04.2012

Wyrób spełnia wymagania zawarte w KC-2011/H-007/11 tablica 1

Niniejszy certyfikat został wydany na podstawie certyfikatu 05/10 z dnia 29 stycznia 2010 i zachowuje ważność do 28 stycznia 2015r i dotyczy wyłącznie egzemplarzy wyrobu posiadających identyczne właściwości (parametry) jak przedstawiony do badań wzór (wzory) i odpowiadających wymaganiom określonym powyżej.

Prawa i obowiązki posiadacza certyfikatu zostały określone w umowie nr 3/CERT-B/2010 z dnia 29.01.2010r

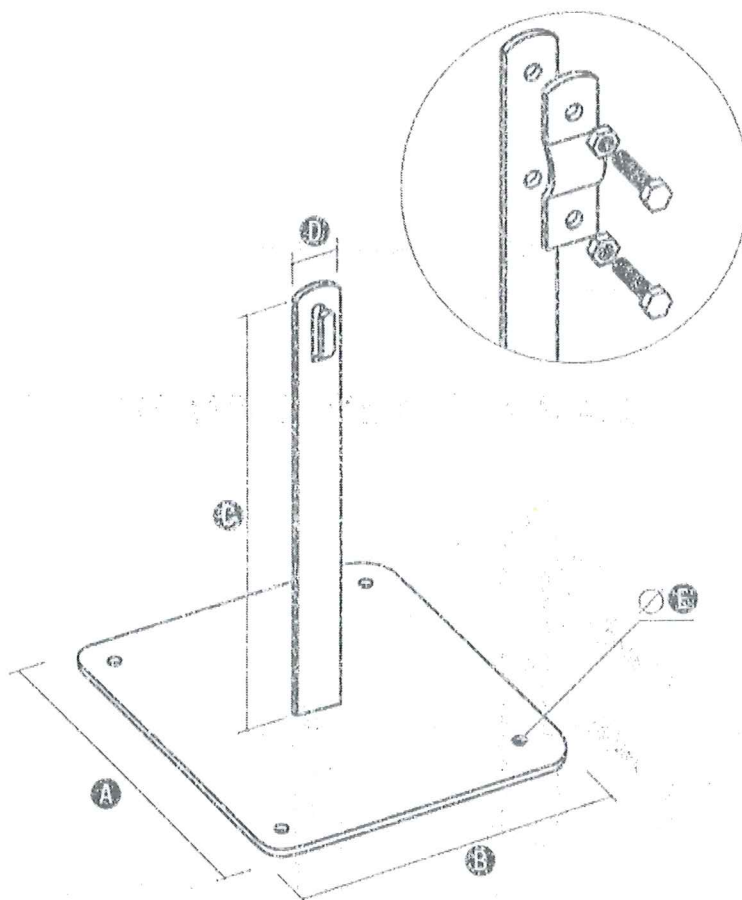


DYREKTOR

inż. Franciszek Tronczak

Katowice, dnia 30 kwietnia 2012r.

16.1 UCHWYT DACHOWY Z PŁYTKĄ MAX



Służy do prowadzenia drutu odgromowego na płaskich dachach. Zwiększona powierzchnia stopki zapewnia dużą stabilność. Mocowany do podłoża za pomocą wkrętów, gwoździ lub poprzez klejenie. TUTAJ sprawdź szczegóły dotyczące sposobu klejenia, rodzaju i wydajności kleju.

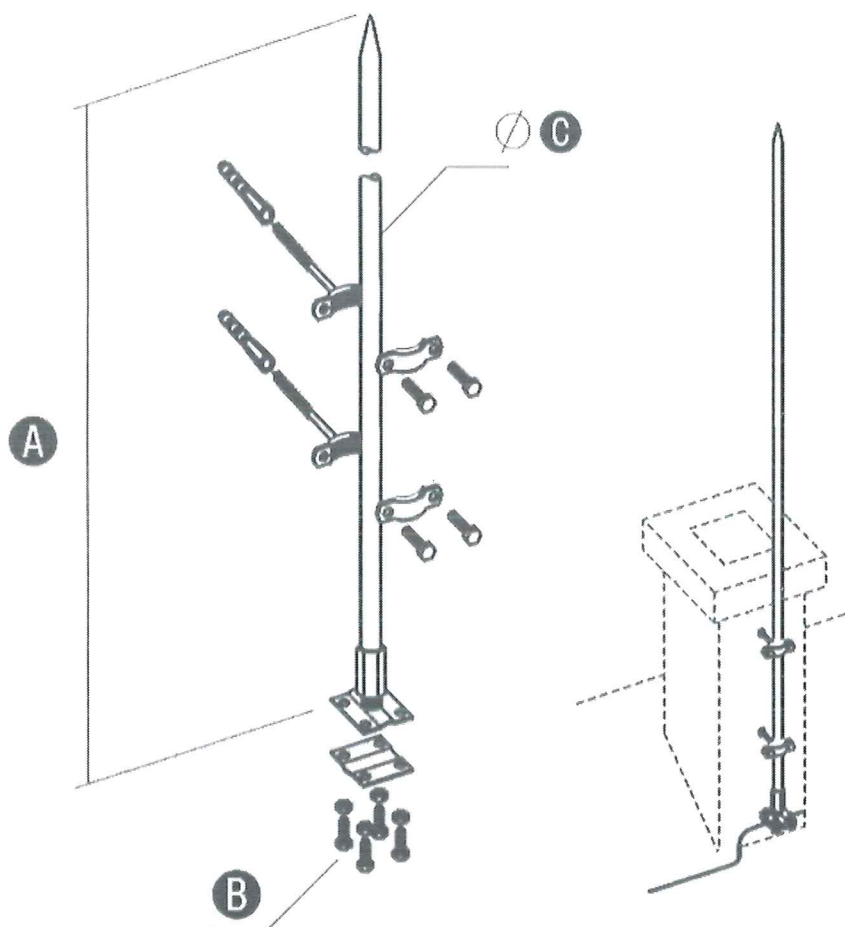
Wymiary

	A	B	C	D	E
16.1	120	120	150	25	5
16.1.1	120	120	100	25	5
16.1S	120	120	150	25	5
16.1.1S	120	120	100	25	5

Wersja materiałowa

	O cynkowane	Lakierowane	Miedziane
16.1	16.1 OC	16.1 LA	16.1 CU
16.1.1	16.1.1 OC	16.1.1 LA	16.1.1 CU
16.1S	16.1S OC	16.1S LA	16.1S CU

70.10÷30IGLICA KOMINOWA



Służy do zabezpieczania kominów lub innych elementów dachu budynku.

Wymiary

	A	B	C
70.10	1000	4xM8/16	16
70.15	1500	4xM8/16	16
70.20	2000	4xM8/16	16
70.30	3000	4xM8/16	16

Wersja materiałowa

	Miedziane	Nierdzewne	Aluminiowe
70.10	70.10 CU	70.10 NI	70.10 AL
70.15	70.15 CU	70.15 NI	70.15 AL
70.20	70.20 CU	70.20 NI	70.20 AL
70.30	70.30 CU	70.30 NI	70.30 AL



INSTYTUT ENERGETYKI

ATEST Nr 362

WEDŁUG WYMAGAŃ

Warunki Techniczne Odbioru Sztucznego uziomu pionowego typu „GALMAR”, opracowanie wytwórcy z dnia 15.05.1996 r.

PODSTAWA WYDANIA ORZECZENIA ATESTOWEGO

Pozytywne wyniki badań zawarte w opracowaniu:
Protokół Badań NWN/95/BU/96 z dnia 20.05.1996 r.,
Instytut Energetyki, Zakład Wysokich Napięć, Warszawa

PARAMETRY PRZYPISANE ORZECZENIEM ATESTOWYM

Pręty stalowe, o grubości powłoki miedziowanej nie mniejszej niż 250 μm oraz o wymiarach i rezystancji jednostkowej:

średnica 12,8 mm; długość 1,2, 1,5, 1,8, 2,4, 3,0 m; 0,65 m Ω /m;

średnica 14,3 mm; długość 1,2, 1,5, 1,8, 2,4, 3,0 m; 0,58 m Ω /m;

średnica 17,2 mm; długość 1,2, 1,5, 1,8, 2,4, 3,0 m; 0,42 m Ω /m.

UWAGI


określa
pismo




mgr inż. Jerzy Bertrand
KIEROWNIK BADAŃ

KIEROWNIK
Zakładu Wysokich Napięć

dr. ds. hab. inż. Henryk L. Mikulski
KIEROWNIK ZAKŁADU

1-ty DYREKTOR ds. NAUKOWYCH
Pierwszy z-ty DYREKTORA

prof. dr inż. Andrzej Filatowicz
DYREKTOR

WARSZAWA, dnia 28.05.1996 r.

Uziomy pionowe pomiedziowane Galmar z gwintem

Uziom stalowy ciągniony z elektrolitycznie nałożoną powłoką miedzi o czystości 99,9%, która tworzy molekularne i nierozwalne połączenie ze stalą. Rdzeń stalowy posiada wysoką wytrzymałość na rozciąganie 600 N/mm² co umożliwia głębokie pogrążenie za pomocą wibromłotów. Powłoka miedziana posiada grubość min. **0,250 mm** i gwarantuje żywotność uziomu w glebie min. 30 lat.

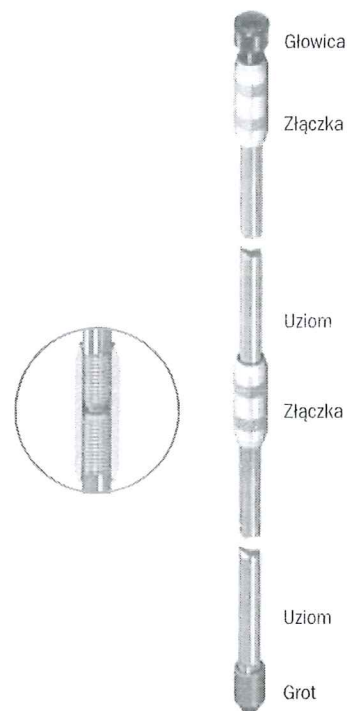
Na końcach uziomów znajdują się gwinty umożliwiające monterowi łączenie prętów w tak długi uziom, aby otrzymać możliwie najniższą rezystancję uziemienia.

Połączenie uziomów z zastosowaniem złączki spełnia wymagania normy PN-EN 62561-2 „Elementy urządzenia piorunochronnego (LPSC) – Część 2: Wymagania dotyczące przewodów i uziomów”.

Uziom stalowy pomiedziowany Galmar z gwintem

Gwint typ cale	Uziom średnica mm	Gwint długość mm	Uziom długość*		Material	Art. nr
			stopa	m		
5/8	14,2	30	4	1,2	stal pomiedziowana	G100 11
			5	1,5	o grubości powłoki	G100 12
			6	1,8	0,250 mm	G100 13
			8	2,4		G100 14
			10	3		G100 15
3/4	17,2	34	4	1,2		G100 21
			5	1,5		G100 22
			6	1,8		G100 23
			8	2,4		G100 24
			10	3		G100 25

* wykonyjemy na zamówienie uziomy o różnych długościach do 3 m



Złączka

Gwint typ cale	Material	Art. nr
5/8	mosiądz	G104 02
3/4		G104 03

Głowica

Gwint typ cale	Material	Art. nr
5/8	stal	G108 02
3/4		G108 03

Grot

Gwint typ cale	Material	Art. nr
5/8	stal	G106 02
3/4		G106 03



łącze kontrolne typu "płaskownik-płaskownik"
zamocować w dedykowanej izol. skrzynce
probierczej o wym. min. 250x200x140mm
wbudowanej w ocieplenie)

FeZn 25x4mm
WYRÓWNAWCZE - POŁĄCZYĆ Z
GŁÓWNĄ SZYNĄ WYRÓWNAWCZĄ BUDYNKU

m
INSTAL. ODGROM.
skrótową trasą i mocować
na uchwytych stalowych w odstępach

np ERICO lub GALMAR
UZIOM SZPILKOWY POMIEDZIOWANY
Rwy<=10om

FeZn 25x4mm
PRZEWÓD UZIEMIAJĄCY

FeZn 25x4mm
POŁĄCZENIE WYRÓWNAWCZE - POŁĄCZYĆ Z
GŁÓWNĄ SZYNĄ WYRÓWNAWCZĄ BUDYNKU

FeZn 25x4mm

PRZEWÓD ODPROWADZAJĄCY INSTAL. ODGROM.
prowadzić na ścianie pod ociepleniem najkrótszą trasą i mocować
bezpośrednio do ściany na uchwytych stalowych w odstępach
max co 1,2 m (zalecane co 1m)

np ERICO lub GALMAR
UZIOM SZPILKOWY POMIEDZIOWANY
Rwy<=10om

Złącze kontrolne typu "płaskownik-płaskownik"
(zamocować w dedykowanej izol. skrzynce
probierczej o wym. min. 250x200x140mm
wbudowanej w ocieplenie)

FeZn 25x4mm

PRZEWÓD ODPROWADZAJĄCY INSTAL. ODGROM.
prowadzić na ścianie pod ociepleniem najkrótszą trasą i mocować
bezpośrednio do ściany na uchwytych stalowych w odstępach
max co 1,2 m (zalecane co 1m)

FeZn 25x4mm

POŁĄCZENIE WYRÓWNAWCZE - POŁĄCZYĆ Z
GŁÓWNĄ SZYNĄ WYRÓWNAWCZĄ BUDYNKU

TYPY D DO BLACH
w lub podobnych na
odstępach max. co 1m)

Iglica kominowa,
fi 16mm, l=1500mm

a,
mm

2%

5%

Iglica kominowa,
fi 16mm, l=1500mm
TALACJI ODGROMOWEJ
całkowicie wsporników
ściennych minowego lub wentylac.

Iglica kominowa,
fi 16mm, l=1500mm

FeZn 25x4mm

POŁĄCZENIE WYRÓWNAWCZE - POŁĄCZYĆ Z
GŁÓWNĄ SZYNĄ WYRÓWNAWCZĄ BUDYNKU

FeZn 25x4mm
PRZEWÓD UZIEMIAJĄCY

np ERICO lub GALMAR
UZIOM SZPILKOWY POMIEDZIOWANY
Rwy<=10om

np ERICO lub GALMAR
UZIOM SZPILKOWY POMIEDZIOWANY
Rwy<=10om

Złącze kontrolne typu "płaskownik-płaskownik"
(zamocować w dedykowanej izol. skrzynce
probierczej o wym. min. 250x200x140mm
wbudowanej w ocieplenie)

WEJŚCIE
NR 10

Złącze kontrolne typu "płaskownik-płaskownik"
(zamocować w dedykowanej izol. skrzynce
probierczej o wym. min. 250x200x140mm
wbudowanej w ocieplenie)

FeZn 25x4mm
PRZEWÓD UZIEMIAJĄCY

np ERICO lub GALMAR
UZIOM SZPILKOWY POMIEDZIOWANY
Rwy<=10om

UWAGI I OZNACZENIA: u

- Dla budynku zaprojektowano nową instalację odgromową oraz uziom z parametrami wynikającymi z III klasy ochronności.
Instalację odgromową zaprojektowano w oparciu o normy: **PN-EN 62305-1, PN-EN 62305-2, PN-EN 62305-3, PN-EN 62305-4, PN-HD 60364-4-443, PN-IEC 60364-4-444, PN-IEC 60364-5-534, PN-EN 61643-21**, oraz Rozporządzenie Ministra Infrastruktury z dnia 12.04.2002r. w sprawie warunków technicznych, jakim powinny odpowiadać budynki i ich usytuowanie (Dz. U. Nr 75, poz. 690) z późniejszymi zmianami, przepisami p.pożarowymi oraz innymi przepisami i normami związanyimi.
- Na dachu rozmieścić kombinację zwodów odgromowych poziomych i pionowych. Zwody poziome, wykonać drutem FeZn fi 8mm i prowadzić:
 - na połaciach pokrytych folią bitumiczną lub membranową na wspornikach np. A 2602 ENRICO, wulkanizowanych do podłoża,
 - na blachach ogniomurków - na wspornikach np. D202 906 mocowanych do blachy wkrętami z gumowym uszczelnieniem.

Uwaga: W przypadku łączenia blach na felce można będzie użyć zacisków D 365 050 mocowanych bez perforacji blach.

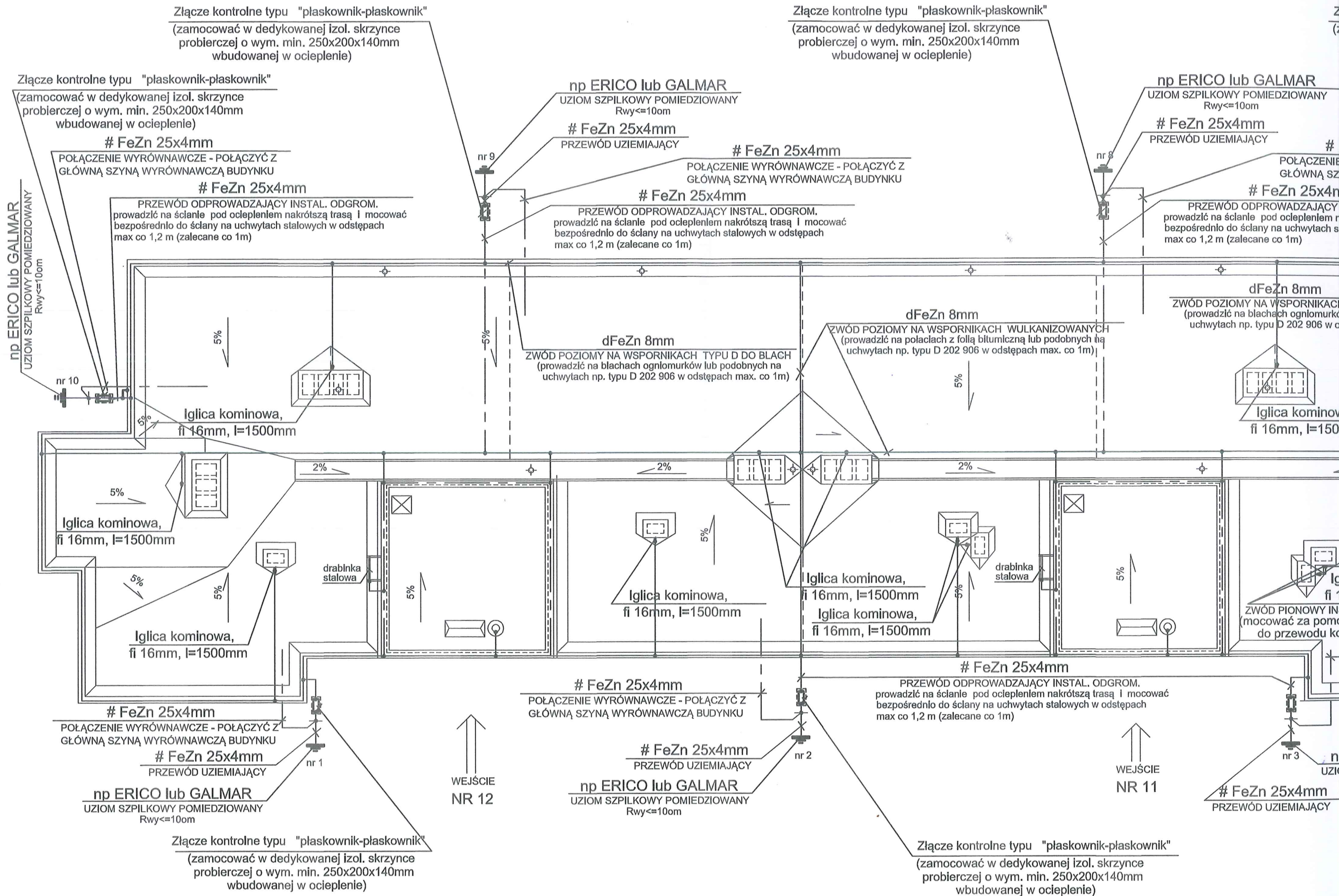
 - kominły wentylacyjne osłaniać za pomocą iglic kominowych przyściennych o fi>=16mm, l=1500mm. Do wysokości 1m dopuszcza się pręty z fi>=10mm. Odprowadzenia od zwodów pionowych mocować na ścianach i kominach na wspornikach np. D 250 000.
- Przewody odprowadzające wykonać płaskownikiem stalowym ocynkowanym # FeZn 25x4mm. i prowadzić na ścianie zewnętrznej budynku pod ociepleniem najkrótszą trasą. Mocować bezpośrednio do ściany betonowej za pośrednictwem uchwytych stalowych (do płaskowników) za pomocą kołków rozporowych o średnicy min. fi 10mm, w odstępach max. co 1,2m (zalecane co 1m).
- Złącza kontrolne typu "płaskownik-płaskownik" zabudować w izolacyjnych skrzynkach probierczych z pokrywą, min. o wym. 200x250x140mm, dedykowanych do montażu w elewacji budynku na wysokości max. 1.6 m od powierzchni gruntu.
- Przewód uziemiający od złącza kontrolnego do uziomu wykonać płaskownikiem FeZn 25x4mm.
- Wykonać uziomy pionowe typu szpilkowego, wbijane mechanicznie w grunt. Z uziomów wyprowadzić dodatkowo przewód uziemiający z bednarki FeZn 25x4mm, przez uszczelniony przepust do wnętrza budynku i połączyć z Główną Szyną Wyrównawczą (GSW) budynku w celu wyrównania potencjału wewnątrz budynku. Jako uziomu zastosować system prętowy np. typu ERICO lub GALMAR lub podobny o nie gorszych parametrach z zastosowaniem prętów stalowych pomiedziowanych o średnicy min. fi 16mm np. łączonych systemowo w odcinkach co 1,5m. Rezystancja pojedynczego uziomu o nieprzekraczanej wartości **Rwy<10om**. Należy zadbać aby:
 - wszystkie wartości uziemiań były zbliżone do siebie,
 - rezystancja jednostkowa pojedynczego uziomu była zbliżona do wartości 5 om, jednak nigdy nie przekroczyła wartości 10 om.

Uwaga: Przy zabijaniu uziomów zachować szczególną ostrożność ze względu na możliwość uszkodzenia uzbrojenia terenu, w szczególności tych, nie uwzględnionych w inwentaryzacji na fragmencie mapy uzbrojenia terenu.

RZUT DACHU W SKALI 1:100 - Instalacja odgromowa budynku

USŁUGI PROJEKTOWE JANINA WRZESIŃSKA 82-300 ELBLĄG UL.PIECHOTY 9/III/10 TEL.(055) 233-42-79	
INWESTYCJA: Remont i modernizacja instalacji odgromowej	NR RYS E-1
ADRES: ul. OKULICKIEGO 10-12 kl. 10-12, 82-300 Elbląg	SKALA 1:100
STADIUM: Projekt Wykonawczy	DATA 11.2014
BRANŻA: Elektryczna	
AUTOR OPRACOWANIA inż. JANINA WRZESIŃSKA upr.nr 1043/EL/86	
SPRAWDZIŁ: mgr inż. ARKADIUSZ WÓJTOWICZ upr.nr 1710/EL/91	

UWAGA: Podkłady rzutu dachu tylko do celów PW instal. odgromowej.



Złącze kontrolne typu "płaskownik-płaskownik"
(zamocować w dedykowanej izol. skrzynce
probierczej o wym. min. 250x200x140mm
wbudowanej w ocieplenie)

Złącze kontrolne typu "płaskownik-płaskownik"
(zamocować w dedykowanej izol. skrzynce
probierczej o wym. min. 250x200x140mm
wbudowanej w ocieplenie)

Złącze kontrolne typu "płaskownik-płaskownik"
(zamocować w dedykowanej izol. skrzynce
probierczej o wym. min. 250x200x140mm
wbudowanej w ocieplenie)

np ERICO lub GALMAR
UZIOM SZPILKOWY POMIEDZIOWANY
Rwy<=10cm

np ERICO lub GALMAR
UZIOM SZPILKOWY POMIEDZIOWANY
Rwy<=10cm

FeZn 25x4mm

FeZn 25x4mm
PRZEWÓD UZIEMIAJĄCY

FeZn 25x4mm
PRZEWÓD UZIEMIAJĄCY

POŁĄCZENIE WYRÓWNAWCZE - POŁĄCZYĆ Z
GŁÓWNĄ SZYNĄ WYRÓWNAWCZĄ BUDYNKU

POŁĄCZENIE WYRÓWNAWCZE - POŁĄCZYĆ Z
GŁÓWNĄ SZYNĄ WYRÓWNAWCZĄ BUDYNKU

POŁĄCZENIE
GŁÓWNĄ SZYNĄ

FeZn 25x4mm

FeZn 25x4mm

FeZn 25x4mm

PRZEWÓD ODPROWADZAJĄCY INSTAL. ODGROM.
prowadzić na ścianie pod ociepleniem najkrótszą trasą i mocować
bezpośrednio do ściany na uchwytych stalowych w odstępach
max co 1,2 m (zalecane co 1m)

PRZEWÓD ODPROWADZAJĄCY INSTAL. ODGROM.
prowadzić na ścianie pod ociepleniem najkrótszą trasą i mocować
bezpośrednio do ściany na uchwytych stalowych w odstępach
max co 1,2 m (zalecane co 1m)

PRZEWÓD ODPROWADZAJĄCY
prowadzić na ścianie pod ociepleniem
bezpośrednio do ściany na uchwytych stalowych w odstępach
max co 1,2 m (zalecane co 1m)

np ERICO lub GALMAR
UZIOM SZPILKOWY POMIEDZIOWANY
Rwy<=10cm

nr 10

nr 9

nr 8

dFeZn 8mm

dFeZn 8mm

dFeZn 8mm

ZWÓD POZIOMY NA WSPORNIKACH WULKANIZOWANYCH
(prowadzić na polaciach z folią bitumiczną lub podobnych na
uchwytych np. typu D 202 906 w odstępach max. co 1m)

ZWÓD POZIOMY NA WSPORNIKACH
(prowadzić na blachach ogniomurków
uchwytych np. typu D 202 906 w odstępach max. co 1m)

5%

5%

5%

5%

Igllica kominowa,
fi 16mm, l=1500mm

Igllica kominowa
fi 16mm, l=1500mm

Igllica kominowa,
fi 16mm, l=1500mm

Igllica kominowa,
fi 16mm, l=1500mm

Igllica kominowa,
fi 16mm, l=1500mm

Igllica kominowa,
fi 16mm, l=1500mm

Igllica kominowa,
fi 16mm, l=1500mm

Igllica kominowa,
fi 16mm, l=1500mm

Igllica kominowa,
fi 16mm, l=1500mm

FeZn 25x4mm
POŁĄCZENIE WYRÓWNAWCZE - POŁĄCZYĆ Z
GŁÓWNĄ SZYNĄ WYRÓWNAWCZĄ BUDYNKU

FeZn 25x4mm
POŁĄCZENIE WYRÓWNAWCZE - POŁĄCZYĆ Z
GŁÓWNĄ SZYNĄ WYRÓWNAWCZĄ BUDYNKU

FeZn 25x4mm
PRZEWÓD ODPROWADZAJĄCY INSTAL. ODGROM.
prowadzić na ścianie pod ociepleniem najkrótszą trasą i mocować
bezpośrednio do ściany na uchwytych stalowych w odstępach
max co 1,2 m (zalecane co 1m)

nr 3

FeZn 25x4mm
PRZEWÓD UZIEMIAJĄCY

FeZn 25x4mm
PRZEWÓD UZIEMIAJĄCY

WEJŚCIE
NR 11

np ERICO lub GALMAR
UZIOM SZPILKOWY POMIEDZIOWANY
Rwy<=10cm

np ERICO lub GALMAR
UZIOM SZPILKOWY POMIEDZIOWANY
Rwy<=10cm

FeZn 25x4mm
PRZEWÓD UZIEMIAJĄCY

Złącze kontrolne typu "płaskownik-płaskownik"
(zamocować w dedykowanej izol. skrzynce
probierczej o wym. min. 250x200x140mm
wbudowanej w ocieplenie)

Złącze kontrolne typu "płaskownik-płaskownik"
(zamocować w dedykowanej izol. skrzynce
probierczej o wym. min. 250x200x140mm
wbudowanej w ocieplenie)

WEJŚCIE
NR 12

Lp.	Podstawa	Opis i wyliczenia	j.m.	Poszcz	Razem
Prace remontowe i modernizacyjne instalacji odgromowej OKULICKIEGO 10-12					
1	45312310-3	Remont i modernizacja instalacji odgromowej			
1	KSNR 9	Demontaż zwodów poziomych nienaprężanych instalacji odgromowej	m		
d.1	0601-05	Uwaga: wg analogii na dachu, l=232m 232	m	232,000	
				RAZEM	232,000
2	KNNR 9	Demontaż zwodów pionowych naprężanych instalacji odgromowej - w budynkach 6-8 -io kondygnacyjnych	m		
d.1	0601-08 z.o. 2.6. 9901-01	Uwaga: wg analogii przewody odprowadzające na ścianie budynku l=160m 160	m	160,000	
				RAZEM	160,000
3	KNNR 9	Demontaż zwodów poziomych nienaprężanych instalacji odgromowej	m		
d.1	0601-05	58	m	58,000	
				RAZEM	58,000
4	KNR-W 4-	Demontaż konstrukcji wsporczej pod puszki (konsolki) z wykuciem otworów lub odkręceniem - na konstrukcji stalowej na ścianie lub w kanale - roboty na 6-8 kondygnacji	szt.		
d.1	03 1103-03 z.o.3.1. 9901-8	Wg analogii konstrukcje instalacji odgromowej naprężanej 5x2x2=20 szt. 20	szt.	20,000	
				RAZEM	20,000
5	KNNR 5	Przewody instalacji odgromowej nienaprężane poziome mocowane na wspornikach obsadzanych	m		
d.1	0601-01	L=177m 177	m	177,000	
				RAZEM	177,000
6	KNNR 5	Przewody instalacji odgromowej nienaprężane poziome mocowane na wspornikach klejonych:	m		
d.1	0601-02	l=225m 225	m	225,000	
				RAZEM	225,000
7	KNNR 5	Przewody instalacji odgromowej nienaprężane pionowe mocowane na wspornikach wstrzeliwanych	m		
d.1	0601-04	Uwaga wg analogii: Na ścianach przybudówek maszynowni dźwigu szt. 1, na ścianach muryowanych przewodów wentylacyjnych l=65m 65	m	65,000	
				RAZEM	65,000
8	KNNR 5	Łączenie przewodów instalacji odgromowej lub przewodów wyrównawczych z pręta o śr.do 10 mm na dachu	szt.		
d.1	0611-11	64	szt.	64,000	
				RAZEM	64,000
9	KNNR 5	Iglice typu IO-2.5 montowane na dachu z gotowymi kotwami.	kpl.		
d.1	0615-05	Dotyczy iglic kominowych mocowanych na wspornikach ściennych. Iglica kominowa FeZn fi 16mm, l=1500mm 15	kpl.	15,000	
				RAZEM	15,000
10	KNNR 5	Konstrukcje wsporcze mocowane przez spawanie o masie do 1 kg - 1 mocowanie	szt.		
d.1	1103-01	10	szt.	10,000	
				RAZEM	10,000
11	KNNR 5	Skrzynki i rozdzielnice skrzynkowe o masie do 10 kg wraz z konstrukcją mocowaną do podłoża przez przykręcenie	szt.		
d.1	0405-06	Wg analogii mocowanie na gotowym podłożu skrzynki probierczej 250x200x140mm 10	szt.	10,000	
				RAZEM	10,000
12	KNNR 5	Złącza kontrolne w instalacji odgromowej lub przewodach wyrównawczych - połączenie pręt-płaskownik	szt.		
d.1	0612-06	Uwaga: Wg analogii "płaskownik-płaskownik" Dotyczy połączenia przewodu odprowadzającego z przewodem uziemiającym i przewodem wyrównawczym GSW budynku 10+10=20szt. 20	szt.	20,000	
				RAZEM	20,000
13	KNNR 5	Złącza do rynny okapowej w instalacji odgromowej lub przewodach wyrównawczych montowane na dachu	szt.		
d.1	0612-01	26szt. 26	szt.	26,000	
				RAZEM	26,000
14	KNNR 5	Przewody uziemiające i wyrównawcze w budynkach mocowane na wspornikach ściennych na podłożu innym niż drewno	m		
d.1	0602-02	Wg analogii: Przewody odprowadzające instalacji odgromowej z płaskownika FeZn 25x4mm mocowane do uchwytów na ścianie budynku 10szt. l=399m			

Lp.	Podstawa	Opis i wyliczenia	j.m.	Poszcz	Razem
		399	m	399,000	
				RAZEM	399,000
15 d.1	KNNR 5 0602-03	Przewody uziemiające i wyrównawcze w budynkach mocowane na kolkach wstrzeliwanych. Wg analogii: Przewody uziemiające i wyrównawcze z płaskownika FeZn 25x4mm mocowane do uchwytyłów na ścianie budynku i suficie piwnic l=96m 96	m		
			m	96,000	
				RAZEM	96,000
16 d.1	KNNR 5 0605-02	Montaż uziomów poziomych w wykopie z płaskownika FeZn 25x4mm mocowane do głębokości do 0.6 m; kat.gruntu III l=102m 102	m		
			m	102,000	
				RAZEM	102,000
17 d.1	KNNR 5 0605-08	Mechaniczne pograżanie uziomów pionowych prętowych w gruncie kat.III, 10x5x1,5=75m 75	m		
			m	75,000	
				RAZEM	75,000
18 d.1	KNNR 5 0611-01	Łączenie przewodów instalacji odgromowej lub przewodów wyrównawczych z bednarki o przekroju do 120 mm ² w wykopie, l=10x2=20 20	szt.		
			szt.	20,000	
				RAZEM	20,000
19 d.1	KNNR 5 1209-1202	Przebijanie otworów śr. 40 mm o długości do 40 cm w ścianach lub stropach z betonu 10	otw.		
			otw.	10,000	
				RAZEM	10,000
20 d.1	KNNR 5 1304-01	Badania i pomiary instalacji uziemiającej (pierwszy pomiar) 10	szt.		
			szt.	10,000	
				RAZEM	10,000
21 d.1	KNNR 5 1304-02	Badania i pomiary instalacji uziemiającej (każdy następny pomiar) 10	szt.		
			szt.	10,000	
				RAZEM	10,000
22 d.1	KNNR 5 1304-03	Badania i pomiary instalacji piorunochronnej (pierwszy pomiar) 10	szt.		
			szt.	10,000	
				RAZEM	10,000