

USŁUGI PROJEKTOWE
INŻ. JANINA WRZESIŃSKA
UL. PIECHOTY 9/III/10
82-300 ELBLĄG
NIP 578-110-68-41

DOKUMENTACJA PROJEKTOWA

OBIEKT: Termomodernizacja budynku mieszkalnego wielorodzinnego
- remont i modernizacja instalacji odgromowej

BRANŻA: Elektryczna

STADIUM: Projekt Budowlany i Wykonawczy

ADRES: ul. Okulickiego 4 - 9
82-300 Elbląg

INWESTOR: Spółdzielnia Mieszkaniowa „ZAKRZEWO”
ul. Robotnicza 246, 82-300 Elbląg

Na podstawie art. 20 ust. 4 z dnia 07.07.94 r Prawo Budowlane
(Dz. U. 207/2003 poz. 2016 z póź. zmianami) oświadczamy, że dokumentacja została sporządzona
zgodnie z obowiązującymi przepisami i zasadami wiedzy technicznej.

AUTOR OPRACOWANIA:

inż. Janina Wrzeńska
uprawniony projektant/kierownik budowy
w zakresie instalacji i sieci elektrycznych
nr 936/EI/85; nr 1043/EI/86

SPRAWDZIŁ:

mgr inż. Arkadiusz Wójtowicz
uprawniony projektant w zakresie sieci
i instalacji elektrycznych
upr. nr 1710/EL/91

Data opracowania: grudzień 2012 r

CZĘŚĆ ELEKTRYCZNA

ZAWARTOŚĆ ORACOWANIA

I. Opis techniczny	str. 2
1.0. Cel opracowania	str. 2
2.0. Podstawowe dane do opracowania. Założenia	str. 2
3.0. Zakres opracowania	str. 3
4.0. Stan istniejący i charakterystyka obiektu	str. 3
5.0. Poziom ochrony	str. 3
6.0. Wydzielenie stref ochronnych	str. 4
7.0. Zewnętrzna instalacja odgromowa	str. 4-7
8.0. Uziomy	str. 7-8
9.0. Ochrona wewnętrzna	str. 8
10.0. Ekwipotencjalizacja	str. 8
11.0. Uwagi końcowe	str. 8
12.0. Uwagi montażowe	str. 9
13.0. Konserwacja	str. 9-10

II. Załączniki

Uprawnienia projektantów.

Przynależność do Izby Budowlanej.

Obliczenia w programie GromExpert.

Deklaracje zgodności.

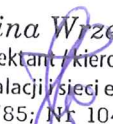
Opinie Techniczne..

III. Rysunki

Rys. E-1- Instalacja odgromowa budynku, ul. Okulickiego 4-9, (kl. 4-6). Skala 1:100

Rys. E-2- Instalacja odgromowa budynku, ul. Okulickiego 4-9, (kl. 7-9). Skala 1:100

inż. Janina Wrzesińska
uprawniony projektant / kierownik budowy
w zakresie instalacji sieci elektrycznych
Nr 936/EL/85; Nr 1043/EL/86



I. OPIS TECHNICZY

1.0. CEL OPRACOWANIA

Celem opracowania jest wykonanie projektu przebudowy istniejącej instalacji odgromowej budynku mieszkalnego wielorodzinnego przy ul. Okulickiego 4-9 w Elblągu. Przebudowa związana jest koniecznością dostosowania instalacji odgromowej pod planowaną termomodernizację budynku tj docieplenie zewnętrznych ścian budynku dodatkową warstwą styropianu zgodnie z projektem architektonicznym

Przebudowie ulegają zwody poziome na dachu, przewody odprowadzające pionowe na ścianach, złącza kontrolne, przewody uziemiające i uziomy.

Celem zastosowanych rozwiązań jest – OBNIŻENIE RYZYKA SZKÓD POWODOWANYCH PRZEZ WYŁADOWANIA ATMOSFERYCZNE.

2.0. PODSTAWOWE DANE DO OPRACOWANIA. ZAŁOŻENIA

- Umowa z SM „Zakrzewo” z 11.2012r.,
- Wytyczne, Projekt Budowlany, Architektoniczny i podkłady Budowlane w wersji papierowej (ksero) otrzymane od Zlecającej,
- Inwentaryzacja projektanta w budynku mieszkalnym,
- Przepisy i normy j/n:
PN-EN 62305-1, PN-EN 62305-2, PN-EN 62305-3, PN-EN 62305-4,
PN-HD 60364-4-4-443, PN-EC 60364-4-4-444, PN-IEC 60364-5-534,
PN-EN 61643-21, PN-IEC 61024-1-1.
Rozporządzenie Ministra Infrastruktury z dnia 12.04.2002r. w sprawie warunków technicznych, jakim powinny odpowiadać budynki i ich usytuowanie (Dz. U. Nr 75, poz. 690) wraz z późniejszymi zmianami.
- Katalogi, przewodów i osprzętu,

3.0. ZAKRES OPRACOWANIA

Opracowanie dotyczy prac związanych z renowacją zewnętrznej instalacji odgromowej na budynku, wykonywanej przy okazji termomodernizacji.

Na potrzeby niniejszego projektu wykonano n/w czynności:

1. Przeprowadzono oględziny istniejących instalacji i wyposażenia dachu budynku.
2. Oszacowano poziom ochrony dla obiektu wg PN-EN 62305-2, PN-IEC 61024-1-1.
3. Zaprojektowano instalację odgromową i nowy uziom.
4. Uzupełniono system wyrównania potencjałów na budynku.

Zakres opracowania nie obejmuje:

- a) Prac związanych z ochroną wewnętrzną budynku,
- b) Głównych Połączeń Wyrównawczych w budynku.

4.0. STAN ISTNIEJĄCY I CHARAKTERYSTYKA OBIEKTU

Budynek stanowi regularną bryłę. Dach sięga wysokości $h = \text{ok. } 36 \text{ m} + 3 \text{ m}$ (maszynownie). Obiekt jest posadowiony w zabudowie miejskiej wśród podobnych budynków i budynków użytkowych o znacznie niższej wysokości. Najbliższy z nich o wysokości $h = 15 \text{ m}$. jest zabudowany w odległości takiej, że powierzchnie zbierania budynków nie zachodzą na siebie. Budynek ulokowano na terenie płaskim, a gęstość wyładowań określa się na 1,8 uderzeń/km²/rok.

Na dachu nie ma urządzeń wentylacyjnych, klimatyzacyjnych, antenowych zasilanych z wnętrza budynku. Dominującym elementem dachu są pomieszczenia maszynowni dźwigów osobowych. Murowane kominy wentylacji grawitacyjnej obiektu i izolowane (od wewnętrznej instalacji sanitarnej) kominki metalowe wentylacji przewodów kanalizacyjnych. Kominy i kominki pozbawione są elementów indywidualnej ochrony odgromowej.

Elementy te nie stanowią spójnego i pełnego systemu ochronnego, zgodnego ze Strefową Koncepcją Ochrony Odgromowej.

Budynek zasilany jest kablami elektroenergetycznymi ziemnymi z sieci rozdzielczej NN 0,4kV w układzie TN-C. Własność „Energia - Operator” S.A..

5.0. POZIOM OCHRONY

W związku z tym, że zakres opracowania obejmuje przede wszystkim zakres prac związanych z renowacją istniejącej zewnętrznej instalacji odgromowej na budynku, wykonywanej przy okazji termomodernizacji i remontu poszycia dachu oraz biorąc

pod uwagę dotychczasową obecność ochrony odgromowej na obiekcie, wysokość całkowitą budynku

(ponad 36m, licząc bez pom. maszynowni dźwigu osobowego) oraz ilość zamieszkałych w budynku osób (łącznie 198 mieszkań, ok. 600 osób), postanowiono zakwalifikować obiekt do III poziomu ochrony.

W związku z powyższym wszystkie zastosowane rozwiązania muszą spełniać wymagania III poziomu ochrony i powinny zostać wykonane wg obowiązujących obecnie norm i wymagań zgodnie z (wg p. nr 2 „Podstawowe dane do opracowania. Założenia”), plikiem norm PN-EN 62305.

6.0. WYDZIELENIE STREF OCHRONNYCH.

Po zapoznaniu się z instalacjami na obiekcie oraz z uwagi na brak instalacji i urządzeń wymagających wydzielenia stref ochronnych nie przystąpiono do ich określenia i wydzielenia na i w obiekcie.

Uwaga: W razie zaistnienia takich urządzeń na obiekcie podczas realizacji przedsięwzięcia inwestycyjnego związanego z termomodernizacją i budowy urządzeń instalacji odgromowej będzie zachodziła konieczność wydzielenia takich stref ochrony oraz zastosowano w tym wypadku typowych narzędzi jakim jest Strefowa Koncepcja ochrony odgromowej przedstawiona w normie PN-EN 62305-4.

W niniejszym opracowaniu nie analizuje się również stref tworzonych wewnątrz obiektu.

7.0. ZEWNĘTRZNA INSTALACJA ODGROMOWA.

Dla budynku zaprojektowano nową instalację odgromową oraz nowe, pojedyncze uziomy szpilkowe z parametrami wynikającymi z III klasy ochronności.

Uwaga: Ze względu na znaczny upływ czasu (ok. 36 lat) od budowy obecnych uziomów oraz ich znaczne zużycie, w niniejszym opracowaniu nie uwzględniono ich fizycznych parametrów do wyznaczania wypadkowej rezystancji proj. uziomu instalacji odgromowej.

Typ LPS

Zakres niniejszego opracowania nie obejmuje obliczeń odstępów iskrobezpiecznych pomiędzy urządzeniami zabudowanymi na dachu a:

- okuciami ogniomurków,
 - konstrukcjami nośnymi anten i kontenerów stacyjnych,
 - ciągami kabli należących do operatorów GSM itp,
- oraz z tytułu doboru urządzeń LPS.

W razie pojawienia się takich urządzeń na dachu wymagane będzie zgodnie z pkt. E.5.1.3. normy PN-EN 62305-3 wyliczenie takich odstępów i zaprojektowanie nie izolowanego LPS z połączeniami wyrównawczymi do urządzeń na dachu.

Zabudowa dachu o tego typu urządzenia będzie wymagała wyboru takiego środka ochrony, który z kolei będzie miał wpływ na dobór środków wewnętrznej ochrony odgromowej.

Zwody odgromowe.

Na dachu rozmieszczono kombinację zwodów odgromowych poziomych i pionowych.

Zwody poziome, wykonane drutem **FeZn** ϕ 8mm, prowadzone będą:

- na połaciach pokrytych folią bitumiczną lub membranową, na wspornikach A 2602 9 wulkanizowanych do podłoża.
- na blachach ogniomurków – na wspornikach D 202 906 mocowanych do blachy wkrętami z gumowym uszczelnieniem.

Uwaga: W przypadku łączenia blach na felce można będzie użyć zacisków D

365 050 mocowanych bez perforacji blachy.

- na ścianach i kominach, na wspornikach D 250 000.

Instalację łączyć za pomocą typowych złącz krzyżowych.

Ewentualne anteny odbiorcze urządzeń radiowych i telewizyjnych winne być chronione iglicami odgromowymi montowanymi na konstrukcjach nośnych anten wg oddzielnego opracowania.

Dla ochrony pojedynczych murowanych kominów wentylacyjnych na dachu zaprojektowano indywidualną ochronę odgromową tych konstrukcji w postaci pojedynczych zwodów pionowych. Jako zwody pionowe zastosowano iglice kominowe, przyścienne o średnicy $\phi=16\text{mm}$, i wysokości min. $H=1500\text{m}$. Do wysokości zwodu $H=1000\text{m}$, dopuszcza się iglice z pręta o średnicy $\phi \geq 10\text{mm}$.

Niskie (izolowane od przewodów wewnętrznych) metalowe kominki przewodów wentylacyjnych na dachu lub na przybudówce należącej do pom. maszynowni, należy przyłączyć te kominki drutem FeZn fi 8mm bezpośrednio do najbliższych zwodów poziomych. Jako dodatkowy środek do uszczelniania połączeń i przebić metalowego poszycia ogniomurków, poza uszczelnieniem gumowym zaleca się stosować uszczelniacz dekarSKI na bazie bitumiczno-kauczukowej odporny na zmienne warunki atmosferyczne o odporności termicznej w zakresie temp. od -50 st. C. do +90 st. C lub podobny o tych samych parametrach termicznych. Projektowane zwody pionowe kominów wentylacyjnych należy połączyć z siecią zwodów poziomych na dachu zgodnie z rys. nr E-1.

Przewody odprowadzające

Przewody odprowadzające wykonać drutem FeZn fi 8mm i poprowadzić pod ociepleniem w rurach izolacyjnych grubościennych np. typu BE 32 „AROTA” mocowanych na odpowiadających ich średnicy rury uchwytach typu Niczuk z wkładką izolacyjną (jak do rur wod-kan.), mocowanych do ściany pierwotnej w odstępach co 1m w miejscach pokazanych na rys. nr E-1. Rury wraz z drutem FeZn fi 8mm należy ułożyć przed robotami związanymi z ociepleniem budynku z wykorzystaniem przymocowanych do obiektów rusztowań i platform pomocniczych. Przewody odprowadzające łączyć z rynnami okapowymi za pomocą typowych złączy rynnowych.

Przewody odprowadzające powinny być prowadzone po najkrótszej trasie pomiędzy zwodem poziomym a złączem kontrolnym. Połączenia przewodów odprowadzających z uziomami sztucznymi należy wykonać przy pomocy złączy kontrolnych zabudowanych w dedykowanej izolacyjnej skrzynce probierczej j/n.

Złącza kontrolne.

Złącza kontrolne typu „pręt – płaskownik” należy zabudować w dedykowanej izolacyjnej skrzynce probierczej o wym. min. 250x200mmx140mm, wbudowanej w ocieplenie na wys. ok. H=1,3 m od gruntu (szczegóły uzgodnić na budowie). Połączenie głowicy proj. uziomu szpilkowego w gruncie z przewodami

uziemiającymi instalacji odgromowej i instalacji wyrównawczej budynku wykonać za pośrednictwem odpornego na korozję (z nierdzewnej stali) dedykowanego osprzętu łączeniowego.

Połączenia płaskowników uziemiających z głowicą uziomu z wykonać za pośrednictwem podwójnych niklowanych śrub łączących (min. M10). Połączenia zabezpieczyć np. taśmą antykorozyjną D 556 125. Miejsca osadzenia uziomów w gruncie oznaczyć na rzucie dokumentacji powykonawczej.

8.0. UZIOMY.

Uzbrojenie w sieci gazowe, sanitarne, deszczowe itp. oraz zagospodarowanie terenu wokół budynku (beton, asfalt, polbruk z podbudową) wymusza zastosowanie w projekcie uziomów sztucznych pionowych typu szpilkowego.

Przed przystąpieniem do projektowania długości uziomów, dokonano pomiarów rezystywności gruntu. Pomiar wykonany na trawniku za budynkiem wykazał, że średnia rezystywność gruntu w otoczeniu budynku wynosi ok. $\rho=39,0 \Omega\text{m}$. i takie parametry przyjęto do dalszych obliczeń.

Na potrzeby projektu zakłada się, że pożądana rezystancja pojedynczego uziomu to 5Ω . Potrzebną długość uziomu oszacujemy ze wzoru:

$$l=0,84 \times \rho / R$$

$$l=0,84 \times 39,0 / 5$$

$$l=6,552 \text{ m}$$

Przy założeniu, że pierwsze 85cm uziomu nie jest aktywne, minimalna długość uziomu wynosi $l=7,40 \text{ m}$. Zatem każdy uziom będzie składał się z ok. 5 szt. prętów po 1,5m każdy. Do wykonania uziomów należy zastosować osprzęt z katalogu np. firm „ERICO” lub „GALMAR” lub innych o podobnych parametrach technicznych oraz jakościowych.

Uwaga: Kontrola rezystancji uziemienia należy dokonać po zabiciu każdego z uziomów. W przypadku potrzeby użyć większej ilości prętów uziomowych. Należy zadbać aby:

- wszystkie wartości rezystancji uziemienia były zbliżone do siebie.
- rezystancja pojedynczego uziomu będzie zbliżona do wartości 5Ω , jednak nigdy jednak nie powinna przekroczyć wartości 10Ω .

Połączenie uziomu ze złączem kontrolnym na budynku wykonać płaskownikiem stalowym ocynkowanym FeZn 25x4mm. Miejsca połączeń uziomu pionowego z przewodami uziemiającymi zabezpieczyć np. taśmą antykorozyjną D 556 125. Przy wgłębianiu uziomów zachować szczególną ostrożność ze względu na możliwość uszkodzeń instalacji i sieci uzbrojenia terenu, w szczególności rurociągów gazowych, kabli elektroenergetycznych tych, nie uwzględnionych w inwentaryzacji na mapie sytuacyjno - wysokościowej uzbrojenia terenu. Przed rozpoczęciem prac ziemnych przy uziomach Wykonawca robót elektrycznych wytyczy trasy przewodów uziemiających i miejsce posadowienia uziomu w gruncie na podstawie aktualnej mapki sytuacyjno-wysokościowej z terenem wokół budynku. W/w fragment planu sytuacyjno-wysokościowego należy dołączyć do przygotowywanych czynności odbiorowych, dokumentacji powykonawczej proj. instalacji odgromowej .

9.0. OCHRONA WEWNĘTRZNA

Zakresie niniejszego opracowania nie obejmuje analizy ochrony wewnętrznej budynku. W związku z brakiem urządzeń elektrycznych i elektronicznych na dachu obiektu oraz w związku z tym braku torów zasilających i sygnałowych w których mogłyby pojawić się niebezpieczne narażenia pochodzące od sprzężeń galwanicznych urządzeń wyniesionych na dach budynku. Ewentualne w razie potrzeby zainstalowania takich urządzeń na dachu oraz przyszłe i konieczne z tego tytułu rozwiązania powinny znaleźć się w osobnym projekcie dla pełnego systemu ochronnego budynku.

10.0. EKWIPOWOTENCJALIZACJA

Oględziny w obiekcie wykazały istnienie na poziomie piwnic budynku Głównych Połączeń Wyrównawczych. Należy dokonać weryfikacji tych połączeń pod kątem stworzenia pełnego systemu ochronnego.

W celu późniejszego ułatwienia budowy takiego systemu, projektuje się wyprowadzenie z nowo-projektowanych uziemień indywidualnych dla instalacji odgromowej dodatkowych połączeń wyrównawczych do piwnic budynku.

Połączenia takie wykonać płaskownikiem FeZn 25x4mm od uziomu w gruncie i dalej przez uszczelnione przepusty w ścianie budynku z połączeniem z Główną Szyną Wyrównawczą w korytarzu budynku włącznie.

11.0. UWAGI KOŃCOWE.

Zakres niniejszego opracowania nie przewiduje opracowania i zastosowania w obiekcie wewnętrznej wielostopniowej ochrony przeciwprzebieciowej.

Dla spełnienia wymogów Rozporządzenia Ministra Infrastruktury z dnia 12.04.2002r. w sprawie warunków , jakim powinny odpowiadać budynki i ich usytuowanie (Dz. U. Nr 75, poz. 690) wraz z późniejszymi zmianami, w celu zapewnienia pełnej ochrony przeciwprzebieciowej zainstalowanych wysokoczułych urządzeń elektrycznych i elektronicznych mieszkańców należy na podstawie oddzielnego zlecenia zamówić (zlecić) opracowanie i wykonanie kompleksowej wielostopniowej ochrony przeciwprzebieciowej budynku mieszkalnego.

12.0. UWAGI MONTAŻOWE.

Zgodnie z zapisami w normie PN-EN 62305 ark. 3 i 4 montażu powinna dokonać specjalistyczna ekipa montażowa w skład której wchodzi osoba posiadająca pogłębioną wiedzę z zakresu ochrony odgromowej i kompatybilności elektromagnetycznej – vide Tabela nr 2 normy PN-EN 62305-4.

Czynności montażowe przeprowadzić w ścisłej współpracy i przy udziale osób nadzorujących pracę systemów oraz przedstawicieli komórki BHP, należących do personelu Spółdzielni.

Etap montażu zakończyć pracami pomiarowymi i kontrolą poprawności działania systemów. W/w czynności potwierdzić spisaniem stosownej notatki.

13.0. KONSERWACJA.

Urządzenia LPS powinny być poddawane przeglądom w terminach ustalonych przez służby utrzymania ruchu Spółdzielni. Wyboru terminów przeglądów dokonać na podstawie Tabeli E.2 PN-RN 62305-3 i wewnętrznych uzgodnień z Kierownictwem utrzymania ruchu Spółdzielni.

Procedura kontroli powinna sprowadzać się do:

- Kontroli wizualnej,
- Wykonania pomiarów ciągłości,
- Wykrycia i naprawienia braków w systemie ochronnym,
- Sporządzenia dokumentacji pokontrolnej,

Oprócz kontroli w wyznaczonych terminach należy dokonywać kontroli wizualnej każdorazowo, po:

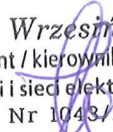
- wystąpieniu stanów awaryjnych w sieci NN.
- wylądowaniu atmosferycznym w najbliższej okolicy lub bezpośrednio w obiekt.
- okresie zimowym, przed wiosennym sezonem burzowym.

UWAGA: Zestawienie podstawowych materiałów przedstawiono w równoległe do niniejszego projektu opracowywanym przedmiarze robót.

Opracowała

inż. Janina Wrzesińska

inż. Janina Wrzesińska
uprawniony projektant / kierownik budowy
w zakresie instalacji i sieci elektrycznych
Nr 936/EL/85; Nr 1043/EL/86



Elbląg, dnia 1986.06.25

Nr 1043/EL/86

DECYZJA O STWIERDZENIU PRZYGOTOWANIA
ZAWODOWEGO DO PEŁNIENIA SAMODZIELNYCH
FUNKCJI TECHNICZNYCH W BUDOWNICTWIE
=====

Na podstawie § 4 ust.2, § 5 ust.1, § 6 ust.1, § 7 i § 13 ust.1
pkt 4 lit.d rozporządzenia Ministra Gospodarki Terenowej i Ochro-
ny Środowiska z dnia 20 lutego 1975 r. w sprawie samodzielnych
funkcji technicznych w budownictwie / Dz.U. nr 8, poz. 46 /
s t w i e r d z a s i ę , że :

Obywatelka Janina WRZESIŃSKA - inżynier elektryk

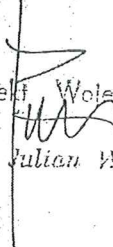
urodzona dnia 05 sierpnia 1949 roku w Jachnowiczach - Z.S.R.R.
posiada przygotowanie zawodowe upoważniające do wykonywania sa-
modzielnej funkcji

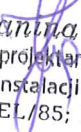
- PROJEKTANTA oraz KIEROWNIKA BUDOWY I ROBOT -

w specjalności instalacyjno-inżynieryjnej w zakresie instalacji
elektrycznych.

Obywatelka Janina WRZESIŃSKA - jest upoważniona do :

1. sporządzania projektów instalacji elektrycznych,
2. kierowania, nadzorowania i kontrolowania budowy i robót, kie-
rowania i kontrolowania wytwarzania konstrukcyjnych elemen-
tów instalacji oraz oceniania i badania stanu technicznego
w zakresie instalacji elektrycznych.

Główny Architekt Wojewódzki

mgr inż. arch. Julian Wróbel


inż. Janina Wrzeńska
uprawniony projektant / kierownik budowy
w zakresie instalacji i sieci elektrycznych
Nr 936/EL/85; Nr 1043/EL/86

Główny Urząd Geodezyjny
Warszawa

Elbląg, dnia 1991.12.31

Nr 1710/El/91

DECYZJA O STWIERDZENIU PRZYGOTOWANIA
ZAWODOWEGO DO PEŁNIENIA SAMODZIELNYCH
FUNKCJI TECHNICZNYCH W BUDOWNICTWIE
=====

Na podstawie § 4 ust.2, § 7 i § 13 ust.1 pkt 4 lit.d roz-
porządzenia Ministra Gospodarki Terenowej i Ochrony Środowis-
ka z dnia 20 lutego 1975 r. w sprawie samodzielnych funkcji
technicznych w budownictwie /Dz.U. Nr 8, poz.46, zm : Dz.U.Nr.
69, poz.299 z dnia 8 sierpnia 1991 r./ st w i e r d z a
s i ę , że :

Pan Arkadiusz W Ò J T O W I C Z - magister inżynier elektryk

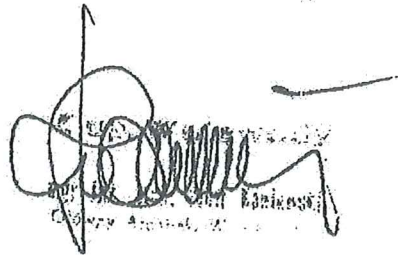
urodzony dnia 17 marca 1958 roku w Sopotcie wojew. gdańskie
posiada przygotowanie zawodowe upoważniające do wykonywa-
nia samodzielnej funkcji

- P R O J E K T A N T A -

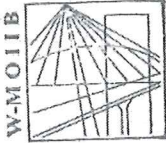
w specjalności instalacyjno-inżynieryjnej w zakresie sieci
i instalacji elektrycznych.

Pan Arkadiusz W Ò J T O W I C Z - jest upoważniony do :

1. sporządzania projektów sieci i instalacji elektrycznych,
2. kierowania, nadzoru i kontroli budowy, kierowania i kontroli wytwarzania konstrukcyjnych elementów instalacji i sieci oraz oceniania i badania stanu technicznego instalacji i sieci elektrycznych w budownictwie jednorodzinnym, zagrodowym oraz innych budynków o kubaturze do 1000 m sześciu.



inż. Janina Wrzeńska
uprawniony projektant /kierownik budowy
w zakresie instalacji i sieci elektrycznych
Nr 936/EL/85; Nr 1043/EL/86



P O L S K A
I Z B A
I N Ż Y N I E R Ó W
B U D O W N I C T W A

Olsztyn 16 grudnia 2011
(data)

Z a ś w i a d c z e n i e n r 4669 / 2011

Pan/Pani **Janina Wrzesińska**

miejsce zamieszkania **ul. Piechoty 9/III/10**

82-300 Elbląg

jest członkiem **Warmińsko – Mazurskiej**

Okręgowej Izby Inżynierów Budownictwa o numerze

ewidencyjnym **WAM / IE/3021/01**

i posiada wymagane ubezpieczenie od odpowiedzialności cywilnej.

Niniejsze zaświadczenie jest ważne

od dnia **2012-01-01** do dnia **2012-12-31**

PRZEWODNICZĄCY
Warmińsko-Mazurskiej Okręgowej Izby
Inżynierów Budownictwa

mgr inż. Piotr Narloch

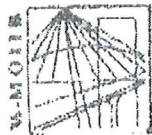
Podstawa prawna: art. 12 ust. 7 ustawy z dnia 7 lipca 1994 r. Prawo budowlane
(t.j. Dz.U. z 2006 r. Nr 156 poz. 1118 z zm.)

inż. Janina Wrzesińska
uprawniony projektant / kierownik budowy
w zakresie instalacji i sieci elektrycznych
Nr 936/EL/85; Nr 1043/EL/86

tel./fax (089) 527 72 02

10-532 Olsztyn, pl. Konsulatu Polskiego 1

Warmińsko-Mazurska Okręgowa Izba Inżynierów Budownictwa



P O L S K A
I Z B A
I N Ż Y N I E R Ó W
B U D O W N I C T W A

Olsztyn 1 października 2012
(data)

Zaświadczenie nr 3501 / 2012

Wzrostko-Mazowiecka Obrotowa Izba Inżynierów Budownictwa
10-512 Olsztyn, pl. Konsulata Polskiego 1 tel./fax (089) 527 72 02

Arkadiusz Wójtowicz
Pan/Pani
miejsce zamieszkania **ul. Chełmońskiego 10/63**
82-300 Elbląg
jest członkiem Warmińsko - Mazurskiej
Okręgowej Izby Inżynierów Budownictwa o numerze
owidencyjnym WAM / **IE/0276/03**
i posiada wymagane ubezpieczenie od odpowiedzialności cywilnej.

Niniejsze zaświadczenie jest ważne
od dnia **2012-10-01** do dnia **2013-03-31**

PRZEWODNICZĄCY
Warmińsko-Mazurskiej Okręgowej Izby
Inżynierów Budownictwa

mgr inż. Piotr Natloch

Podstawa prawna: art. 12 ust. 7 ustawy z dnia 7 lipca 1994 r. Prawo budowlane
(tj. Dz.U. z 2006 r. Nr 158 poz. 1118 z zm.)

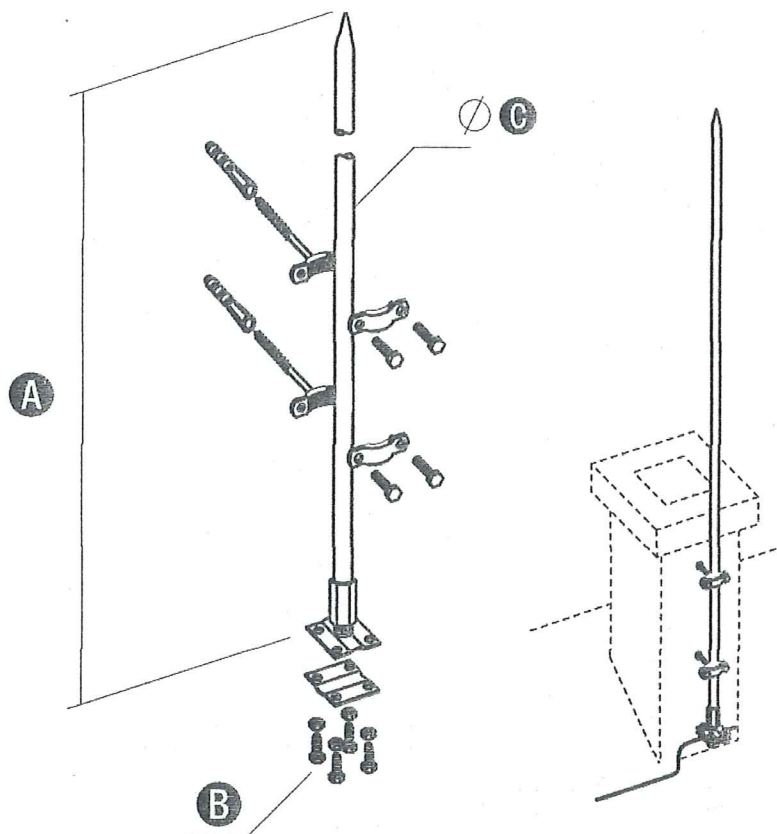
inż. Janina Wrzesińska
uprawniony projektant / kierownik budowy
w zakresie instalacji i sieci elektrycznych
Nr 936/EL/85; Nr 1043/EL/86

L p.	Nazwa	Jm	Ilość	Il inw.	Il wyk.	Ce- na jedn.	War- tość	Grupa	Do- staw- ca	Ce- na do- staw- cy	Ra- bat ma- ksy- ma- lny	Ra- bat za- sto- so- wa- ny
1.	Skrzynka probircza 250 x 200 x 140mm do wbudowania w ocieplenie	szt	17.0000		17.0000							
2.	Bednarka stalowa ocynkowana 20x2-50x5mm	kg	455.5550		455.5550							
3.	Pręty stalowe okrągłe ocynk. fi 8-14 mm	kg	589.0487		589.0487							
4.	Uchwyt do rur PP-R met.z wkład.gum fi 40mm	szt	612.0000		612.0000							
5.	Konstrukcje wsporcze 20-300 kg	kg	80.0000		80.0000							
6.	śruby stalowe z nakrętkami i podkładkami	kg	0.7155		0.7155							
7.	rura do kabli sztywna typu BE32 "Arota" lub inna grubościenna w izolacji niepalnej mocowana do podłoża na uchwytach	m	636.4803		636.4803							
8.	złączki	szt.	250.9242		250.9242							
9.	Ostona przewodów uziem.z blachy K-511	szt	26.6625		26.6625							
10.	Wspornik wulkanizowany do podłoża A 2602 9	szt.	276.7410		276.7410							
11.	System uziemień prętowych fi 17,2 mm	m	128.0000		128.0000							
12.	Wspornik dachowy stal.ocynk.K-111, K-114	szt	96.9599		96.9599							
13.	Wspornik dachowy stal.ocynk.D 202 906	szt	410.0602		410.0602							
14.	iglica kominowa do montażu ściennego fi 16mm FeZn, 150mm	kpl.	24.0000		24.0000							
15.	złącza kontrolne	szt.	29.0446		29.0446							
16.	Złącza rynnowe ocynkowane ZR	szt	23.2795		23.2795				NOM			
17.	złącza	szt.	82.0000		82.0000							
18.	Złączka do uziemień prętowych fi 17,2 mm	szt	67.8403		67.8403							
19.	Groty do uziemień prętowych fi 17,2 mm	szt	17.0628		17.0628							
20.	Kolki stalowe do wstrz. z nabojem i osłoną	szt	106.5581		106.5581							
21.	kolki rozporowe plastikowe	szt	673.1981		673.1981							
22.	kolki wstrzeliwane z nabojem	szt.	132.1111		132.1111							
23.	materiały pomocnicze	zł										
RAZEM												

Słownie:

**IGLICA KOMINOWA****Symbol: 70.10**

Służy do zabezpieczania kominów lub innych elementów dachu budynku.

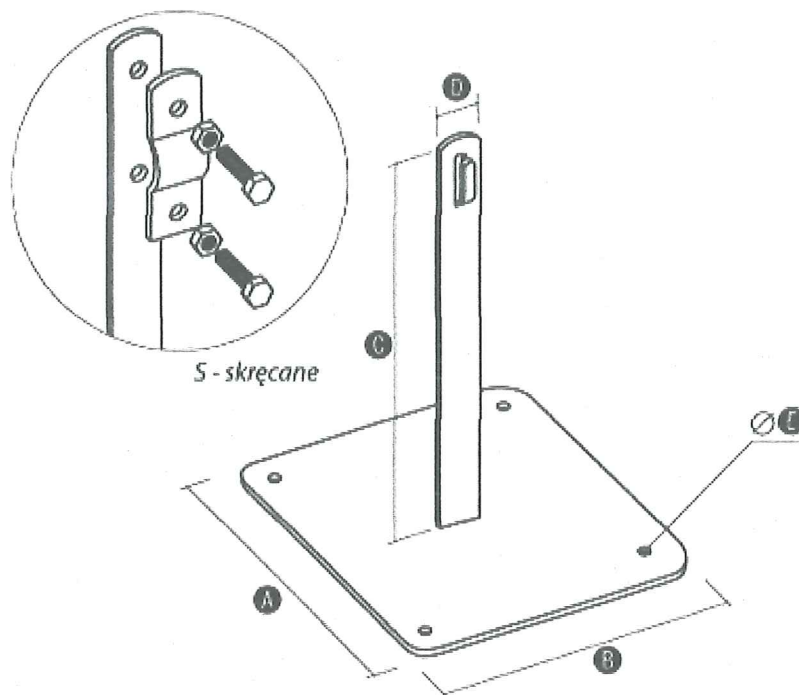
Zobacz film MONTAŻ MASZTÓW ODGROMOWYCH

Dostępne wersje:
CU, NI,

Numer katalogowy	Wymiary (mm)*		
	A	B	C
70.10	1000	4xM8/16	16
70.15	1500	4xM8/16	16
70.20	2000	4xM8/16	16

UCHWYT DACHOWY Z PŁYTKĄ MAX**Symbol: 16.1**

Służy do prowadzenia drutu odgromowego na płaskich dachach. Zwiększona powierzchnia stopki zapewnia dużą stabilność. Mocowany do podłoża za pomocą wkrętów, gwoździ lub poprzez klejenie.



Dostępne wersje:
OC, LA, CU,

Numer katalogowy	Wymiary (mm)*				
	A	B	C	D	E
16.1	120	120	150	25	5
16.1.1	120	120	100	25	5

DEKLARACJA ZGODNOŒCI
nr 01/16/11/2010

1. Dostawca wyrobu budowlanego:



ELKO-BIS SYSTEMY
ODGROMOWE

R. Kohut. Sz. Kłaczk
spółka jawna
51-501 WROCLAW ul. Swójczycka 38E
tel. 71 348 10 57 71 330 69 20
NIP 895-16-22-202 REGON 931872765

(pełna nazwa i adres zakładu produkującego wyrób)

2. Nazwa wyrobu budowlanego:

Uchwyty, zaciski, złączka, wsporniki, uziomy, maszty, iglice wg aktualnego katalog

(nazwa, nazwa handlowa, typ, odmiana, gatunek, klasa)

3. Klasyfikacja statystyczna wyrobu budowlanego:

PKWiU: 28.75.27-49, 23.20.31-00.19

4. Przeznaczenie i zakres stosowania wyrobu budowlanego:

Uchwyty, zaciski, złączka, wsporniki, uziomy, maszty, iglice są przeznaczone do w instalacji odgromowej służącej ochronie obiektów przed negatywnymi skutkami atmosferycznymi.

(zgodnie ze specyfiką techniczną)

5. Dokumenty odniesienia:

PN-IEC 62305-1 Ochrona odgromowa - Część 1. Wymagania ogólne
PN-IEC 62305-2 Zarządzanie ryzykiem
PN-IEC 62305-3 Uszkodzenia fizyczne obiektów i zagrożenie życia
PN-EN 12329 Ochrona metali przed korozją
PN-B 24620 Lepiki, masy i roztwory asfaltowe stosowane na zimno

Deklaruję z pełną odpowiedzialnością, że wyrób budowlany jest zgodny ze specyfikacją wskazaną w pkt 5.

Wrocław, dnia 16-11-2010

.....
(miejsce i data wystawienia)

.....
(imię, nazwa)

„ ELKO-BIS ” Systemy Odgromowe, R.Kohut, Sz .Klaczak Spółka Jawna

ul. Swojczycka 38e, 51-501 Wrocław

tel/fax (071) 330 69 20, 0601-452-099, 0603-89-89-37

NIP: 895-16-22-20 REGON: 931872765 KRS: 0000152858

BZ WBK O/WROCŁAW 28 1090 1522 0000 0000 5211 5715

Uziomy pionowe pomiedziowane Galmar z gwintem

Uziom stalowy ciągniony z elektrolitycznie nałożoną powłoką miedzi o czystości 99,9%, która tworzy molekularne i nierozwalne połączenie ze stalą. Rdzeń stalowy posiada wysoką wytrzymałość na rozciąganie 600 N/mm² co umożliwia głębokie pogrążenie za pomocą wibromłotów. Powłoka miedziana posiada grubość min. **0,250 mm** i gwarantuje żywotność uziomu w glebie min. 30 lat.

Na końcach uziomów znajdują się gwinty umożliwiające monterowi łączenie prętów w tak długi uziom, aby otrzymać możliwie najniższą rezystancję uziemienia.

Połączenie uziomów z zastosowaniem złączki spełnia wymagania normy PN-EN 50164-2 „Elementy urządzenia piorunochronnego (LPC) – Część 2: Wymagania dotyczące przewodów i uziomów”.

Uziom stalowy pomiedziowany Galmar z gwintem

Gwint – typ cale	Uziom – średnica mm	Gwint – długość mm	Uziom – długość*		Materiał	Art. nr
			stopa	m		
5/8	14,2	30	4	1,2	stal pomiedziowana	G100 11
			5	1,5	o grubości powłoki	G100 12
			6	1,8	0,250 mm	G100 13
			8	2,4		G100 14
			10	3		G100 15
3/4	17,2	34	4	1,2		G100 21
			5	1,5		G100 22
			6	1,8		G100 23
			8	2,4		G100 24
			10	3		G100 25

* wykonujemy na zamówienie uziomy o różnych długościach do 3 m

Złączka

Gwint – typ cale	Materiał	Art. nr
5/8	mosiądz	G104 02
3/4		G104 03

Głowica

Gwint – typ cale	Materiał	Art. nr
5/8	stal	G108 02
3/4		G108 03

Grot

Gwint – typ cale	Materiał	Art. nr
5/8	stal	G106 02
3/4		G106 03



Bijak do uziomu Galmar z gwintem

Bijak przenosi drgania z młota udarowego na głowicę do uziomów stalowych pomiedzianych z gwintem. Przystosowany do młotów z mocowaniem SDS-Max

Bijak do głowicy cale	Rodzaj głowicy	Art. nr
5/8; 3/4	z otworem	G109 01



Galmar Marciniak s.j.
ul. Kobylińska 5
61-424 Poznań, Polska
tel. +48/61/835 80 00
fax +48/61/830 10 20
e-mail: office@galmar.pl
www.galmar.pl