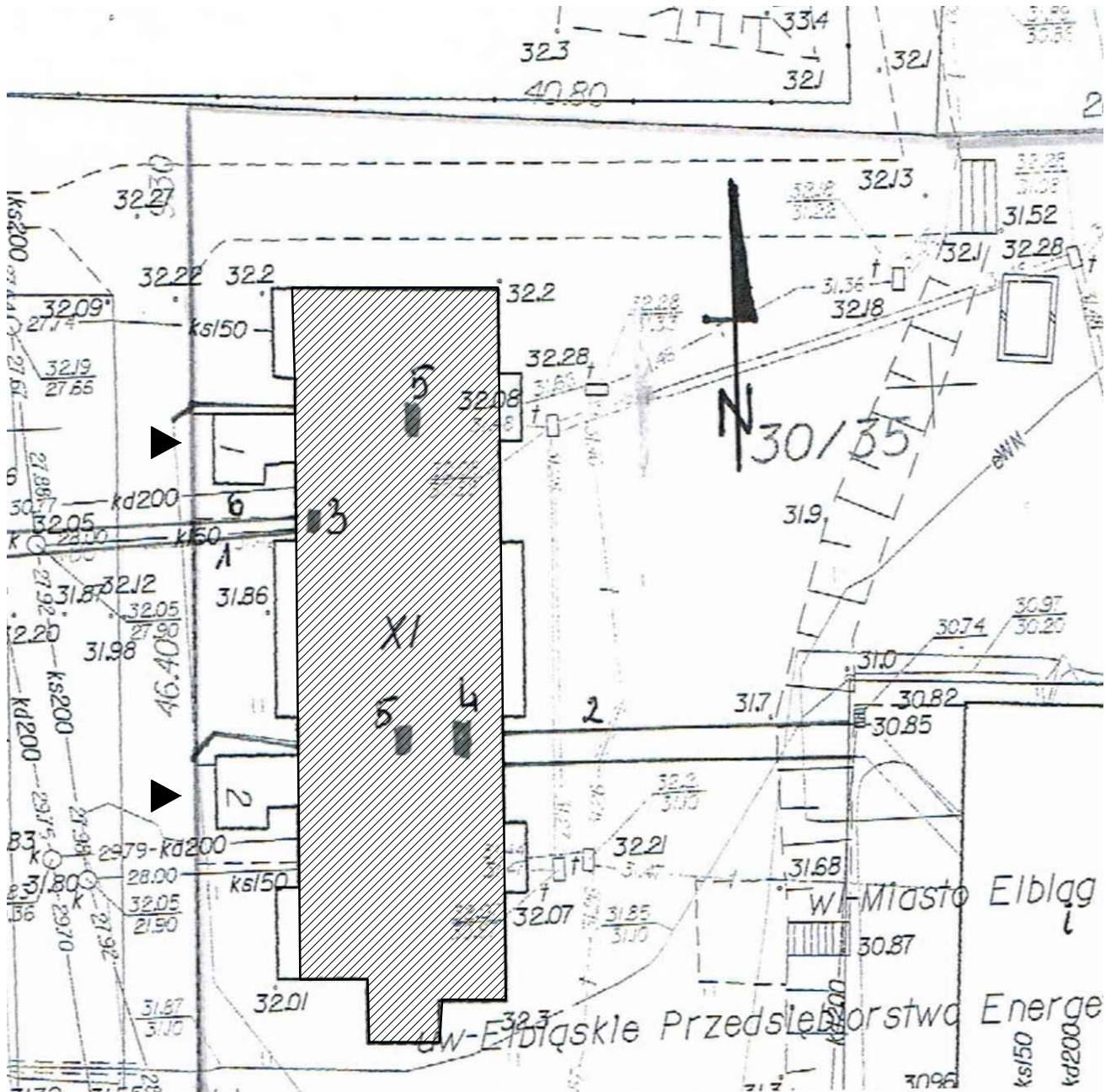


# SYTUACJA

## Elbląg, ul. Szarych Szeregów 1-2

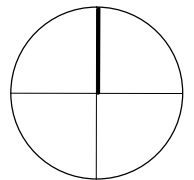
skala 1:500



### LEGENDA

– budynek istniejący

– wejście do budynku



### ORIENTACJA



PROJEKT DOCIEPLENIA ŚCIAN ZEWNĘTRZNYCH  
BUDYNKU MIESZKALNEGO WIELORODZINNEGO

Elbląg, ul. Szarych Szeregów 1-2  
Obręb 3., działka nr 30/35

**archi-CAD**  
Jacek Szczęsny  
80-172 Gdańsk, ul. Morenowa 22/1

Investor: Spółdzielnia Mieszkaniowa "ZAKRZEWO" ul. Szarych Szeregów 1-2, Elbląg 82-300

Branża: ARCHITEKTURA Faza: PROJEKT BUDOWLANY I WYKONAWCZY

Projektował: mgr inż. arch. Jacek Szczęsny upr.4812/Gd/91

Opracowała: mgr inż. arch. Monika Makowska

Temat rysunku: SYTUACJA I ORIENTACJA

Data: 09.2014

Skala: 1:500

Nr rys.: A.1



## Elewacja zachodnia

UWAGI:  
 1. ROZKŁAD KOLORYSTYKI NA RYS. A5  
 2. KAŻDA ZMIANA W KOLORYSTYCE WYMAGA ZGODY AUTORA PROJEKTU

### LEGENDA :

#### KOLORYSTYKA TYNKU wg. palety NCS

- 1  NCS S 0505 Y  
(R=246,G=240,B=218)
- 2  NCS S 1030-Y60R  
(R=245,G=173,B=137)
- 3  NCS S 2500-N  
(R=189,G=182,B=185)
- 4  NCS S 5005-R50B  
(R=132,G=128,B=133)
- 5  NCS S 6500-N  
(R=103,G=101,B=101)

#### COKÓŁ - TYNK MOZAIKOWY Kolorystyka wg palety NCS np. STOSuperlit 841

- 6  NCS S 5502-Y  
(R=125,G=121,B=114)

#### ELEMENTY METALOWE -drzwi i balustrady Kolorystyka wg palety NCS

- 6  NCS S 6005-R50B  
(R=110,G=110,B=110)

- rynny, rury spustowe,  
obróbki blacharskie:

blacha stalowa  
ocynkowana

#### KOLORYSTYKA PŁYT WŁÓKNIŚCIE CEMENTOWYCH wg. palety NCS

- 7  NCS S 0505 Y  
(R=246,G=240,B=218)
- 8  NCS S 130-Y60R  
(R=245,G=173,B=137)

PROJEKT DOCIEPLENIA ŚCIAN ZEWNĘTRZNYCH  
BUDYNKU MIESZKALNEGO WIEŁORODZINNEGO

Elbląg, ul. Szarych Szeregów 1-2  
Obręb 3., działka nr 30/35



Investor: Spółdzielnia Mieszkaniowa "ZAKRZEWO" ul. Szarych Szeregów 1-2, Elbląg 82-300

Branża: ARCHITEKTURA Faza: PROJEKT BUDOWLANY I WYKONAWCZY

Projektował: mgr inż. arch. Jacek Szczęsny upr.4812/Gd/91

Opracowała: mgr inż. arch. Monika Makowska

Temat rysunku: KOLORYSTYKA ELEWACJI ZACH.

Data: 09.2014

Skala: 1:200

Nr rys.: A.2



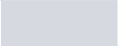
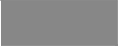



## Elewacja wschodnia


- UWAGI:  
 1. ROZKŁAD KOLORYSTYKI NA RYS. A5  
 2. KAŻDA ZMIANA W KOLORYSTYCE WYMAGA ZGODY AUTORA PROJEKTU

### LEGENDA :


#### KOLORYSTYKA TYNKU wg. palety NCS

- |   |   |  |
|---|---|--|
| 1 |  | NCS S 0505 Y<br>(R=246,G=240,B=218)    |
| 2 |  | NCS S 1030-Y60R<br>(R=245,G=173,B=137) |
| 3 |  | NCS S 2500-N<br>(R=189,G=182,B=185)    |
| 4 |  | NCS S 5005-R50B<br>(R=132,G=128,B=133) |
| 5 |  | NCS S 6500-N<br>(R=103,G=101,B=101)    |


#### COKÓŁ - TYNK MOZAIKOWY Kolorystyka wg palety NCS np. STOSuperlit 841

- |   |   |                                     |
|---|---|-------------------------------------|
| 6 |  | NCS S 5502-Y<br>(R=125,G=121,B=114) |
|---|---|-------------------------------------|

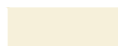

#### ELEMENTY METALOWE -drzwi i balustrady Kolorystyka wg palety NCS

- |   |   |  |
|---|---|--|
| 6 |  | NCS S 6005-R50B<br>(R=110,G=110,B=110) |
|---|---|--|

- rynny, rury spustowe,  
obróbki blacharskie:

- |   |                              |
|---|------------------------------|
|  | blacha stalowa<br>ocynkowana |
|---|------------------------------|

#### KOLORYSTYKA PŁYT WŁÓKNISTO CEMENTOWYCH wg. palety NCS

- |   |   |                                       |
|---|---|---------------------------------------|
| 7 |  | NCS S 0505 Y<br>(R=246,G=240,B=218)   |
| 8 |  | NCS S 130-Y60R<br>(R=245,G=173,B=137) |

PROJEKT DOCIEPLENIA ŚCIAN ZEWNĘTRZNYCH  
BUDYNKU MIESZKALNEGO WIELODZINNEGO

Elbląg, ul. Szarych Szeregów 1-2  
Obręb 3., działka nr 30/35



Investor: Spółdzielnia Mieszkaniowa "ZAKRZEWO" ul. Szarych Szeregów 1-2, Elbląg 82-300

Branża: ARCHITEKTURA Faza: PROJEKT BUDOWLANY I WYKONAWCZY

Projektował: mgr inż. arch. Jacek Szczęsny upr.4812/Gd/91

Opracowała: mgr inż. arch. Monika Makowska

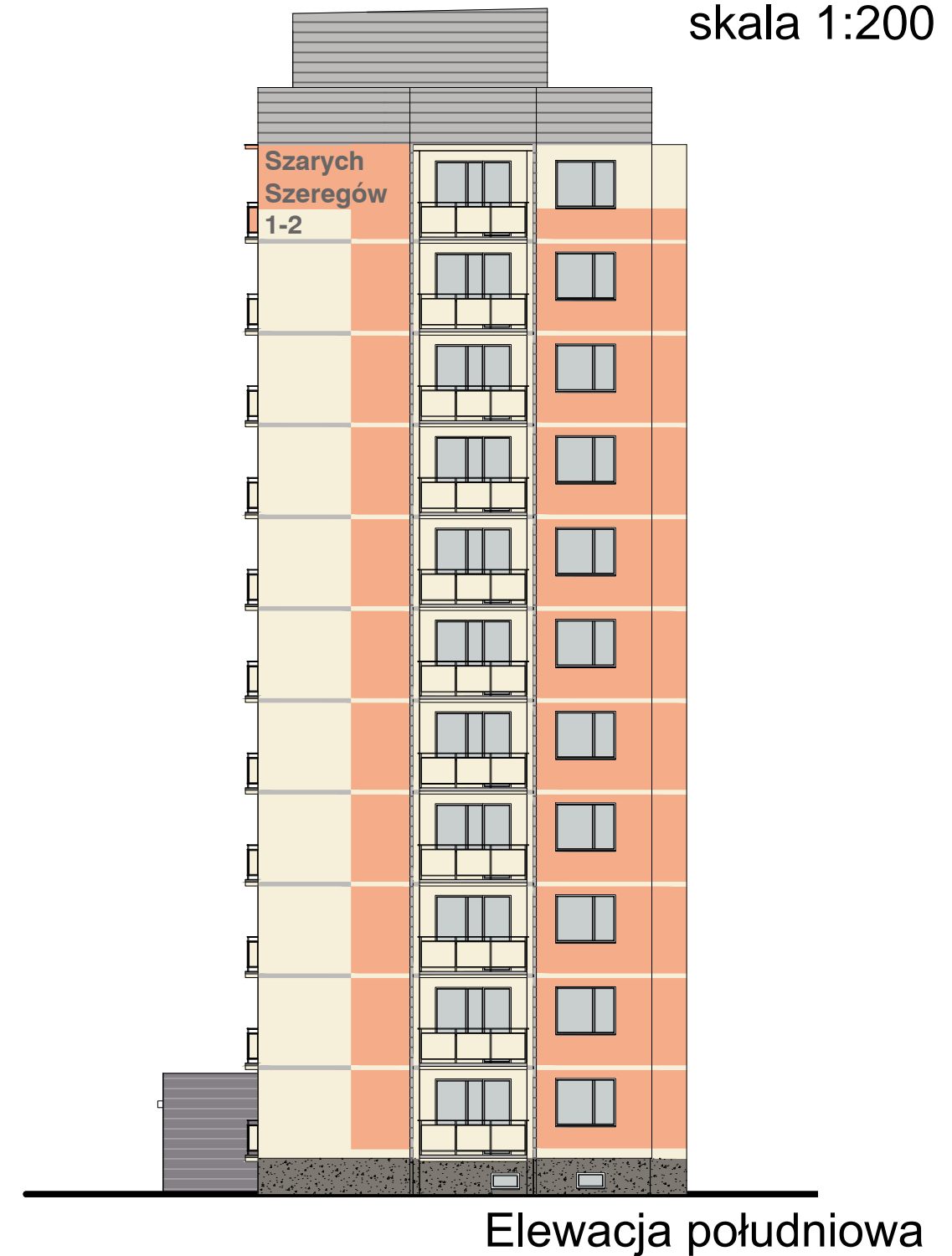
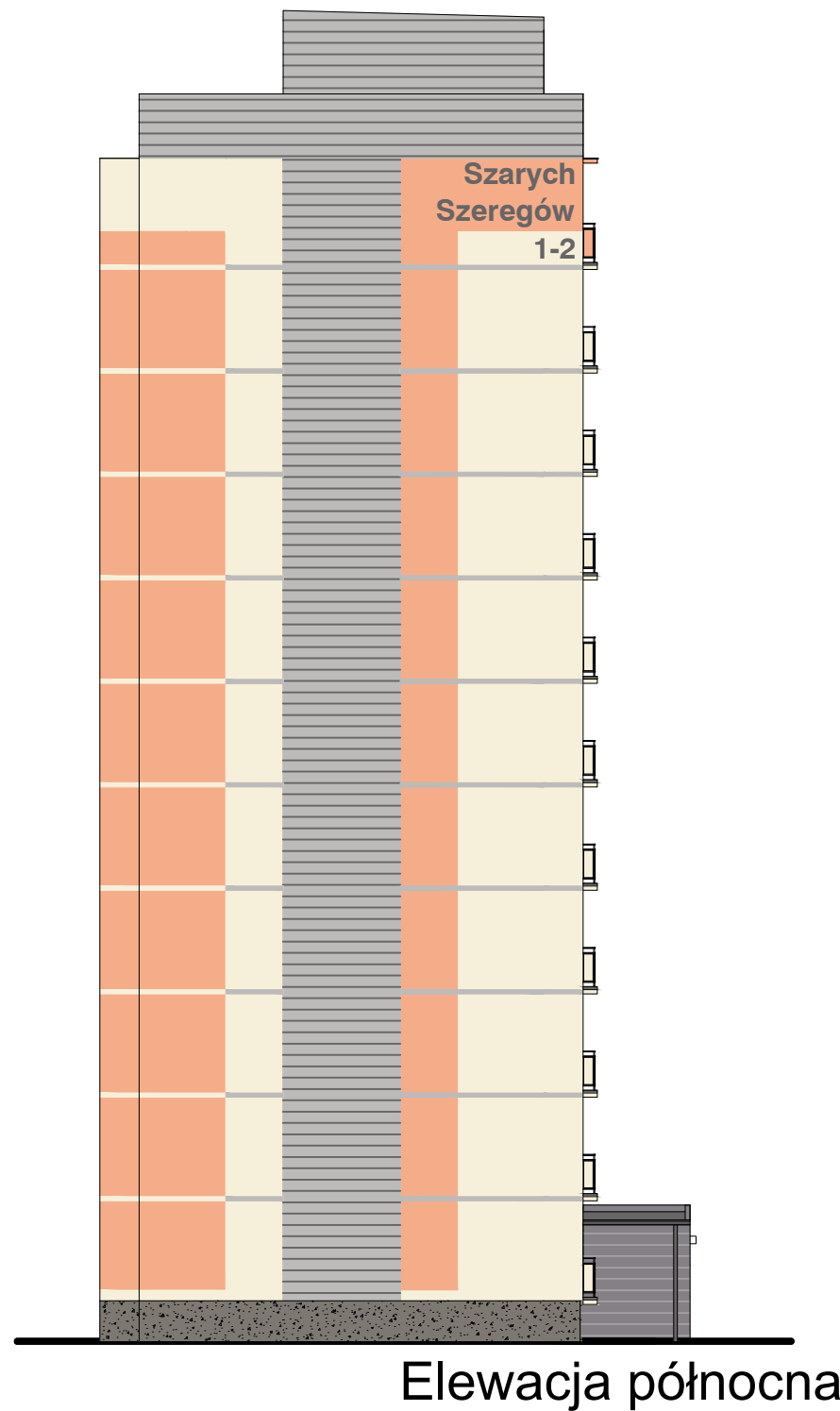
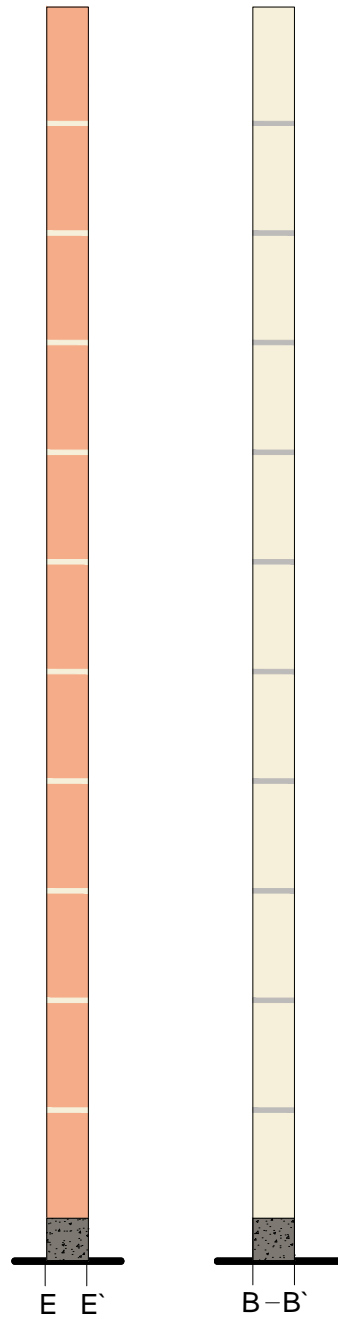
Temat rysunku: KOLORYSTYKA ELEWACJI WSCH.

Data: 09.2014

Skala: 1:200

Nr rys.: A.3

Rozwinięcia ścian niewidocznych  
(umieszczenie wg rys. A.7)



**LEGENDA :**

**KOLORYSTYKA TYNKU**  
wg. palety NCS

- 1 NCS S 0505 Y  
(R=246,G=240,B=218)
- 2 NCS S 1030-Y60R  
(R=245,G=173,B=137)
- 3 NCS S 2500-N  
(R=189,G=182,B=185)
- 4 NCS S 5005-R50B  
(R=132,G=128,B=133)
- 5 NCS S 6500-N  
(R=103,G=101,B=101)

**COKÓŁ - TYNK MOZAIKOWY**  
Kolorystyka wg palety NCS  
np. STOSuperlit 841

- 6 NCS S 5502-Y  
(R=125,G=121,B=114)
- ELEMENTY METALOWE**  
-drzwi i balustrady  
Kolorystyka wg palety NCS
- 6 NCS S 6005-R50B  
(R=110,G=110,B=110)
- rynny, rury spustowe,  
obróbki blacharskie:
- blacha stalowa  
ocynkowana

**KOLORYSTYKA PŁYT**  
WŁÓKNISTO CEMENTOWYCH  
wg. palety NCS

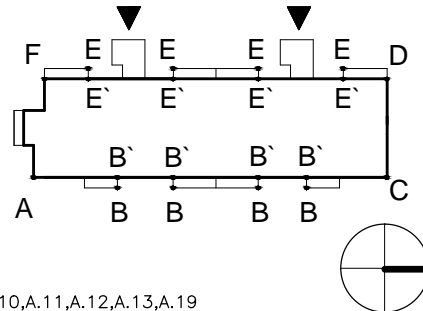
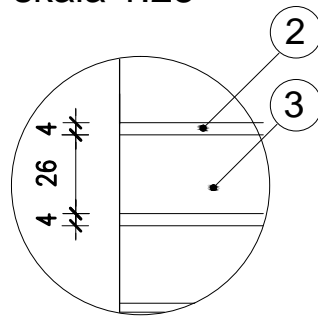
- 7 NCS S 0505 Y  
(R=246,G=240,B=218)
- 8 NCS S 130-Y60R  
(R=245,G=173,B=137)

UWAGI:  
1. ROZKŁAD KOLORYSTYKI NA RYS. A5  
2. KAŻDA ZMIANA W KOLORYSTYCE WYMAGA ZGODY  
AUTORA PROJEKTU

PROJEKT DOCIEPLENIA ŚCIAN ZEWNĘTRZNYCH BUDYNKU MIESZKALNEGO WIELORODZINNEGO		 Jacek Szczepny 80-172 Gdańsk, ul. Morenowa 22/1
Elbląg, ul. Szarych Szeregów 1-2 Obręb 3., działka nr 30/35		
Inwestor: Spółdzielnia Mieszkanowa "ZAKRZEWO" ul. Szarych Szeregów 1-2, Elbląg 82-300		
Branża: ARCHITEKTURA      Faza: PROJEKT BUDOWLANY I WYKONAWCZY		
Projektował:	mgr inż. arch. Jacek Szczepny      upr.4812/Gd/91	
Opracowała:	mgr inż. arch. Monika Makowska	
Temat rysunku: KOLORYSTYKA ELEWACJI PÓŁN. I POŁUDN.		
Data:	09.2014	Skala: 1:200      Nr rys.: A.4



Detal bonii "G"  
skala 1:25



WYJAŚNIENIA OZNACZEŃ NA RYSUNKU:

**1a** - grubość styropianu (od a do f)  
 kolorystyka wg numeracji w legendzie na rys. A.4 (od 1 do 9)

OZNACZENIA GRUBOŚCI STYROPIANU:

- a - ściany EPS80-036 gr.12cm
- b - ściany EPS80-036 gr.12cm
- c - cokół EPS100-031 gr.8cm
- d - wiatrołapy EPS100-036 gr.3cm
- e - loggie EPS100-031 ściany budynku - gr.10cm
- f - loggie EPS100-031 ściany osłonowe - gr.3cm płyty od spodu - gr.3cm

UWAGI:  
 1. DETALE WG RYSUNKÓW: A.8,A.9,A.10,A.11,A.12,A.13,A.19  
 2. KOLORYSTYKA WG NUMERACJI W LEGENDZIE NA RYS. A.2  
 3. ŚCIANY WEWNĘTRZNE BALKONÓW NALEŻY POMALOWAĆ W KOLORZE ŚCIAN ZEWNĘTRZNYCH, STYKAJĄCYCH SIĘ BEZPOŚREDNIO ZE ŚCIANĄ BALKONU.  
 4. PŁYTY BALKONOWE OD SPODU POMALOWAĆ W KOŁOZIE ŚCIAN BALKONU ZNAJDUJĄCEGO SIĘ PONIŻEJ TEJ PŁYTY.

Elewacja zachodnia

Zestawienie powierzchni			
	Powierzchnie ociepleń	Powierzchnie cokołów	Powierzchnie loggii + wiatrołapy ocieplone styr. gr. 3cm
<b>Elewacja zachodnia (frontowa)</b>	<b>965,80m<sup>2</sup></b> <small>(nadbud.-96,46m<sup>2</sup>)</small>	<b>35,80m<sup>2</sup></b>	<b>790,13m<sup>2</sup> + 96,52m<sup>2</sup></b>
Elewacja wschodnia	914,70m <sup>2</sup>	41,90m <sup>2</sup>	757,01m <sup>2</sup>
Elewacja południowa	451,80m <sup>2</sup>	16,25m <sup>2</sup>	200,18m <sup>2</sup>
Elewacja północna	407,10m <sup>2</sup>	12,5m <sup>2</sup>	-
<b>RAZEM</b>	<b>2835,90m<sup>2</sup></b>	<b>106,40m<sup>2</sup></b>	<b>1843,84m<sup>2</sup></b>

PROJEKT DOCIEPLENIA ŚCIAN ZEWNĘTRZNYCH BUDYNKU MIESZKALNEGO WIEŁORODZINNEGO

Elbląg, ul. Szarych Szeregów 1-2  
 Obręb 3., działka nr 30/35



Investor: Spółdzielnia Mieszkaniowa "ZAKRZEWO" ul. Szarych Szeregów 1-2, Elbląg 82-300

Branża: ARCHITEKTURA Faza: PROJEKT BUDOWLANY I WYKONAWCZY

Projektował: mgr inż. arch. Jacek Szczęsny upr.4812/Gd/91

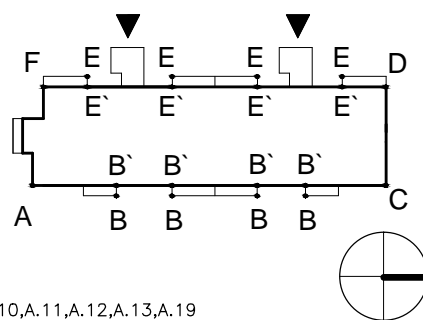
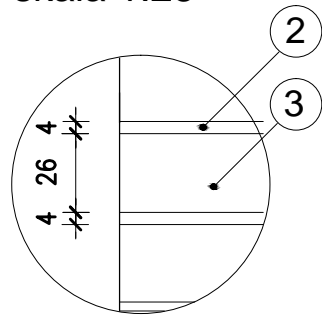
Opracowała: mgr inż. arch. Monika Makowska

Temat rysunku: **PROJEKT ELEWACJI ZACH.**

Data: **09.2014** Skala: **1:200, 1:25** Nr rys.: **A.5**



Detal bonii "G"  
skala 1:25



UWAGI:

1. DETALE WG RYSUNKÓW: A.8,A.9,A.10,A.11,A.12,A.13,A.19
2. KOLORYSTYKA WG NUMERACJI W LEGENDZIE NA RYS. A.2
3. ŚCIANY WEWNĘTRZNE BALKONÓW NALEŻY POMALOWAĆ W KOLORZE ŚCIAN ZEWNĘTRZNYCH, STYKAJĄCYCH SIĘ BEZPOŚREDNIO ZE ŚCIANĄ BALKONU.
4. PŁYTY BALKONOWE OD SPÓDU POMALOWAĆ W KOŁOZIE ŚCIAN BALKONU ZNAJDUJĄCEGO SIĘ PONIŻEJ TEJ PŁYTY.

WYJAŚNIENIA OZNACZEŃ NA RYSUNKU:

- 1a** — grubość styropianu (od a do f)
- kolorystyka wg numeracji w legendzie na rys. A.4 (od 1 do 9)

OZNACZENIA GRUBOŚCI STYROPIANU:

- a - ściany EPS80-036 gr.12cm
- b - ściany EPS80-036 gr.12cm
- c - cokół EPS100-031 gr.8cm
- d - wiatrolapy EPS100-036 gr.3cm
- e - loggie EPS100-031 ściany budynku - gr.10cm
- f - loggie EPS100-031 ściany osłonowe - gr.3cm płyty od spodu - gr.3cm

Zestawienie powierzchni			
	Powierzchnie ociepleń	Powierzchnie cokołów	Powierzchnie loggii + wiatrolapy ocieplone styr. gr. 3cm
Elewacja zachodnia (frontowa)	965,80m <sup>2</sup> <small>(nadbud.-96,46m<sup>2</sup>)</small>	35,80m <sup>2</sup>	790,13m <sup>2</sup> + 96,52m <sup>2</sup>
<b>Elewacja wschodnia</b>	<b>914,70m<sup>2</sup></b>	<b>41,90m<sup>2</sup></b>	<b>757,01m<sup>2</sup></b>
Elewacja południowa	451,80m <sup>2</sup>	16,25m <sup>2</sup>	200,18m <sup>2</sup>
Elewacja północna	407,10m <sup>2</sup>	12,5m <sup>2</sup>	-
<b>RAZEM</b>	<b>2835,90m<sup>2</sup></b>	<b>106,40m<sup>2</sup></b>	<b>1843,84m<sup>2</sup></b>

Elewacja wschodnia

PROJEKT DOCIEPLENIA ŚCIAN ZEWNĘTRZNYCH BUDYNKU MIESZKALNEGO WIELORODZINNEGO

Elbląg, ul. Szarych Szeregów 1-2  
Obręb 3., działka nr 30/35



Investor: Spółdzielnia Mieszkalniowa "ZAKRZEWO" ul. Szarych Szeregów 1-2, Elbląg 82-300

Branża: ARCHITEKTURA Faza: PROJEKT BUDOWLANY I WYKONAWCZY

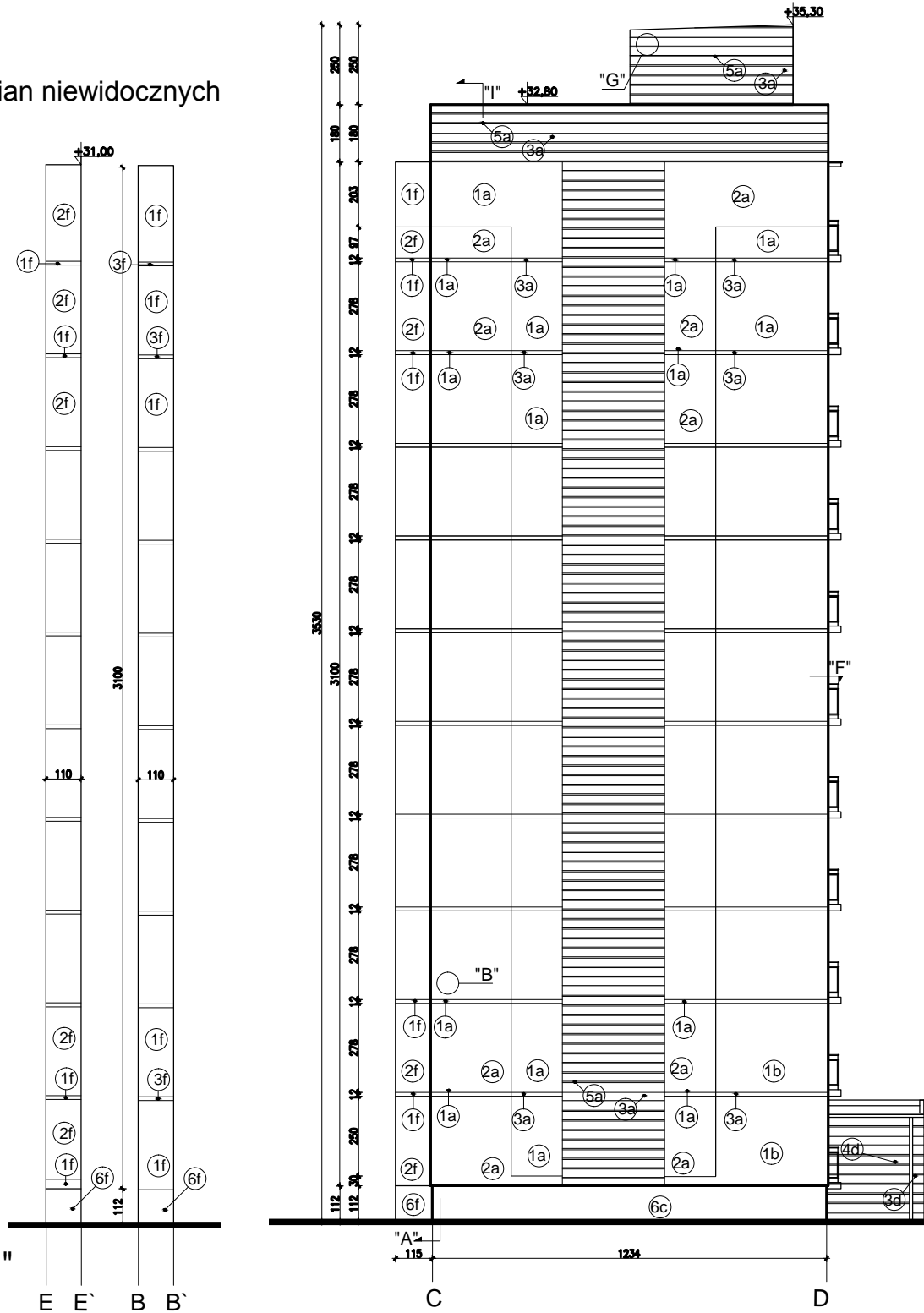
Projektował: mgr inż. arch. Jacek Szczepny upr.4812/Gd/91

Opracowała: mgr inż. arch. Monika Makowska

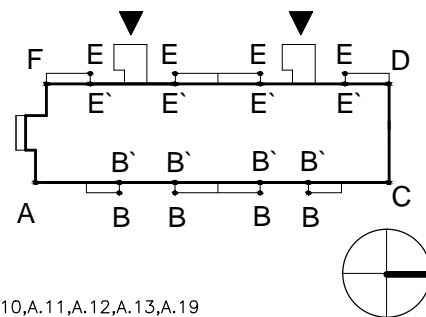
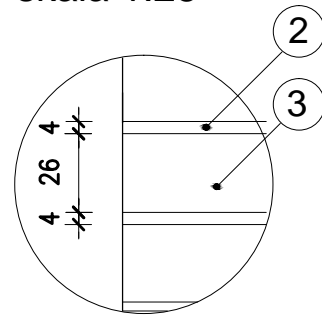
Temat rysunku: **PROJEKT ELEWACJI WSCH.**

Data: **09.2014** Skala: **1:200, 1:25** Nr rys.: **A.6**

Rozwinięcia ścian niewidocznych  
skala 1:200



Detal bonii "G"  
skala 1:25



- UWAGI:
1. DETALE WG RYSUNKÓW: A.8,A.9,A.10,A.11,A.12,A.13,A.19
  2. KOLORYSTYKA WG NUMERACJI W LEGENDZIE NA RYS. A.2
  3. ŚCIANY WEWNĘTRZNE BALKONÓW NALEŻY POMALOWAĆ W KOLORZE ŚCIAN ZEWNĘTRZNYCH, STYKAJĄCYCH SIĘ BEZPOŚREDNIO ZE ŚCIANĄ BALKONU.
  4. PŁYTY BALKONOWE OD SPÓDU POMALOWAĆ W KOŁOZIE ŚCIAN BALKONU ZNAJDUJĄCEGO SIĘ PONIŻEJ TEJ PŁYTY.

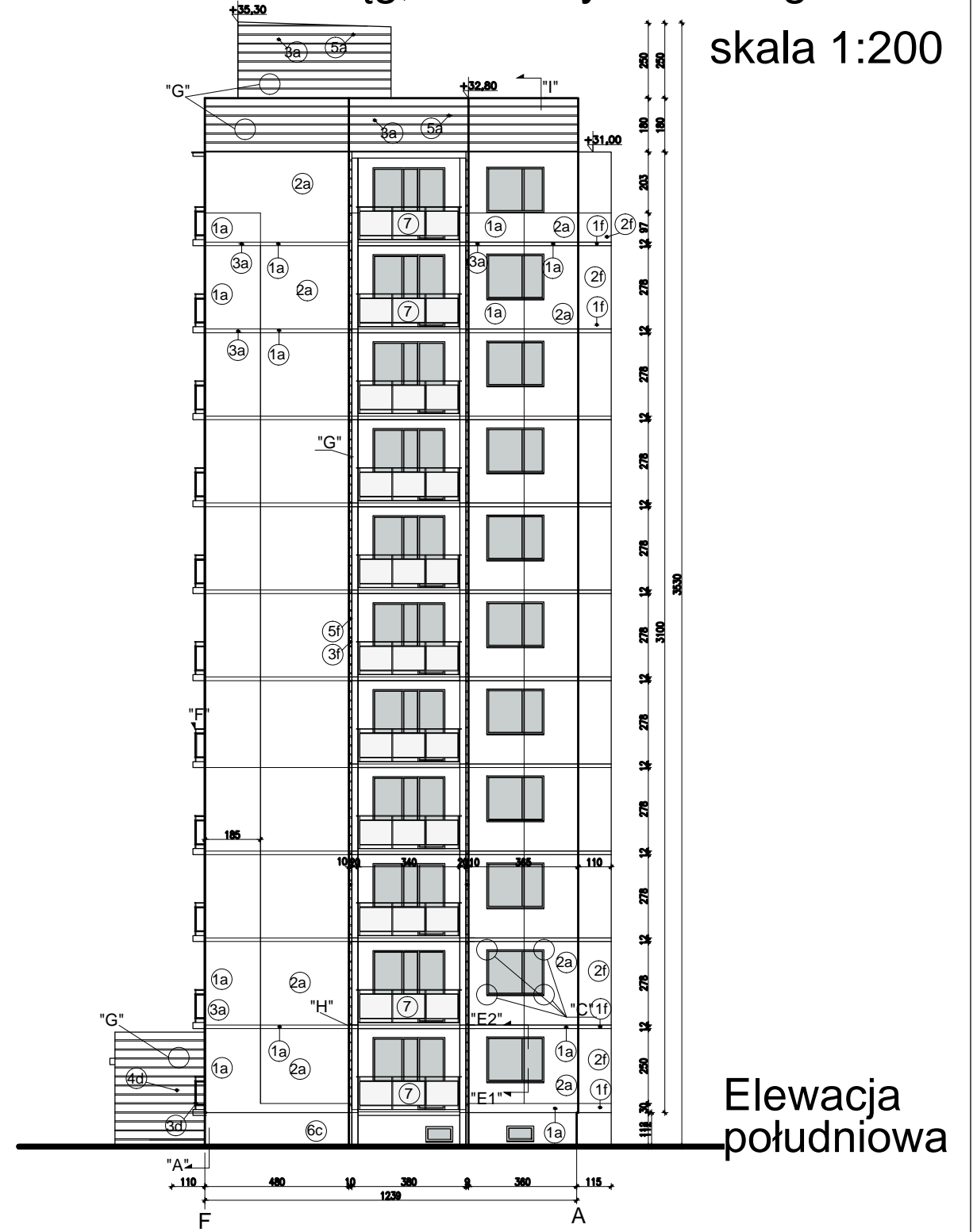
WYJAŚNIENIA OZNACZEŃ NA RYSUNKU:

- 1a - grubość styropianu (od a do f)
- 1a - kolorystyka wg numeracji w legendzie na rys. A.4 (od 1 do 9)

OZNACZENIA GRUBOŚCI STYROPIANU:

- a - ściany EPS80-036 gr.12cm
- b - ściany EPS80-036 gr.12cm
- c - cokół EPS100-031 gr.8cm
- d - wiatrolapy EPS100-036 gr.3cm
- e - loggie EPS100-031 ściany budynku - gr.10cm
- f - loggie EPS100-031 ściany osłonowe - gr.3cm płyty od spodu - gr.3cm

Elewacja północna



Elewacja południowa

- UWAGI:
1. DETALE WG RYSUNKÓW: A.8,A.9,A.10,A.11,A.12,A.13,A.19
  2. KOLORYSTYKA WG NUMERACJI W LEGENDZIE NA RYS. A.2

Zestawienie powierzchni			
	Powierzchnie ociepleń	Powierzchnie cokołów	Powierzchnie loggii + wiatrolapy ocieplone styр. gr. 3cm
Elewacja zachodnia (frontowa)	965,80m <sup>2</sup> (nadbud.-96,46m <sup>2</sup> )	35,80m <sup>2</sup>	790,13m <sup>2</sup> + 96,52m <sup>2</sup>
Elewacja wschodnia	914,70m <sup>2</sup>	41,90m <sup>2</sup>	757,01m <sup>2</sup>
<b>Elewacja południowa</b>	<b>451,80m<sup>2</sup></b>	<b>16,25m<sup>2</sup></b>	<b>200,18m<sup>2</sup></b>
<b>Elewacja północna</b>	<b>407,10m<sup>2</sup></b>	<b>12,50m<sup>2</sup></b>	-
<b>RAZEM</b>	<b>2835,90m<sup>2</sup></b>	<b>106,40m<sup>2</sup></b>	<b>1843,84m<sup>2</sup></b>

PROJEKT DOCIEPLENIA ŚCIAN ZEWNĘTRZNYCH BUDYNKU MIESZKALNEGO WIELORODZINNEGO

Elbląg, ul. Szarych Szeregów 1-2  
Obręb 3., działka nr 30/35

archi-CAD  
Jacek Szczepny  
80-172 Gdańsk, ul. Morenowa 22/1

Investor: Spółdzielnia Mieszkalniowa "ZAKRZEWO" ul. Szarych Szeregów 1-2, Elbląg 82-300

Branża: ARCHITEKTURA Faza: PROJEKT BUDOWLANY I WYKONAWCZY

Projektował: mgr inż. arch. Jacek Szczepny upr.4812/Gd/91

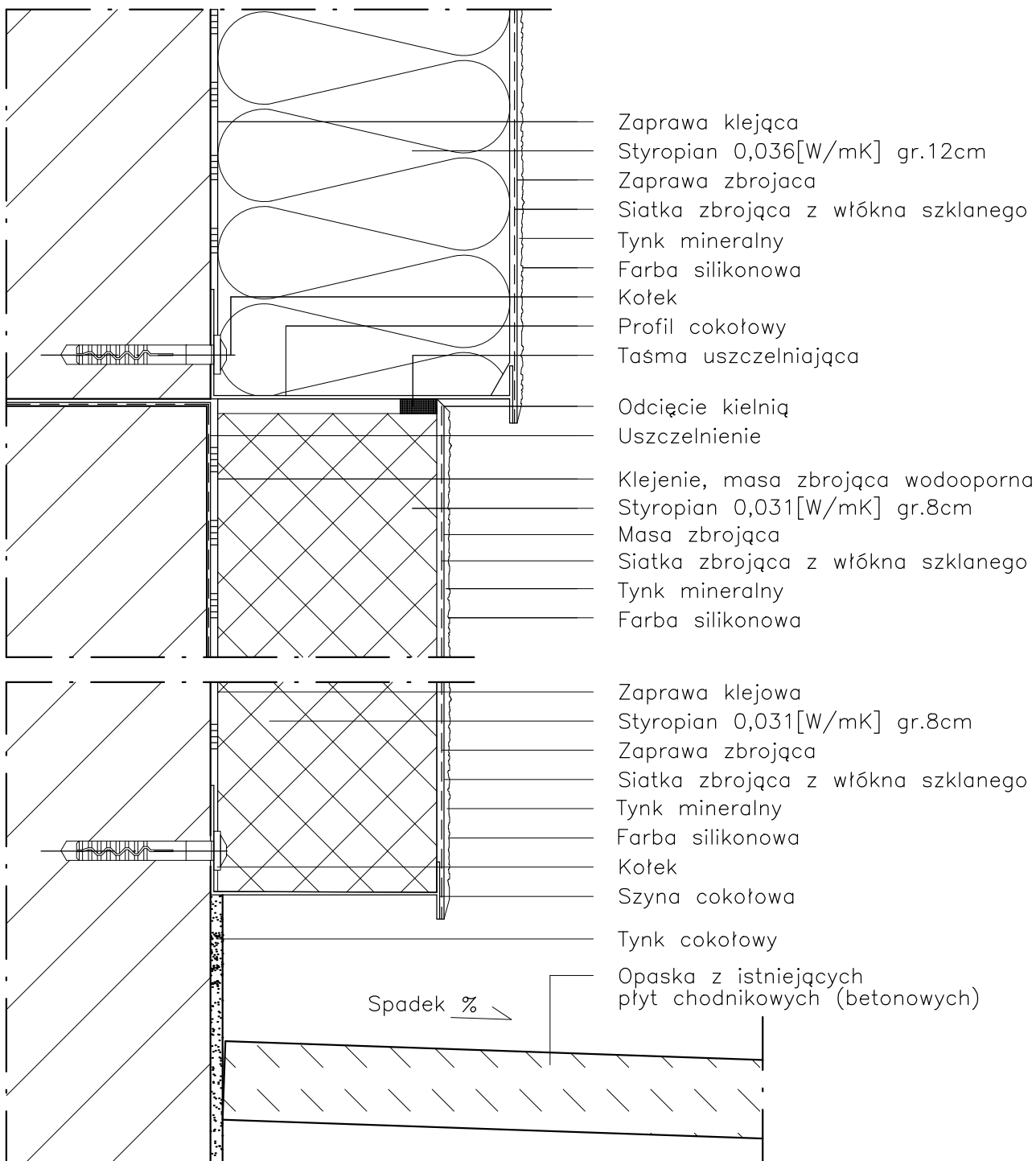
Opracowała: mgr inż. arch. Monika Makowska

Temat rysunku: PROJEKT ELEWACJI PÓŁN. I POŁUDN.

Data: 09.2014 Skala: 1:200, 1:25 Nr rys.: A.7

# DETAL "A"

## WYKONANIE STREFY COKŁOWEJ



### UWAGI:

1. STOSOWAĆ ROZWIĄZANIA SYSTEMOWE PRODUCENTÓW, NIEZBĘDNE DO PRAWIDŁOWEGO WYKONANIA ELEMENTU.
2. PARAMETRY ZASTOSOWANYCH MATERIAŁÓW OKREŚLONO W OPISIE TECHNICZNYM.

PROJEKT DOCIEPLENIA ŚCIAN ZEWNĘTRZNYCH  
BUDYNKU MIESZKALNEGO WIELORODZINNEGO

Elbląg, ul. Szarych Szeregów 1-2  
Obręb 3., działka nr 30/35



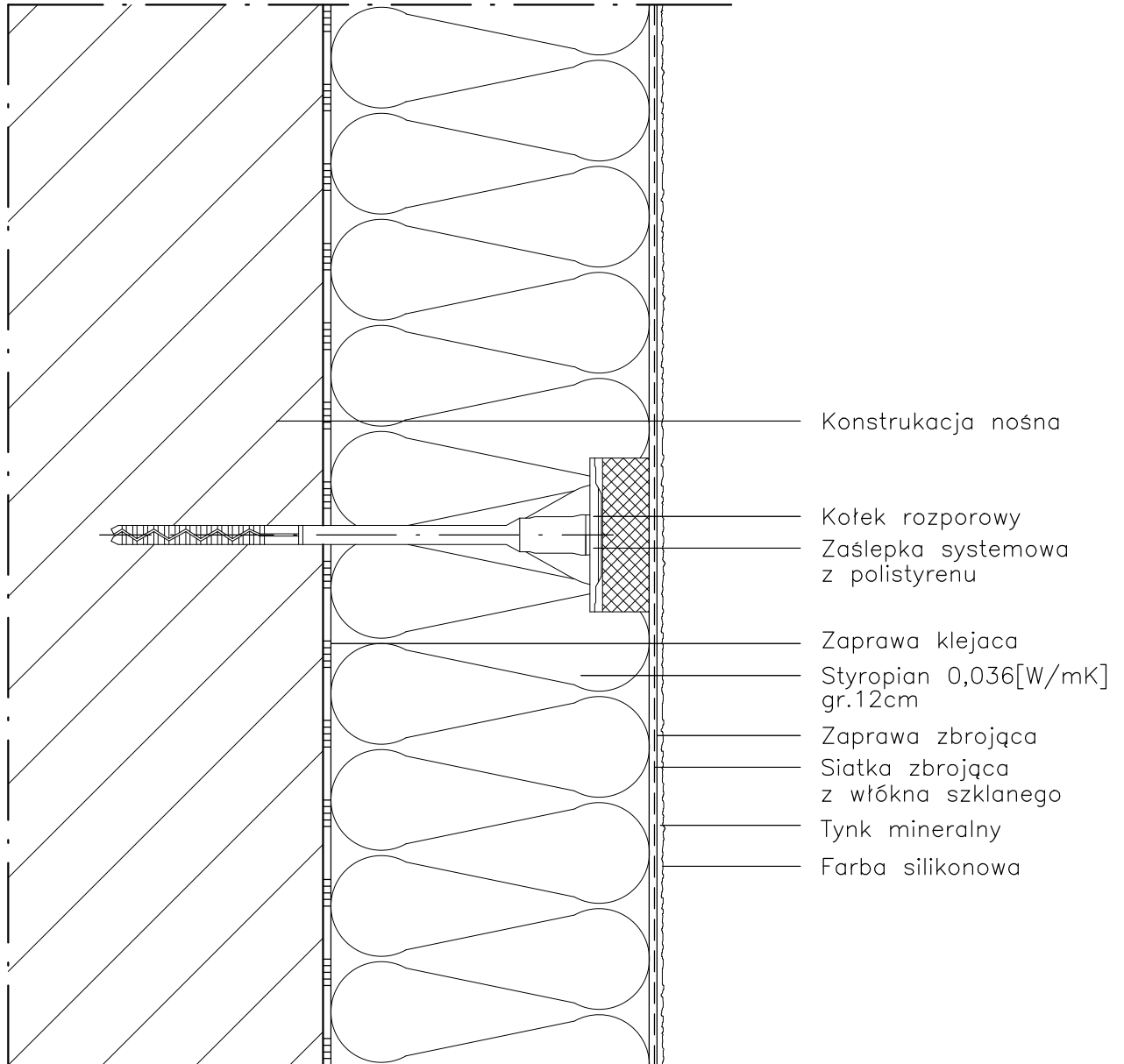
80-172 Gdańsk, ul. Morenowa 22/1

Inwestor: Spółdzielnia Mieszkaniowa "ZAKRZEWO" ul. Szarych Szeregów 1-2, Elbląg 82-300	
Branża: ARCHITEKTURA	Faza: PROJEKT BUDOWLANY i WYKONAWCZY
Projektował: mgr inż. arch. Jacek Szczęsny upr.4812/Gd/91	
Opracowała: mgr inż. arch. Monika Makowska	
Temat rysunku: DETAL "A"-WYKONANIE STREFY COKŁOWEJ	
Data: 09.2014	Nr rys.: A.8



# DETAL "B"

## SCHEMAT WYKONANIA SYSTEMU



PROJEKT DOCIEPLENIA ŚCIAN ZEWNĘTRZNYCH  
BUDYNKU MIESZKALNEGO WIELORODZINNEGO

Elbląg, ul. Szarych Szeregów 1-2  
Obręb 3., działka nr 30/35



Investor: Spółdzielnia Mieszkaniowa "ZAKRZEWO" ul. Szarych Szeregów 1-2, Elbląg 82-300

Branża: **ARCHITEKTURA** Faza: **PROJEKT BUDOWLANY i WYKONAWCZY**

Projektował: mgr inż. arch. Jacek Szczęsny upr.4812/Gd/91

Opracowała: mgr inż. arch. Monika Makowska

Temat rysunku: **DETAL "B"- SCHEMAT WYKONANIA SYSTEMU**

Data: **09.2014**

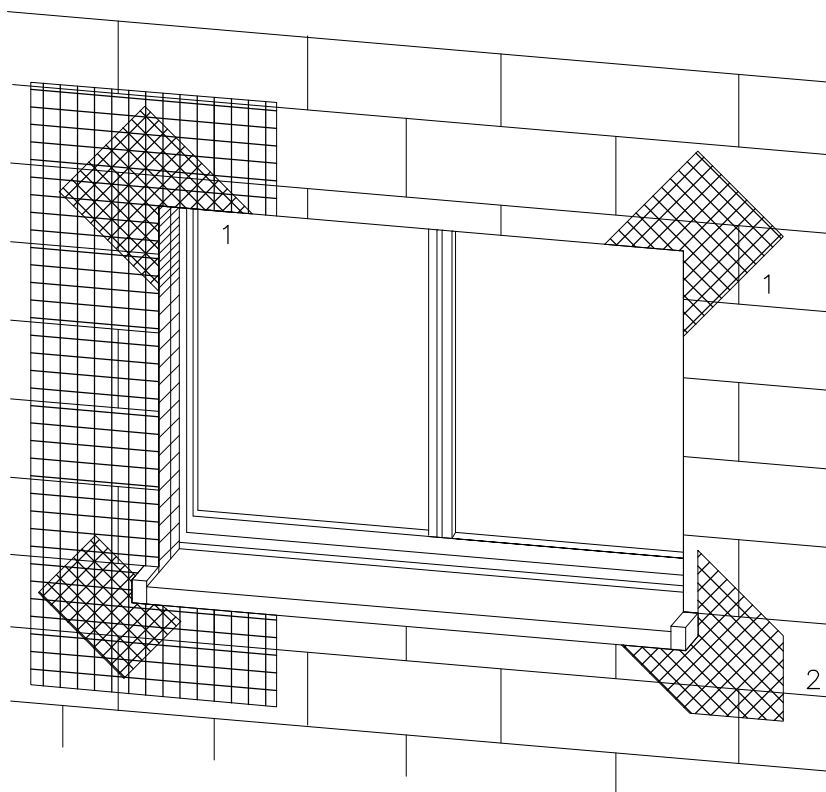
Nr rys.: **A.9**

### UWAGI:

1. STOSOWAĆ ROZWIĄZANIA SYSTEMOWE PRODUCENTÓW, NIEZBĘDNE DO PRAWIDŁOWEGO WYKONANIA ELEMENTU.
2. PARAMETRY ZASTOSOWANYCH MATERIAŁÓW OKREŚLONO W OPISIE TECHNICZNYM.

# DETAL "C"

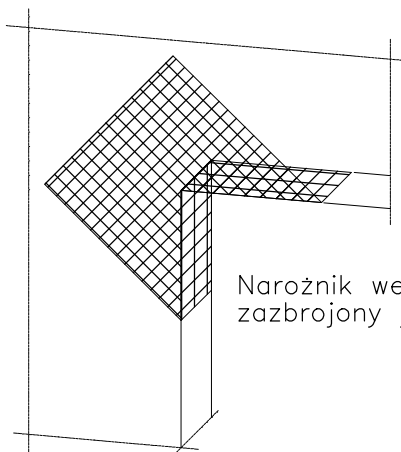
## ZBROJENIE OTWORÓW BUDOWLANYCH



1 Zbrojenie z włókna szklanego

2 Zbrojenie diagonalne  
z włókna szklanego  
Paski siatki  
(min. 20x40cm)

Uwaga:  
przy systemach grubowarstwowych  
zbrojenie diagonalne układać  
w górnej strefie



Narożnik wewnętrzny musi być  
zazbrojony jak narożnik zewnętrzny

Płyty termoizolacyjne w narożach tworzą obramowanie.

PROJEKT DOCIEPLENIA ŚCIAN ZEWNĘTRZNYCH  
BUDYNKU MIESZKALNEGO WIELORODZINNEGO

Elbląg, ul. Szarych Szeregów 1-2  
Obręb 3., działka nr 30/35



80-172 Gdańsk, ul. Morenowa 22/1

Investor: Spółdzielnia Mieszkaniowa "ZAKRZEWO" ul. Szarych Szeregów 1-2, Elbląg 82-300

Branża: ARCHITEKTURA Faza: PROJEKT BUDOWLANY i WYKONAWCZY

Projektował: mgr inż. arch. Jacek Szczęsny upr.4812/Gd/91

Opracowała: mgr inż. arch. Monika Makowska

Temat rysunku: DETAL "C"- ZBROJENIE OTWORÓW BUD.

Data: 09.2014

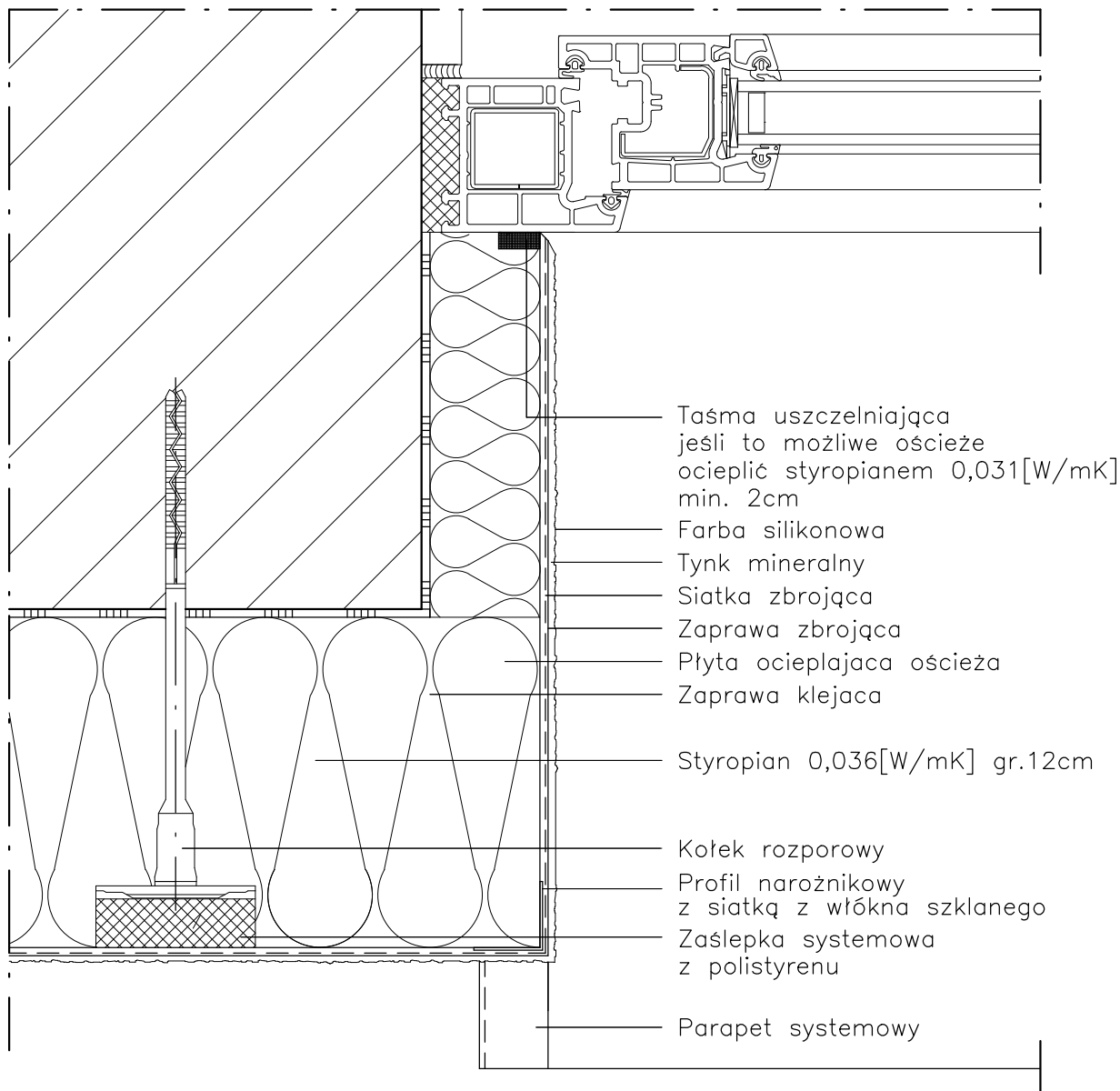
Nr rys.: A.10

UWAGI:

1. STOSOWAĆ ROZWIĄZANIA SYSTEMOWE PRODUCENTÓW, NIEZBĘDNE DO PRAWIDŁOWEGO WYKONANIA ELEMENTU.
2. PARAMETRY ZASTOSOWANYCH MATERIAŁÓW OKREŚLONO W OPISIE TECHNICZNYM.

# DETAL "D"

## WYKONANIE OŚCIEŻA OCIEPLONEGO



PROJEKT DOCIEPLENIA ŚCIAN ZEWNĘTRZNYCH  
 BUDYNKU MIESZKALNEGO WIELORODZINNEGO

Elbląg, ul. Szarych Szeregów 1-2  
 Obręb 3., działka nr 30/35



Investor: Spółdzielnia Mieszkaniowa "ZAKRZEWO" ul. Szarych Szeregów 1-2, Elbląg 82-300

Branża: **ARCHITEKTURA** Faza: **PROJEKT BUDOWLANY i WYKONAWCZY**

Projektował: mgr inż. arch. Jacek Szczęsny upr.4812/Gd/91

Opracowała: mgr inż. arch. Monika Makowska

Temat rysunku: **DETAL "D"- WYKONANIE OŚCIEŻA OCIEPLONEGO**

Data: **09.2014**

Nr rys.: **A.11**

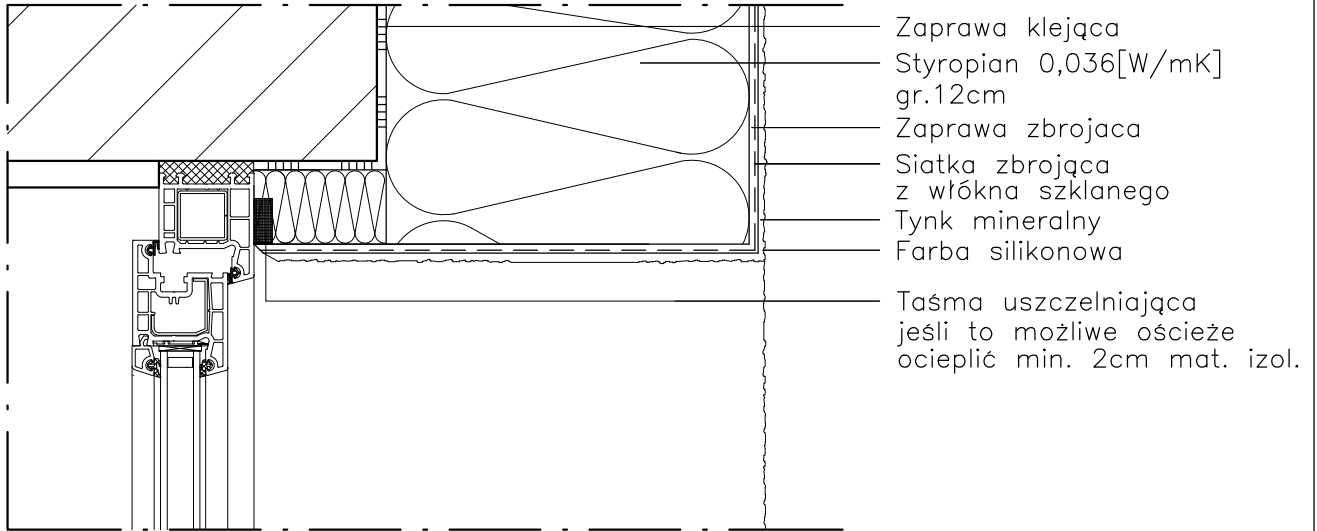
### UWAGI:

1. STOSOWAĆ ROZWIĄZANIA SYSTEMOWE PRODUCENTÓW, NIEZBĘDNE DO PRAWIDŁOWEGO WYKONANIA ELEMENTU.
2. PARAMETRY ZASTOSOWANYCH MATERIAŁÓW OKREŚLONO W OPISIE TECHNICZNYM.

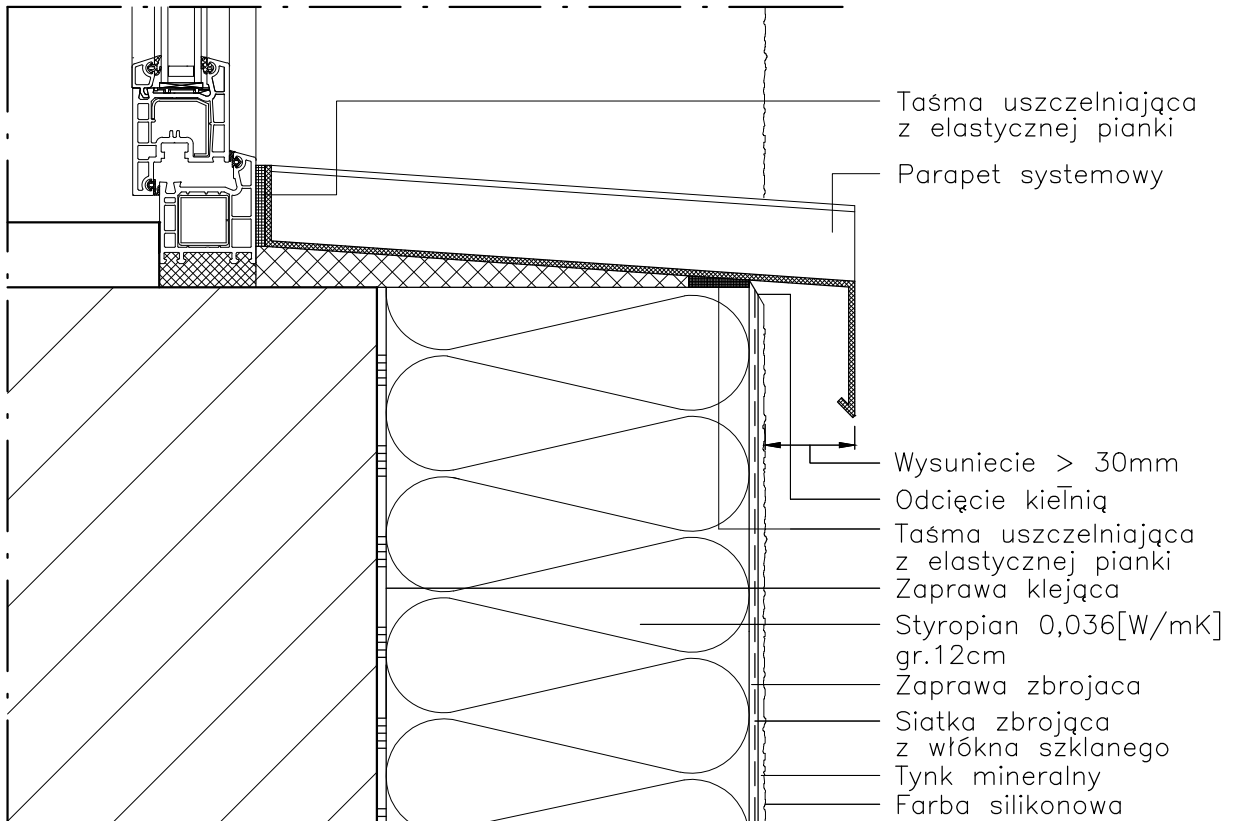
# DETAL "E"

## WYKOŃCZENIE NADPROŻY I PARAPETÓW

### DETAL "E2"



### DETAL "E1"



PROJEKT DOCIEPLENIA ŚCIAN ZEWNĘTRZNYCH  
 BUDYNKU MIESZKALNEGO WIELORODZINNEGO

Elbląg, ul. Szarych Szeregów 1-2  
 Obręb 3., działka nr 30/35



Investor: Spółdzielnia Mieszkaniowa "ZAKRZEWO" ul. Szarych Szeregów 1-2, Elbląg 82-300

Branża: ARCHITEKTURA Faza: PROJEKT BUDOWLANY i WYKONAWCZY

Projektował: mgr inż. arch. Jacek Szczęsny upr.4812/Gd/91

Opracowała: mgr inż. arch. Monika Makowska

Temat rysunku: DETAL "E"- WYK. NADPROŻY I PARAPETÓW

Data: 09.2014

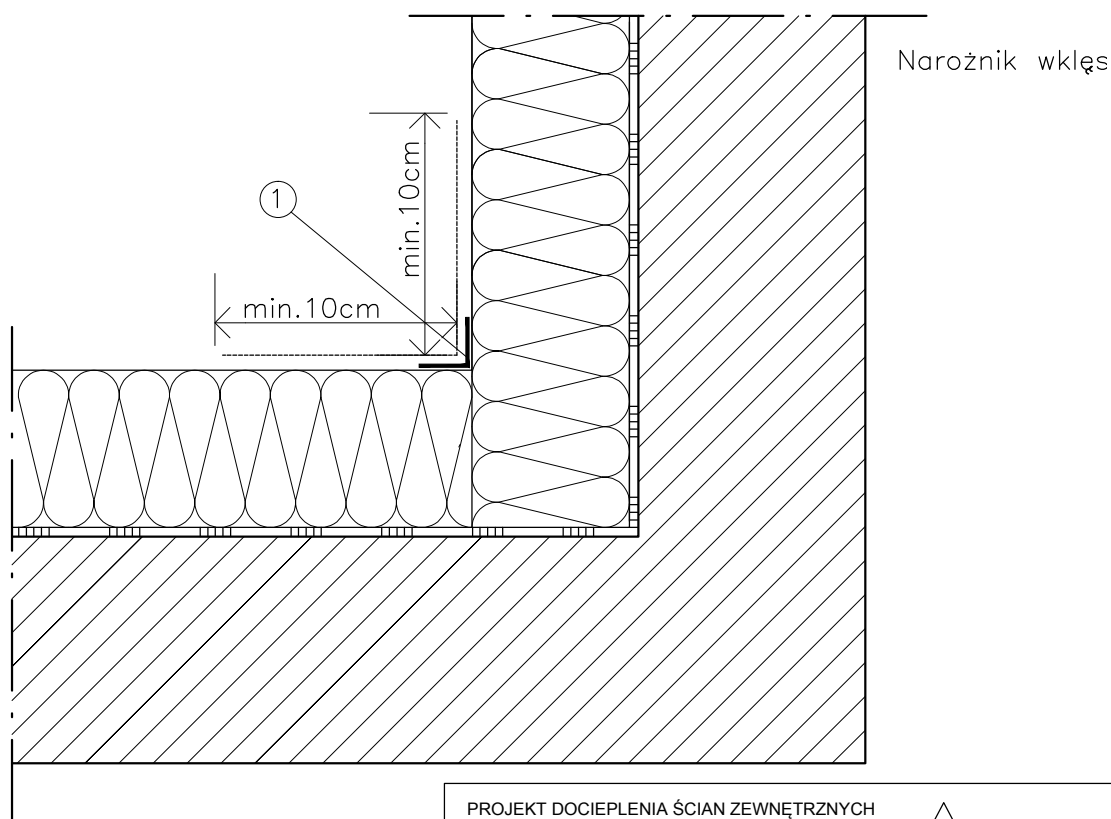
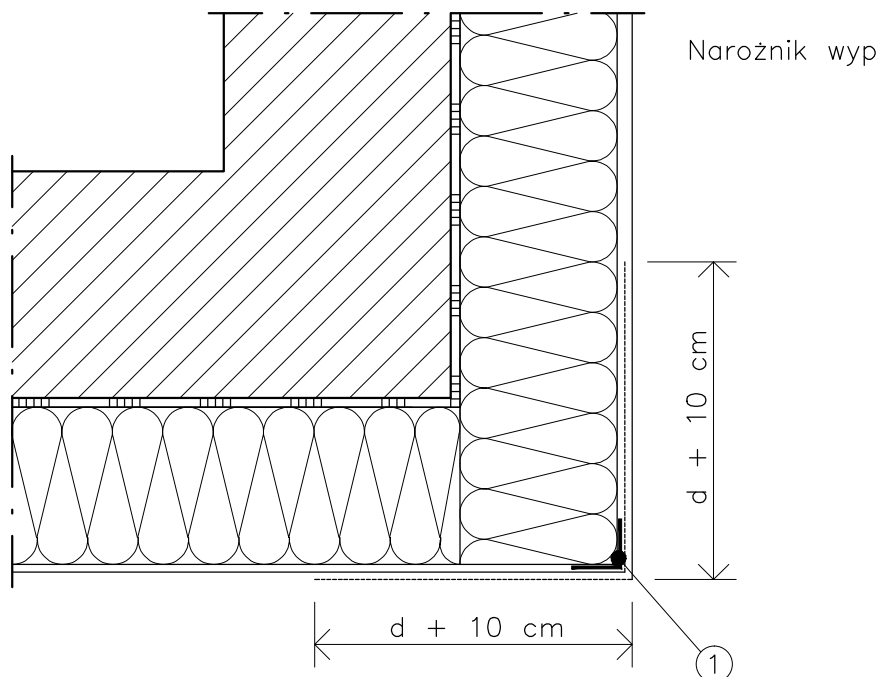
Nr rys.: A.12

#### UWAGI:

1. STOSOWAĆ ROZWIĄZANIA SYSTEMOWE PRODUCENTÓW, NIEZBĘDNE DO PRAWIDŁOWEGO WYKONANIA ELEMENTU.
2. PARAMETRY ZASTOSOWANYCH MATERIAŁÓW OKREŚLONO W OPISIE TECHNICZNYM.

# DETAL "F"

## WYKOŃCZENIE NAROŻNIKÓW ŚCIAN



### LEGENDA

- 1 profil narożny aluminiowy  
 d – grubość płyt izolacyjnych

### UWAGI:

1. STOSOWAĆ ROZWIĄZANIA SYSTEMOWE PRODUCENTÓW, NIEZBĘDNE DO PRAWIDŁOWEGO WYKONANIA ELEMENTU.
2. PARAMETRY ZASTOSOWANYCH MATERIAŁÓW OKREŚLONO W OPISIE TECHNICZNYM.

PROJEKT DOCIEPLENIA ŚCIAN ZEWNĘTRZNYCH  
 BUDYNKU MIESZKALNEGO WIELORODZINNEGO

Elbląg, ul. Szarych Szeregów 1-2  
 Obręb 3., działka nr 30/35



Investor: Spółdzielnia Mieszkaniowa "ZAKRZEWO" ul. Szarych Szeregów 1-2, Elbląg 82-300

Branża: **ARCHITEKTURA** Faza: **PROJEKT BUDOWLANY i WYKONAWCZY**

Projektował: mgr inż. arch. Jacek Szczęsny upr.4812/Gd/91

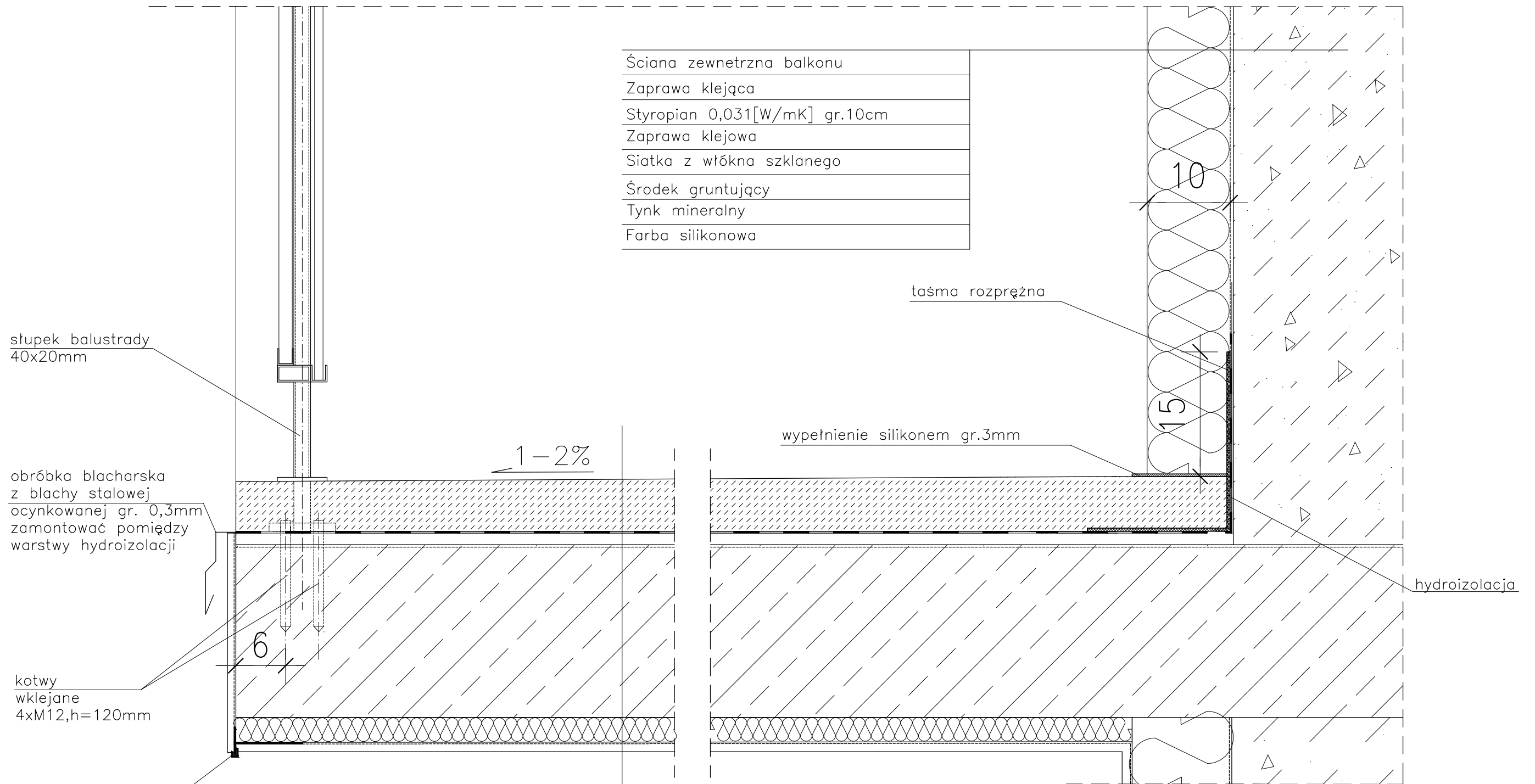
Opracowała: mgr inż. arch. Monika Makowska

Temat rysunku: **DETAL "F"- WYKOŃCZENIE NAROŻNIKÓW ŚCIAN**

Data: **09.2014**

Nr rys.: **A.13**

# DETAL "H" skala 1:5 WYKOŃCZENIE LOGGI



Ściana zewnętrzna balkonu
Zaprawa klejąca
Styropian 0,031[W/mK] gr.10cm
Zaprawa klejowa
Siatka z włókna szklanego
Środek gruntujący
Tynk mineralny
Farba silikonowa

słupki balustrady  
40x20mm

obróbka blacharska  
z blachy stalowej  
ocynkowanej gr. 0,3mm  
zamontować pomiędzy  
warstwy hydroizolacji

kotwy  
wklejane  
4xM12,h=120mm

listwa kapinosowa  
alumiuniowa

Warstwa wykończeniowa w spadku gr.4,0–6cm
2 x warstwa hydroizolacji gr.2mm
Warstwa wyrównawcza gr.min 1cm
Zbrojenie włóknem rozproszonym warstwa kontaktowa do 1mm
Płyta żelbetowa
Styropian 0,031[W/mK] gr.3cm
Siatka z włókna szklanego
Środek gruntujący
Tynk mineralny
Farba silikonowa

UWAGI:  
1. WYMIARY DOMIERZYĆ NA BUDOWIE!!  
2. SYSTEM NAPRAWCZY PŁYTY WEDŁUG TECHNOLOGII  
I ZALECEŃ PRODUCENTA

UWAGI:  
1. WYMIARY DOMIERZYĆ NA BUDOWIE.  
2. STOSOWAĆ ROZWIĄZANIA SYSTEMOWE  
PRODUCENTÓW, NIEZBĘDNE DO PRAWIDŁOWEGO  
WYKONANIA ELEMENTU.  
3. PARAMETRY ZASTOSOWANYCH MATERIAŁÓW  
OKREŚLONO W OPISIE TECHNICZNYM.  
4. SYSTEM NAPRAWCZY PŁYTY WEDŁUG TECHNOLOGII  
I ZALECEŃ PRODUCENTA.  
5. PŁYTY BALKONOWE NALEŻY WZMOCNIĆ KOTWAMI,  
ZGODNIE Z OPISEM TECHNICZNYM.

PROJEKT DOCIEPLENIA ŚCIAN ZEWNĘTRZNYCH  
BUDYNKU MIESZKALNEGO WIELORODZINNEGO

Elbląg, ul. Szarych Szeregów 1-2  
Obręb 3., działka nr 30/35

**archi-CAD**  
Jacek Szczepny  
80-172 Gdańsk, ul. Morenowa 22/1

Inwestor: Spółdzielnia Mieszkaniowa "ZAKRZEWO" ul. Szarych Szeregów 1-2, Elbląg 82-300

Branża: ARCHITEKTURA Faza: PROJEKT BUDOWLANY I WYKONAWCZY

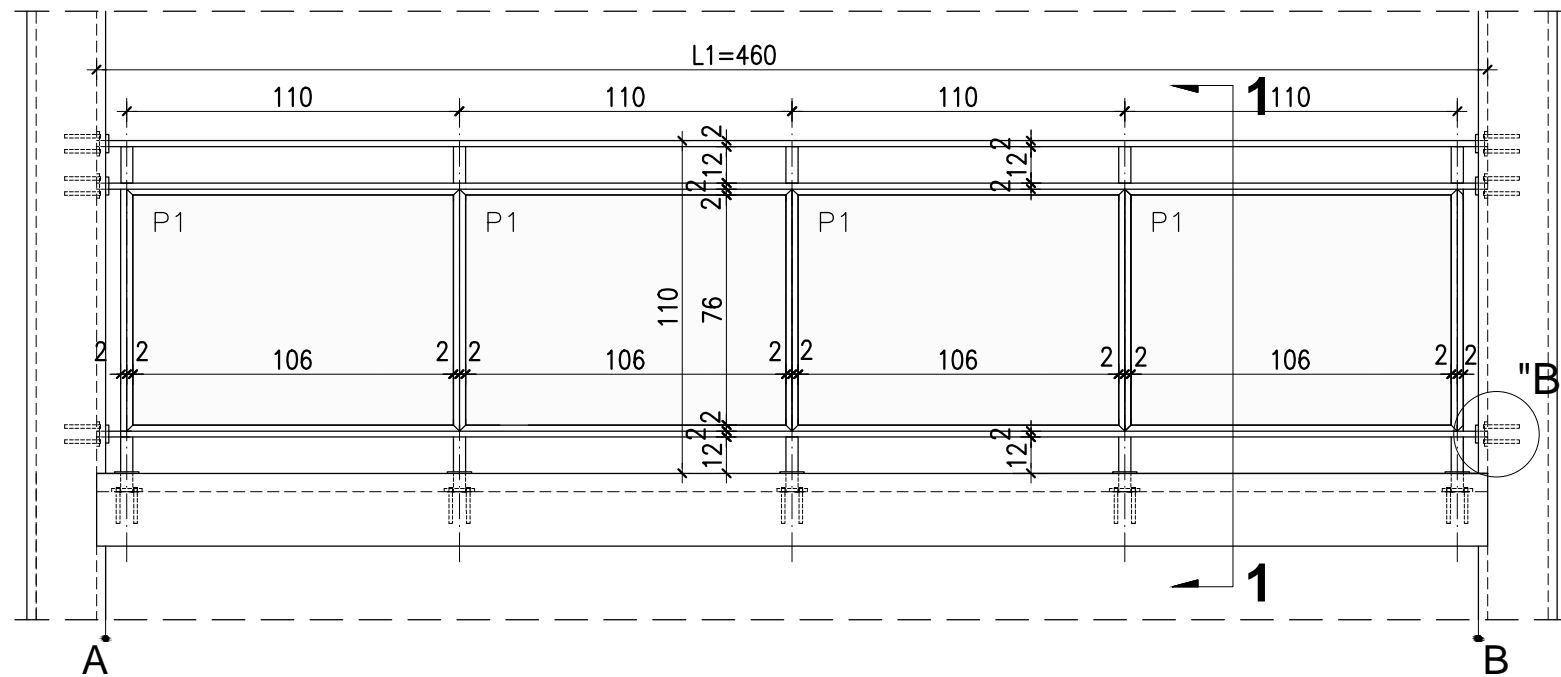
Projektował: mgr inż. arch. Jacek Szczepny upr.4812/Gd/91

Opracowała: mgr inż. arch. Monika Makowska

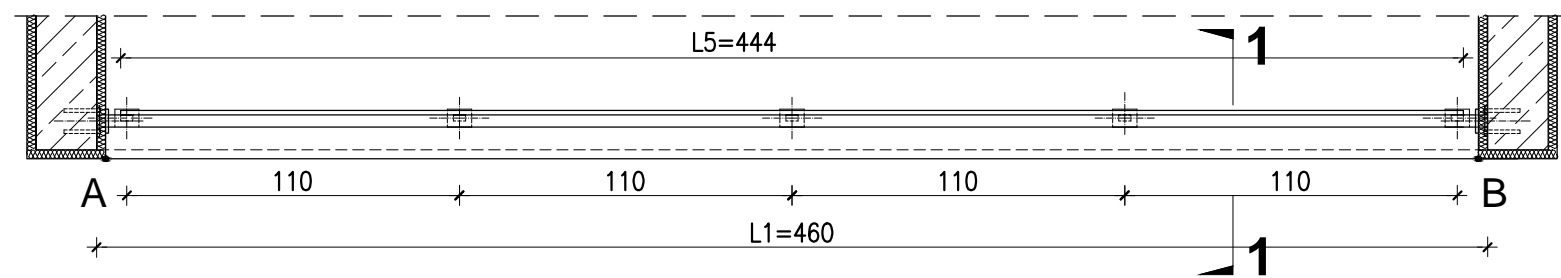
Temat rysunku: DETAL "H"- WYKOŃCZENIE BALKONU

Data: 09.2014 Skala: 1:5 Nr rys.: A.14

## WIDOK BALUSTRADY -TYP1

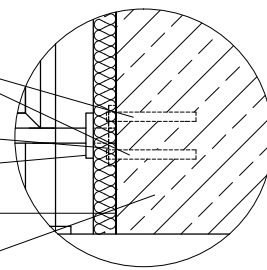


## RZUT BALUSTRADY -TYP1



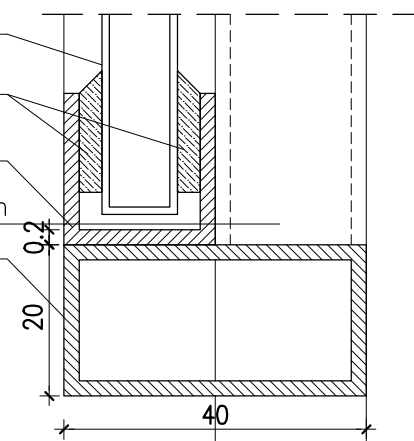
## DETAL "B" skala 1:25

Kotwy wklejane  
4M12, L=120mm  
Blacha 100x80x10mm  
Blacha 80x60x10mm  
Styropian 0,031 [W/mk]  
gr.3cm  
Ściana loggi

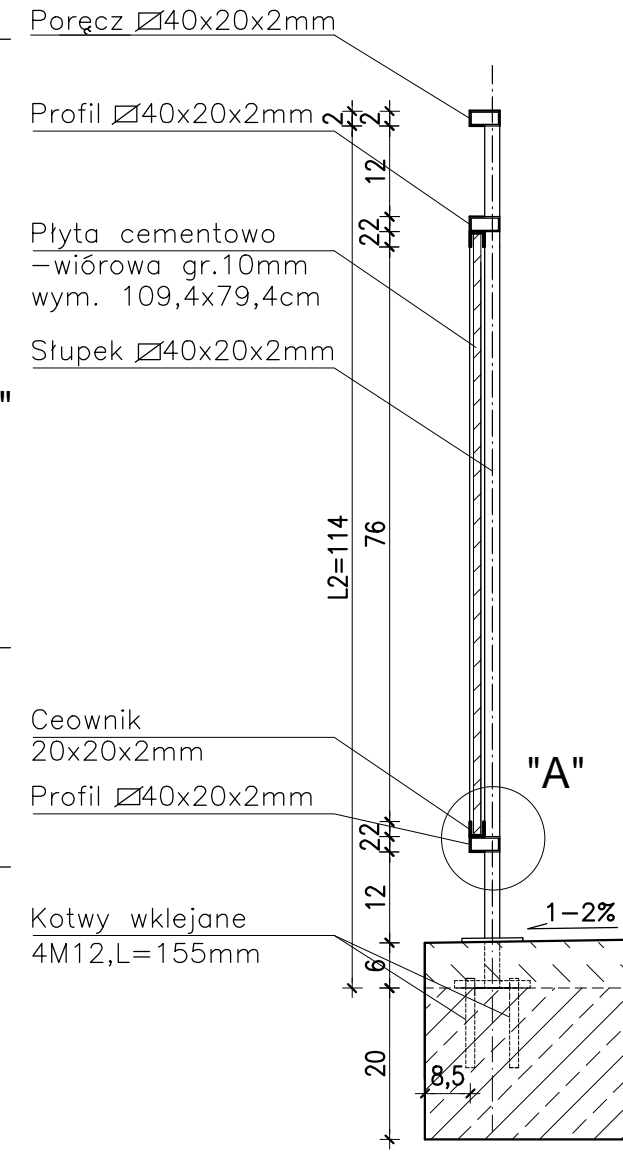


## DETAL "A" skala 1:2,5

Płyta cementowo-  
-wiórowa gr.10mm  
Masa  
uszczelniająca  
Ceownik  
20x20x2mm  
Słupek  $\varnothing$ 40x20x2mm  
Profil  
40x20x2mm



## PRZEKRÓJ 1-1 skala 1:25



## DETAL "H" skala 1:50 BALUSTRADY

BALUSTRADY CEMENTOWO-WIÓROWE  
33 szt. x TYP 1

### ELEMENTY dla 1 szt.

PORE CZ -  $\varnothing$  40x20x2mm L1=4600mm szt.1;  
PROFIL POZIOMY -  $\varnothing$  40x20x2mm L=4600mm szt.2

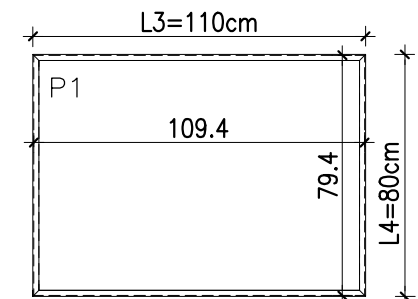
SŁUPKI PIONOWE -  $\varnothing$  40x20x2mm L2=1140mm szt.5;  
CEOWNIKI -  $\square$  20x20x2mm L3=1100mm szt.4;  
L4=800mm szt.4;

PLYTA CEMENTOWO-WIÓROWA gr.1cm  
P1-109.4x79.4cm szt.4;

MOCOWANIE SŁUPKÓW -  
- KOTWY WKLEJANE M12, L=155mm szt.20  
- BLACHA 100x80x10mm szt.5  
- BLACHA 80x60x10mm szt.5

MOCOWANIE PRĘTÓW W ŚCIANIE -  
- KOTWY WKLEJANE M12, L=120mm szt.24  
- BLACHA 100x80x10mm szt.6  
- BLACHA 80x60x10mm szt.6

## Płyty cementowo-wiórowe P1 w ramce z ceowników $\square$ 20x20mm



### UWAGI:

- ROZSTAW SŁUPKÓW I DŁUGOŚCI BALUSTRAD DOMIERZY NA BUDOWIE
- MONTAŻ PŁYT CEMENTOWO-WIÓROWYCH ZGODNIE Z ZALECENIAMI PRODUCENTA
- KOLORYSTYKA PŁYT CEMENTOWO-WIÓROWYCH ZGODNIE Z RYS.A.2;A.3 I RYS.A.5;A.6
- BARIERKI OCYNKOWANE OGNIOWO
- RAMKA Z CEOWNIKÓW SPAWANA PUNKTOWO DO KONSTRUKCJI BALUSTRADY
- DŁUGOŚĆ KOTEW DO MOCOWANIA W ŚCIANIE DOBRAĆ NA BUDOWIE W ZALEŻNOŚCI OD GRUBOŚCI ŚCIANKI

PROJEKT DOCIEPLENIA ŚCIAN ZEWNĘTRZNYCH  
BUDYNKU MIESZKALNEGO WIELORODZINNEGO

Elbląg, ul. Szarych Szeregów 1-2  
Obręb 3., działka nr 30/35



Inwestor: Spółdzielnia Mieszkaniowa "ZAKRZEWO" ul. Szarych Szeregów 1-2, Elbląg 82-300

Branża: ARCHITEKTURA Faza: PROJEKT BUDOWLANY I WYKONAWCZY

Projektował: mgr inż. arch. Jacek Szczepny upr.4812/Gd/91

Opracowała: mgr inż. arch. Monika Makowska

Temat rysunku: DETAL BALUSTRAD BALKONU TYP1

Data: 09.2014

Skala: 1:25, 1:50

Nr rys.: A.15

# DETAL "H" skala 1:50 BALUSTRADY

BALUSTRADY CEMENTOWO-WIÓRWE  
22 szt. x TYP 2

## ELEMENTY dla 1 szt.

PORĘCZ -  $\square$  40x20x2mm L1=3400mm szt.1;  
PROFIL POZIOMY -  $\square$  40x20x2mm L=3400mm szt.2

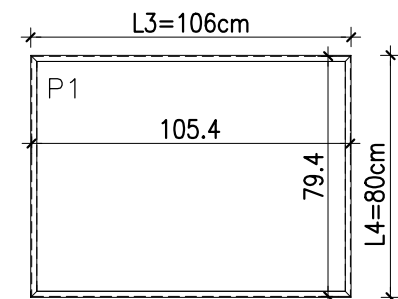
SŁUPKI PIONOWE -  $\square$  40x20x2mm L2=1140mm szt.4;  
CEOWNIKI -  $\square$  20x20x2mm L3=1060mm szt.4;  
L4=800mm szt.4;  
PROFIL ALUMIN. -  $\square$  15x20x2mm L5=3220mm szt.2

PLYTA CEMENTOWO-WIÓRWA gr.1cm  
P1-105,4x79,4cm szt.3;

MOCOWANIE SŁUPKÓW -  
- KOTWY WKLEJANE M12,L=155mm szt.16  
- BLACHA 100x80x10mm szt.4  
- BLACHA 80x60x10mm szt.4

MOCOWANIE PRĘTÓW W ŚCIANIE -  
- KOTWY WKLEJANE M12,L=120mm szt.24  
- BLACHA 100x80x10mm szt.6  
- BLACHA 80x60x10mm szt.6

## Płyty cementowo-wiórwe P1 w ramce z ceowników $\square$ 20x20mm



### UWAGI:

- ROZSTAW SŁUPKÓW I DŁUGOŚCI BALUSTRAD DOMIERZYĆ NA BUDOWIE
- MONTAŻ PŁYT CEMENTOWO-WIÓROWYCH ZGODNIE Z ZALECENIAMI PRODUCENTA
- KOLORYSTYKA PŁYT CEMENTOWO-WIÓROWYCH ZGODNIE Z RYS.A.2;A.3 I RYS.A.5;A.6
- BARIERKI OCYNKOWANE OGNIOWO
- RAMKA Z CEOWNIKÓW SPAWANA PUNKTOWO DO KONSTRUKCJI BALUSTRADY
- DŁUGOŚĆ KOTEW DO MOCOWANIA W ŚCIANIE DOBRAĆ NA BUDOWIE W ZALEŻNOŚCI OD GRUBOŚCI ŚCIANKI



PROJEKT DOCIEPLENIA ŚCIAN ZEWNĘTRZNYCH  
BUDYNKU MIESZKALNEGO WIELORODZINNEGO

Elbląg, ul. Szarych Szeregów 1-2  
Obręb 3., działka nr 30/35

Inwestor: Spółdzielnia Mieszkaniowa "ZAKRZEWO" ul. Szarych Szeregów 1-2, Elbląg 82-300

Branża: ARCHITEKTURA Faza: PROJEKT BUDOWLANY I WYKONAWCZY

Projektował: mgr inż. arch. Jacek Szczepny upr.4812/Gd/91

Opracowała: mgr inż. arch. Monika Makowska

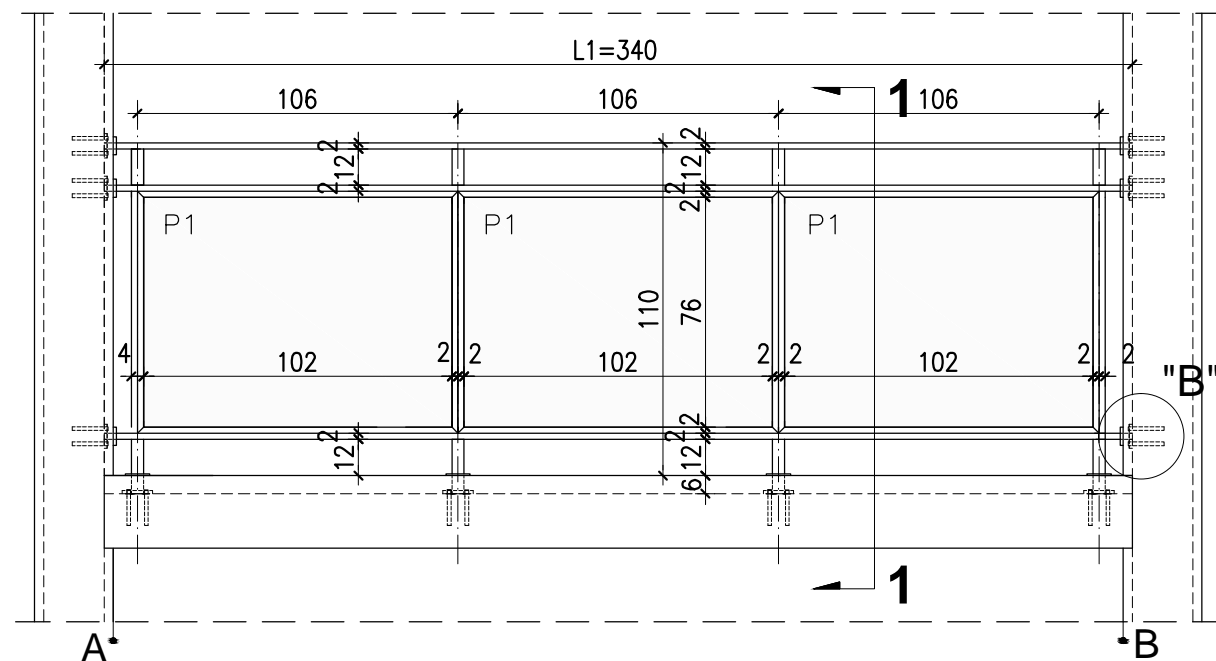
Temat rysunku: DETAL BALUSTRAD BALKONU TYP2

Data: 09.2014

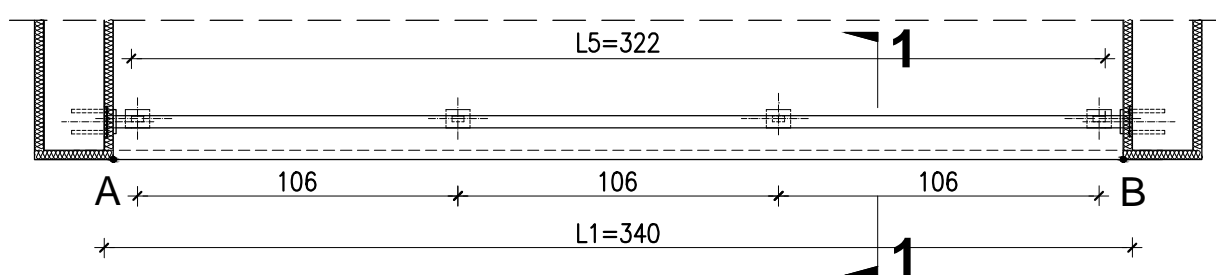
Skala: 1:25, 1:50

Nr rys.: A.16

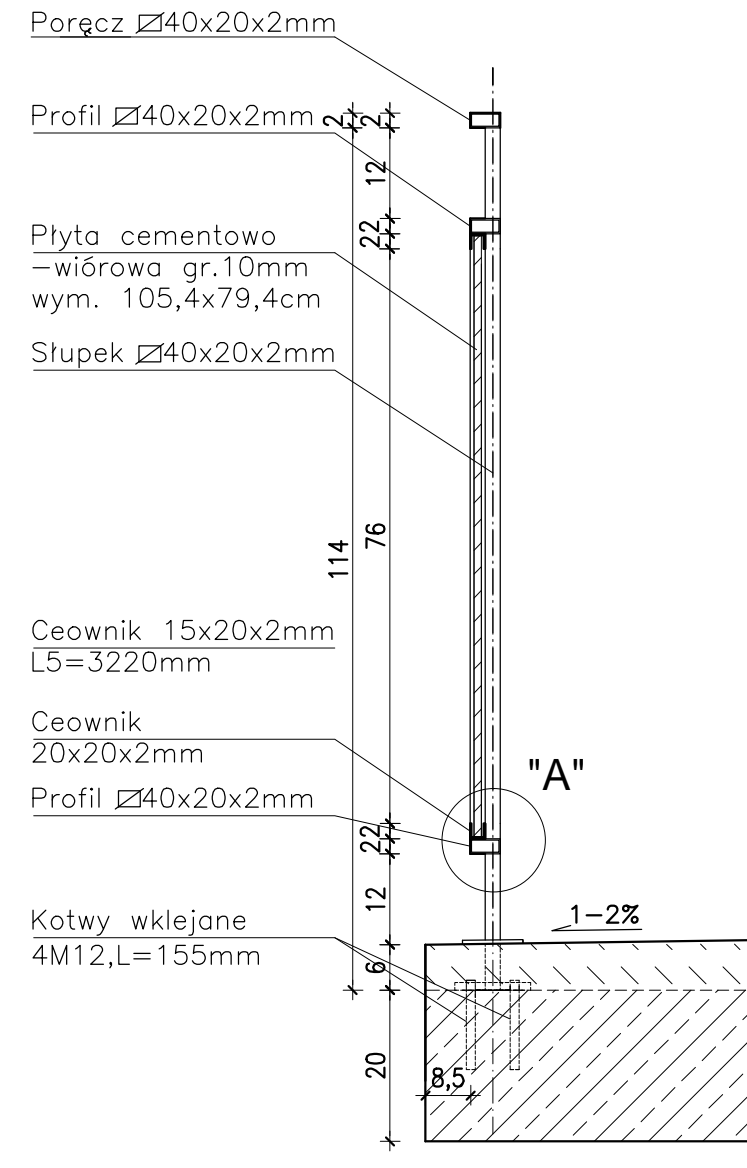
## WIDOK BALUSTRADY -TYP2



## RZUT BALUSTRADY -TYP2

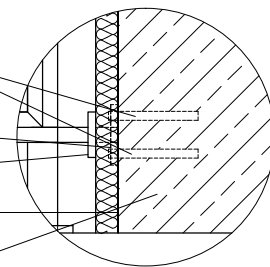


## PRZEKRÓJ 1-1 skala 1:25

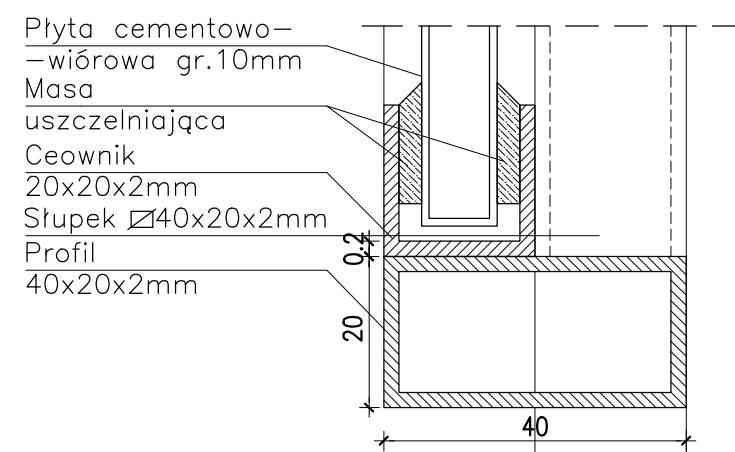


## DETAL "B" skala 1:25

Kotwy wklejane  
4M12,L=120mm  
Blacha 100x80x10mm  
Blacha 80x60x10mm  
Styropian 0,031[W/mk]  
gr.3cm  
Ściana loggi



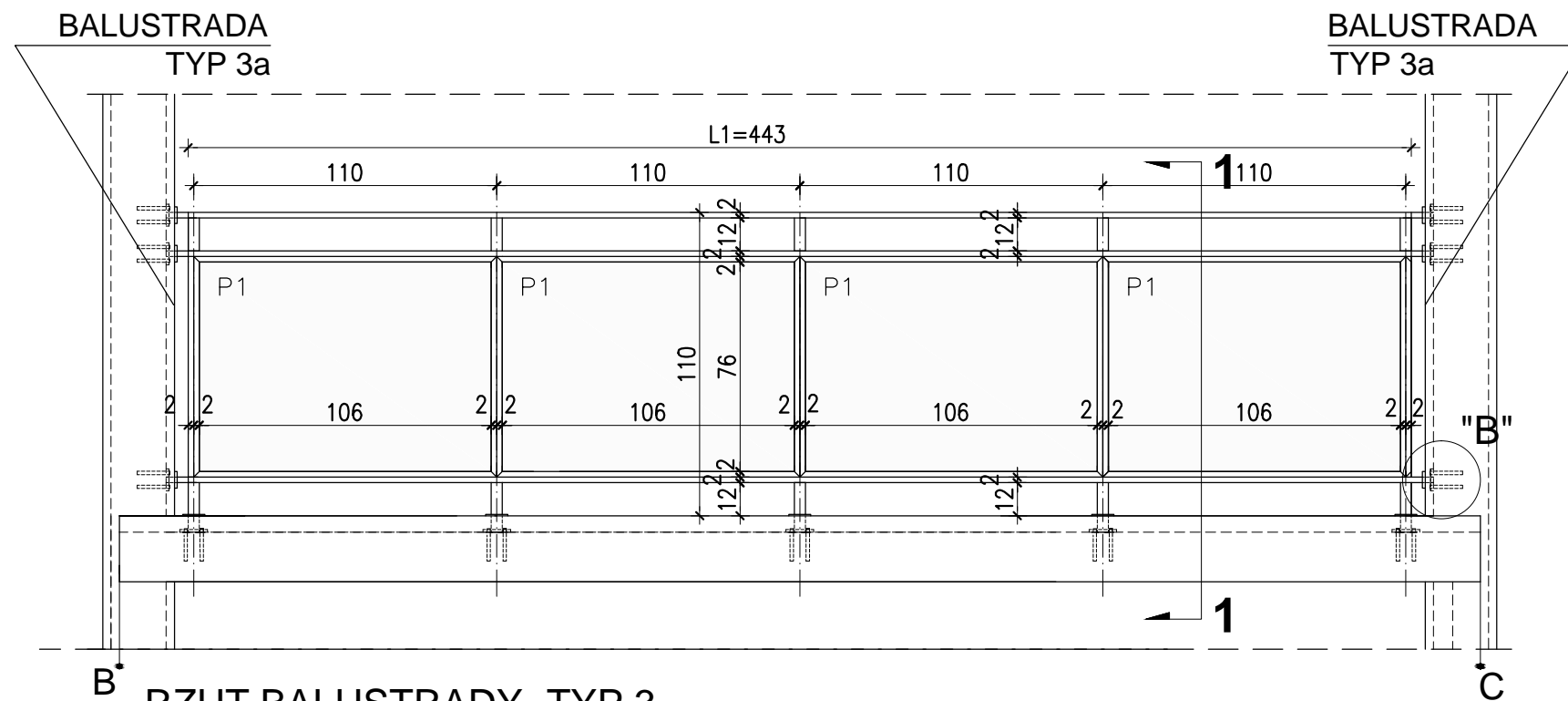
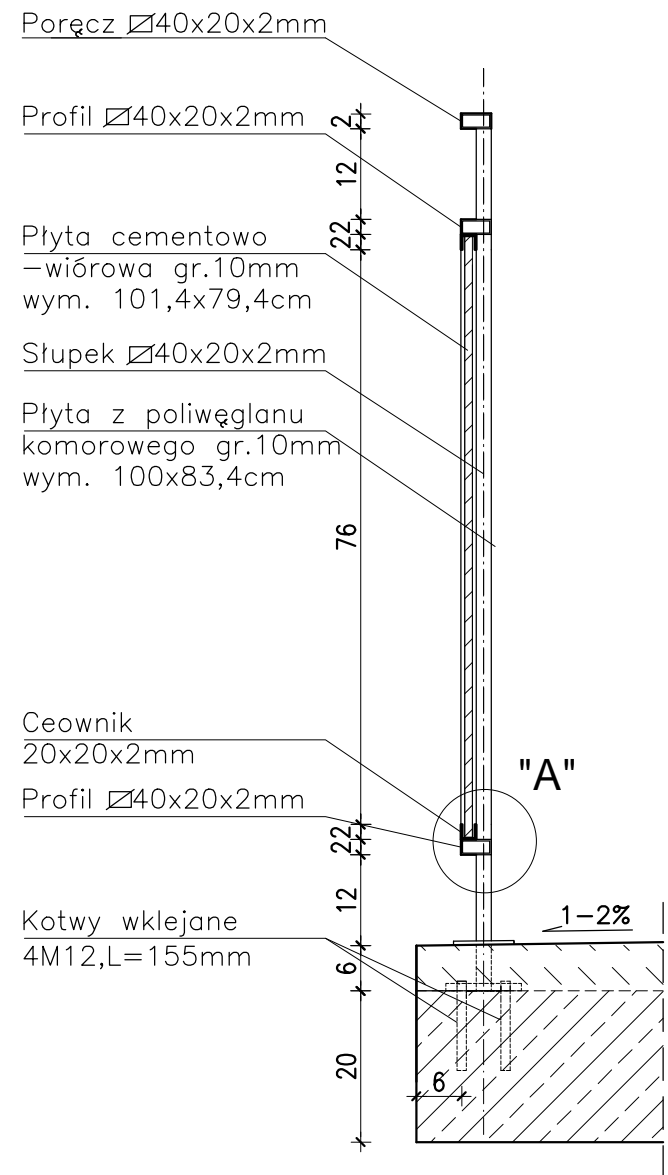
## DETAL "A" skala 1:2,5



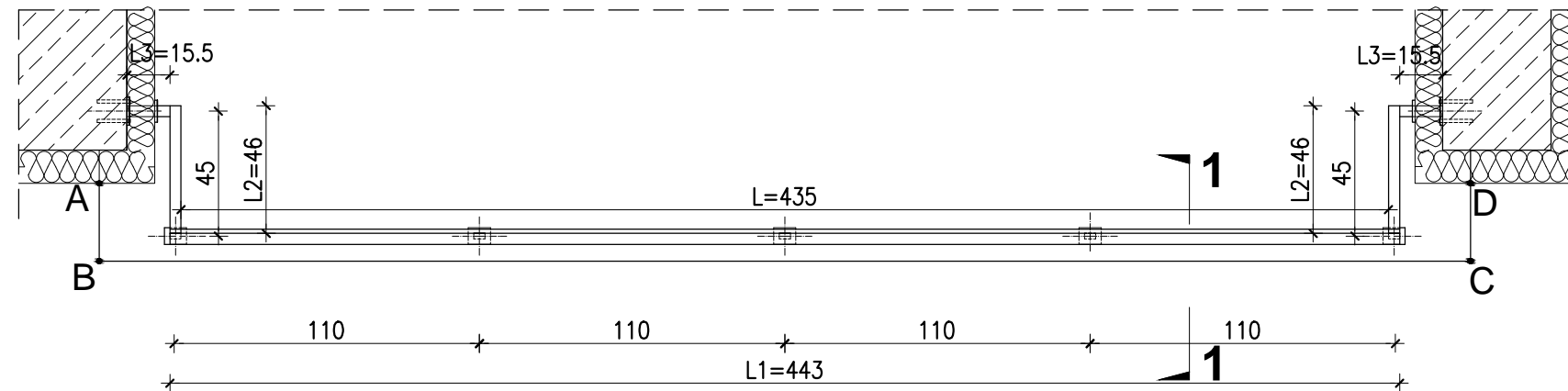


WIDOK BALUSTRADY -TYP 3

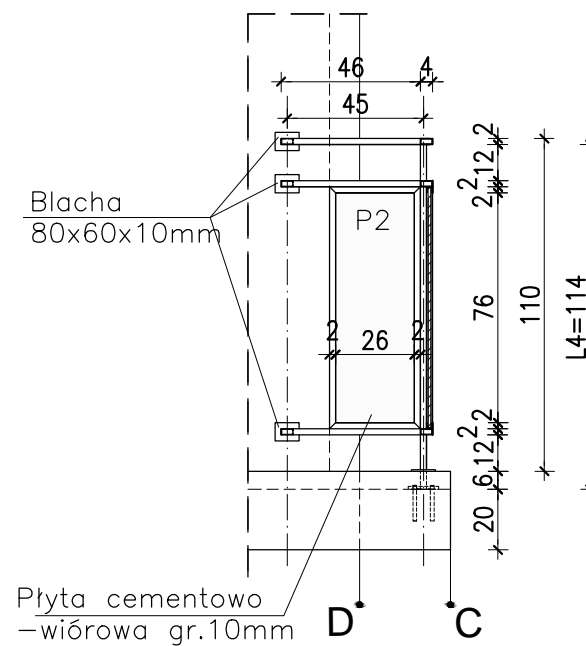
PRZEKRÓJ 1-1 skala 1:25



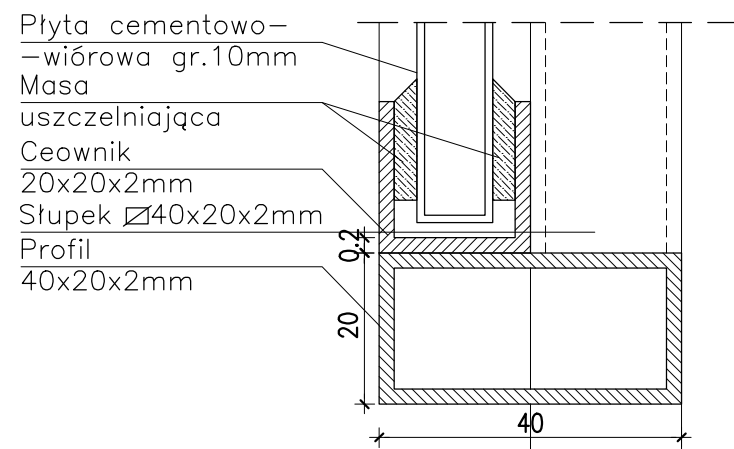
RZUT BALUSTRADY -TYP 3



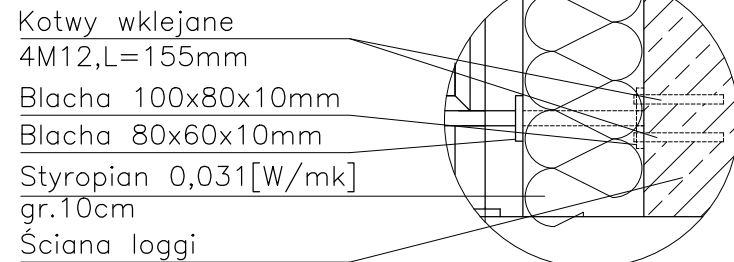
WIDOK Z BOKU BALUSTRADY -TYP 3a



DETAL "A" skala 1:2,5



DETAL "B" skala 1:25



DETAL "H" skala 1:50

BALUSTRADY CEMENTOWO-WIÓROWE 22 x TYP3

ELEMENTY dla 1 szt.

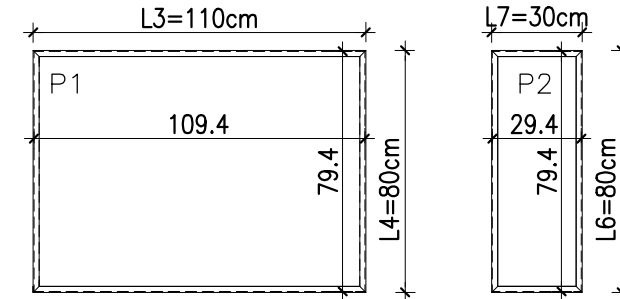
- PORĘCZ -  $\square 40 \times 20 \times 2 \text{mm}$  L1=4430mm szt.1; L2=460mm szt.2; L3=155mm szt.2;
- PROFIL POZIOMY -  $\square 40 \times 20 \times 2 \text{mm}$  L=4350mm szt.2; L=460mm szt.4; L=155mm szt.4;
- SŁUPKI PIONOWE -  $\square 40 \times 20 \times 2 \text{mm}$  L4=1140mm szt.5;
- CEOWNIKI -  $\square 20 \times 20 \times 2 \text{mm}$  L5=950mm szt.4; L6=800mm szt.4; L7=300mm szt.14;

- PLYTA CEMENTOWO-WIÓROWA gr.1cm P1-109,4x79,4cm szt.4; P2-29,4x79,4cm szt.2;

- MOCOWANIE SŁUPKÓW - KOTWY WKLEJANE M12, L=155mm szt.20  
 - BLACHA 100x80x10mm szt.5  
 - BLACHA 80x60x10mm szt.5

- MOCOWANIE PRĘTÓW W ŚCIANIE - KOTWY WKLEJANE M12, L=120mm szt.24  
 - BLACHA 100x80x10mm szt.6  
 - BLACHA 80x60x10mm szt.6

Płyty cementowo-wiórowe P1 i P2 w ramce z ceowników  $\square 20 \times 20 \text{mm}$



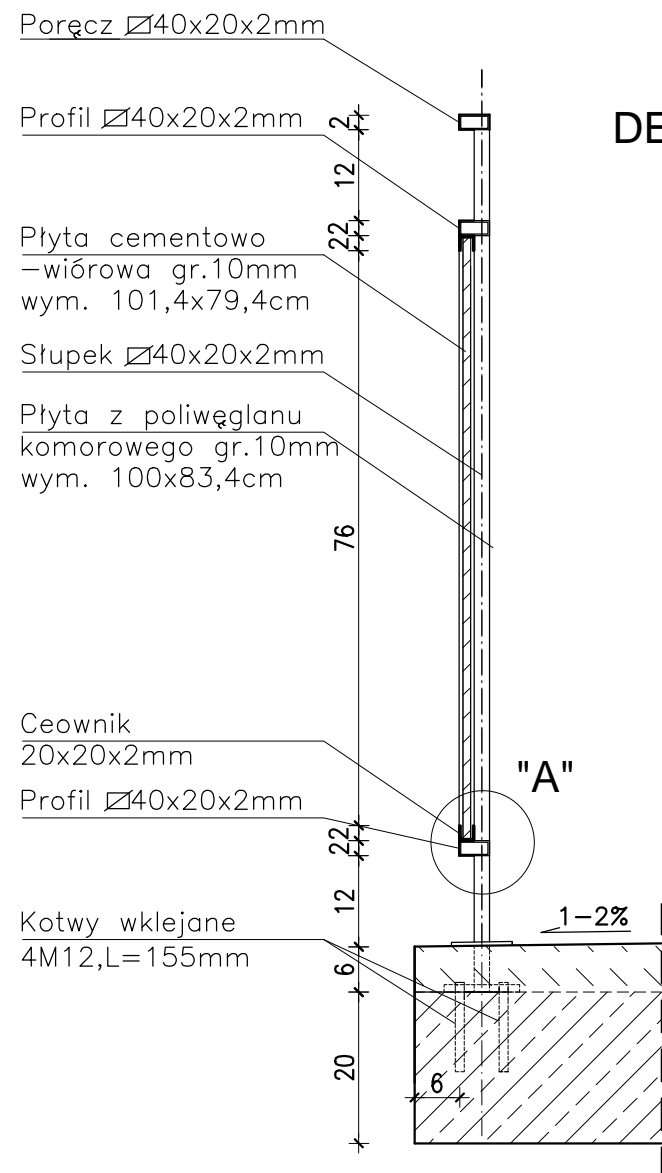
- UWAGI:
- ROZSTAW SŁUPKÓW I DŁUGOŚCI BALUSTRAD DOMIERZYĆ NA BUDOWIE
  - MONTAŻ PŁYT CEMENTOWO-WIÓROWYCH ZGODNIE Z ZALECENIAMI PRODUCENTA
  - KOLORYSTYKA PŁYT CEMENTOWO-WIÓROWYCH ZGODNIE Z RYS.A.2;A.3 I RYS.A.5;A.6
  - BARIERKI OCYNKOWANE OGNIOWO
  - RAMKA Z CEOWNIKÓW SPAWANA PUNKTOWO DO KONSTRUKCJI BALUSTRADY
  - DŁUGOŚĆ KOTEW DO MOCOWANIA W ŚCIANIE DOBRAĆ NA BUDOWIE W ZALEŻNOŚCI OD GRUBOŚCI ŚCIANKI

PROJEKT DOCIEPLENIA ŚCIAN ZEWNĘTRZNYCH BUDYNKU MIESZKALNEGO WIELORODZINNEGO  
 Elbląg, ul. Szarych Szeregów 1-2  
 Obręb 3., działka nr 30/35

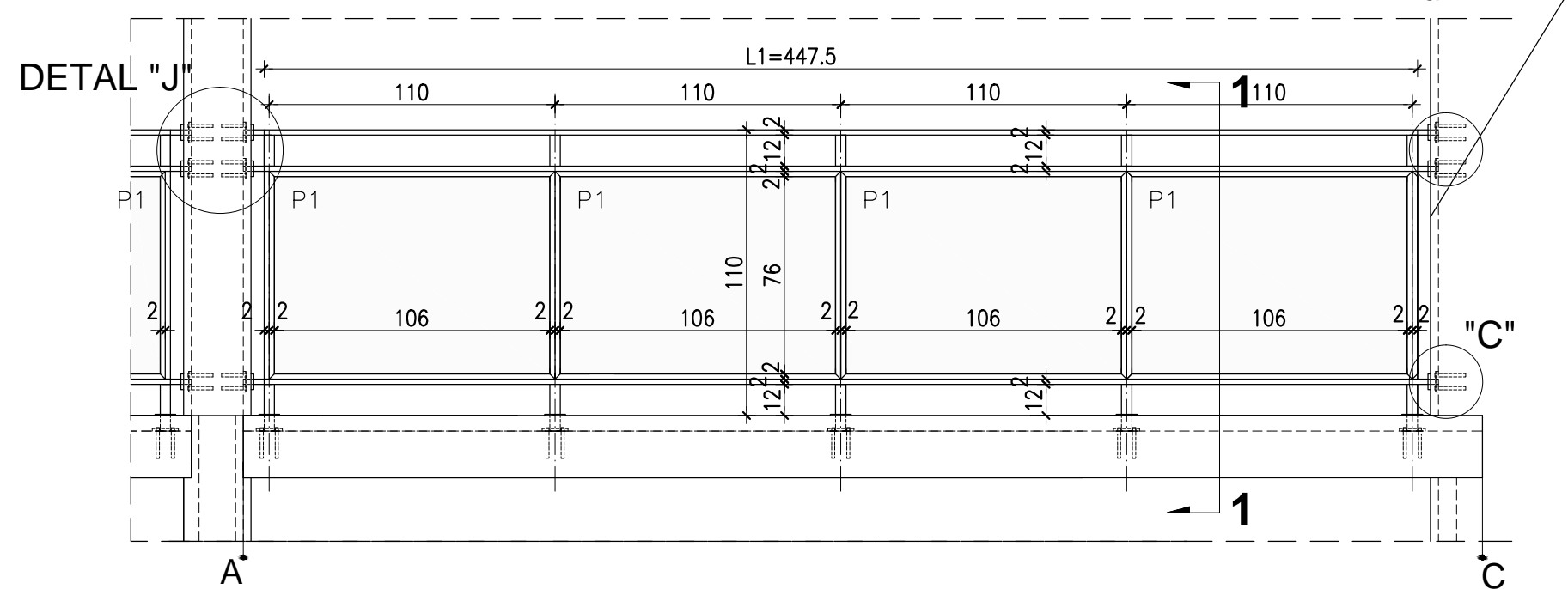


Inwestor: Spółdzielnia Mieszkaniowa "ZAKRZEWO" ul. Szarych Szeregów 1-2, Elbląg 82-300	
Branża:	ARCHITEKTURA
Faza:	PROJEKT BUDOWLANY I WYKONAWCZY
Projektował:	mgr inż. arch. Jacek Szczęsny upr.4812/Gd/91
Opracowała:	mgr inż. arch. Monika Makowska
Temat rysunku: DETAL BALUSTRAD BALKONU TYP3	
Data:	09.2014
Skala:	1:25, 1:50
Nr rys.:	A.17

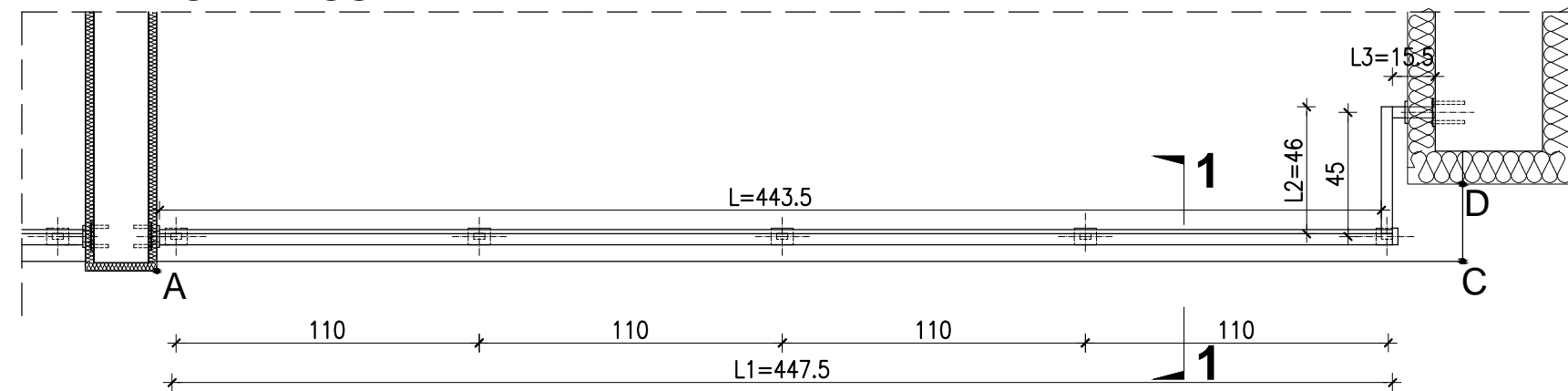
### PRZEKRÓJ 1-1 skala 1:25



### WIDOK BALUSTRADY -TYP 4



### RZUT BALUSTRADY -TYP 4



## DETAL "H" skala 1:50

### BALUSTRADY

BALUSTRADY CEMENTOWO-WIÓROWE  
44 SZT. x TYP4

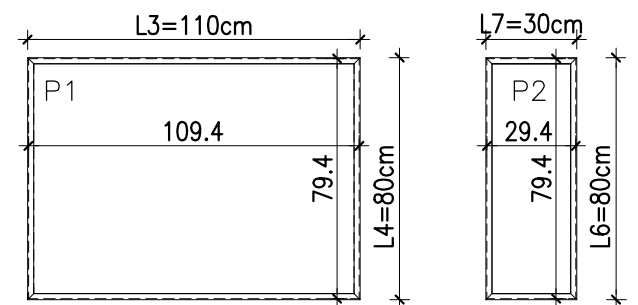
- ELEMENTY dla 1 szt.**
- PORĘCZ -  $\square 40 \times 20 \times 2 \text{ mm}$  L1=4475mm szt.1; L2=460mm szt.1; L3=155mm szt.1;
  - PROFIL POZIOMY -  $\square 40 \times 20 \times 2 \text{ mm}$  L=4435mm szt.2; L=460mm szt.2; L=155mm szt.2;
  - SŁUPKI PIONOWE -  $\square 40 \times 20 \times 2 \text{ mm}$  L4=1140mm szt.5;
  - CEOWNIKI -  $\square 20 \times 20 \times 2 \text{ mm}$  L5=950mm szt.4; L6=800mm szt.4; L7=300mm szt.14;

PŁYTA CEMENTOWO-WIÓROWA gr.1cm  
 P1-109,4x79,4cm szt.4;  
 P2-29,4x79,4cm szt.1;

- MOCOWANIE SŁUPKÓW -**
- KOTWY WKLEJANE M12, L=155mm szt.20
  - BLACHA 100x80x10mm szt.5
  - BLACHA 80x60x10mm szt.5

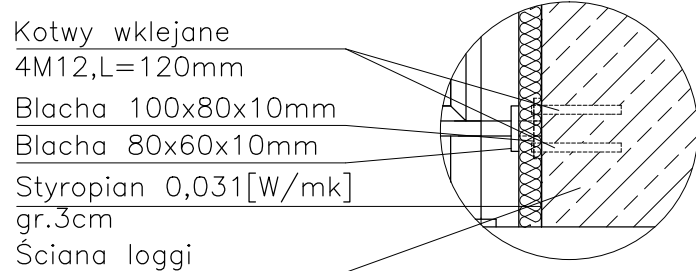
- MOCOWANIE PRĘTÓW W ŚCIANIE -**
- KOTWY WKLEJANE M12, L=120mm szt.24
  - BLACHA 100x80x10mm szt.6
  - BLACHA 80x60x10mm szt.6

### Płyty cementowo-wiórowe P1 i P2 w ramce z ceowników $\square 20 \times 20 \text{ mm}$

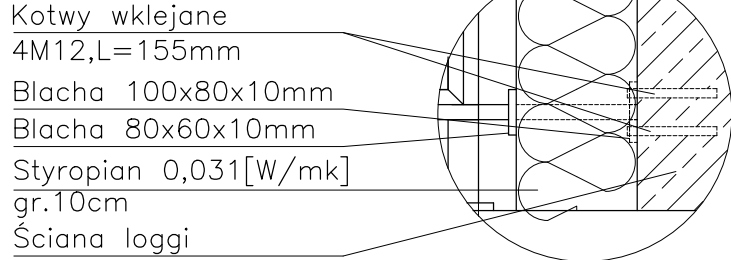


- UWAGI:**
- ROZSTAW SŁUPKÓW I DŁUGOŚCI BALUSTRAD DOMIERZYĆ NA BUDOWIE
  - MONTAŻ PŁYT CEMENTOWO-WIÓROWYCH ZGODNIE Z ZALECENIAMI PRODUCENTA
  - KOLORYSTYKA PŁYT CEMENTOWO-WIÓROWYCH ZGODNIE Z RYS.A.2;A.3 I RYS.A.5;A.6
  - BARIERKI OCYNKOWANE OGNIOWO
  - RAMKA Z CEOWNIKÓW SPAWANA PUNKTOWO DO KONSTRUKCJI BALUSTRADY
  - DŁUGOŚĆ KOTEW DO MOCOWANIA W ŚCIANIE DOBRAĆ NA BUDOWIE W ZALEŻNOŚCI OD GRUBOŚCI ŚCIANKI

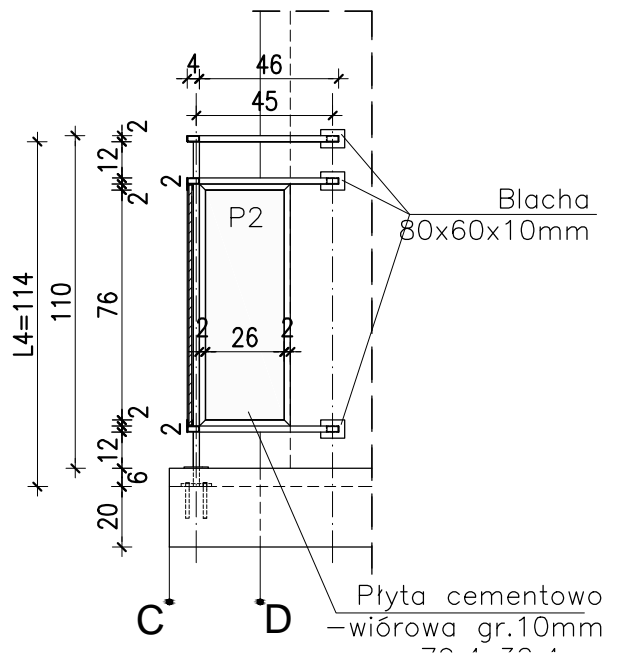
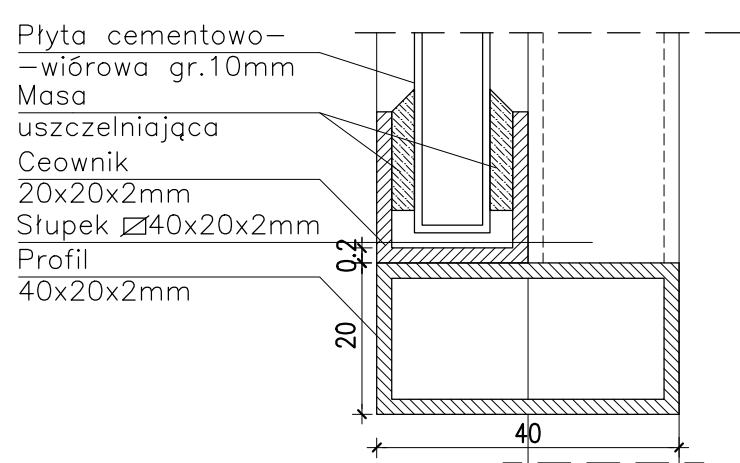
### DETAL "B" skala 1:25



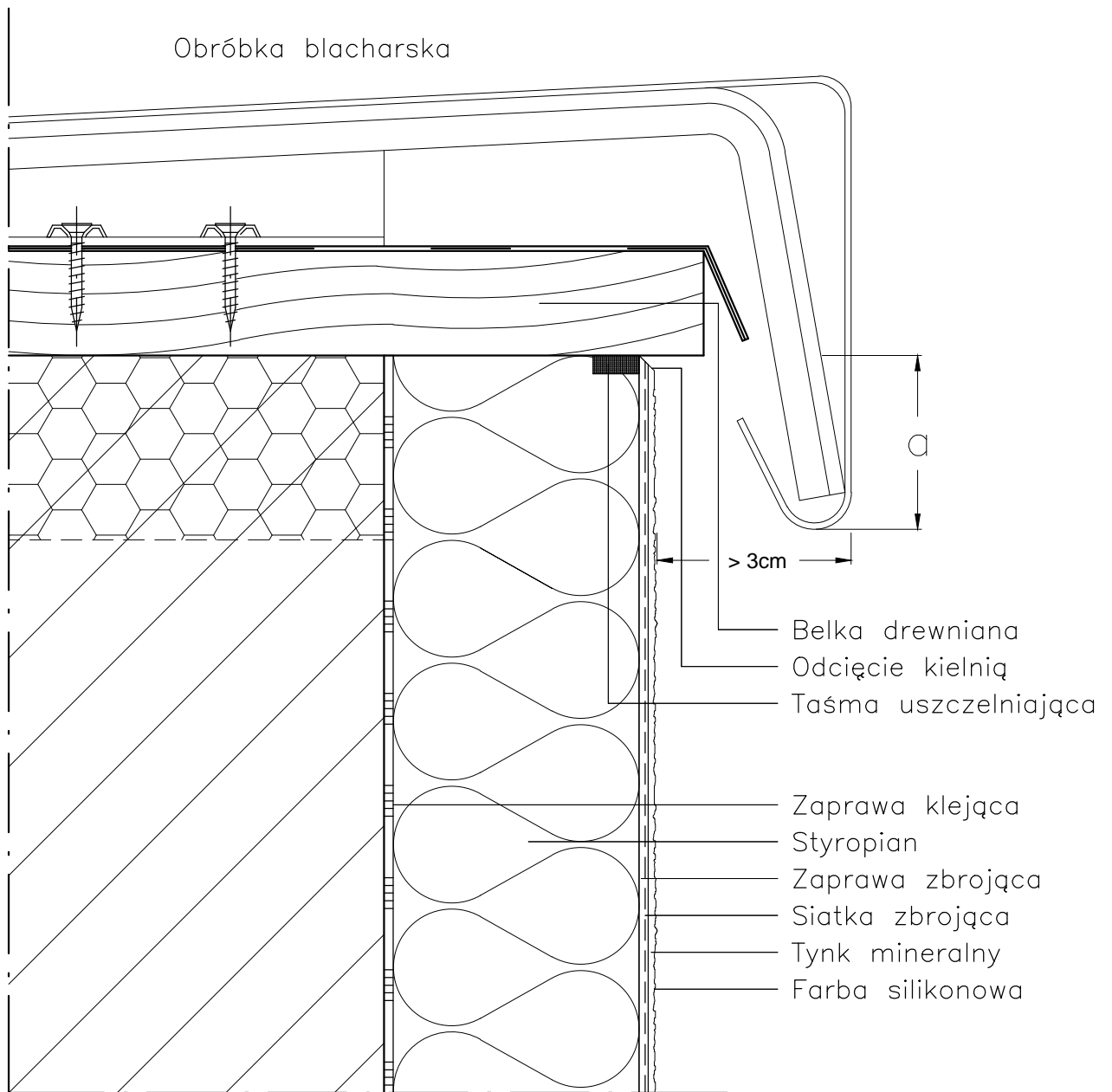
### DETAL "C" skala 1:25



### DETAL "A" skala 1:2,5



PROJEKT DOCIEPLENIA ŚCIAN ZEWNĘTRZNYCH BUDYNKU MIESZKALNEGO WIELORODZINNEGO Elbląg, ul. Szarych Szeregów 1-2 Obręb 3., działka nr 30/35		
Inwestor: Spółdzielnia Mieszkaniowa "ZAKRZEWO" ul. Szarych Szeregów 1-2, Elbląg 82-300		
Branża: ARCHITEKTURA Faza: PROJEKT BUDOWLANY I WYKONAWCZY		
Projektował:	mgr inż. arch. Jacek Szczęsny upr.4812/Gd/91	
Opracowała:	mgr inż. arch. Monika Makowska	
Temat rysunku: DETAL BALUSTRAD BALKONU TYP4		
Data:	09.2014	Skala: 1:25, 1:50 Nr rys.: A.18



a: do 8m wysokości > 5cm  
do 15m wysokości > 10cm  
pow. 15m wysokości > 15cm

PROJEKT DOCIEPLENIA ŚCIAN ZEWNĘTRZNYCH  
BUDYNKU MIESZKALNEGO WIELORODZINNEGO

Elbląg, ul. Szarych Szeregów 1-2  
Obręb 3., działka nr 30/35



Inwestor: Spółdzielnia Mieszkaniowa "ZAKRZEWO" ul. Szarych Szeregów 1-2, Elbląg 82-300

Branża: ARCHITEKTURA Faza: PROJEKT BUDOWLANY i WYKONAWCZY

Projektował: mgr inż. arch. Jacek Szczęsny upr.4812/Gd/91

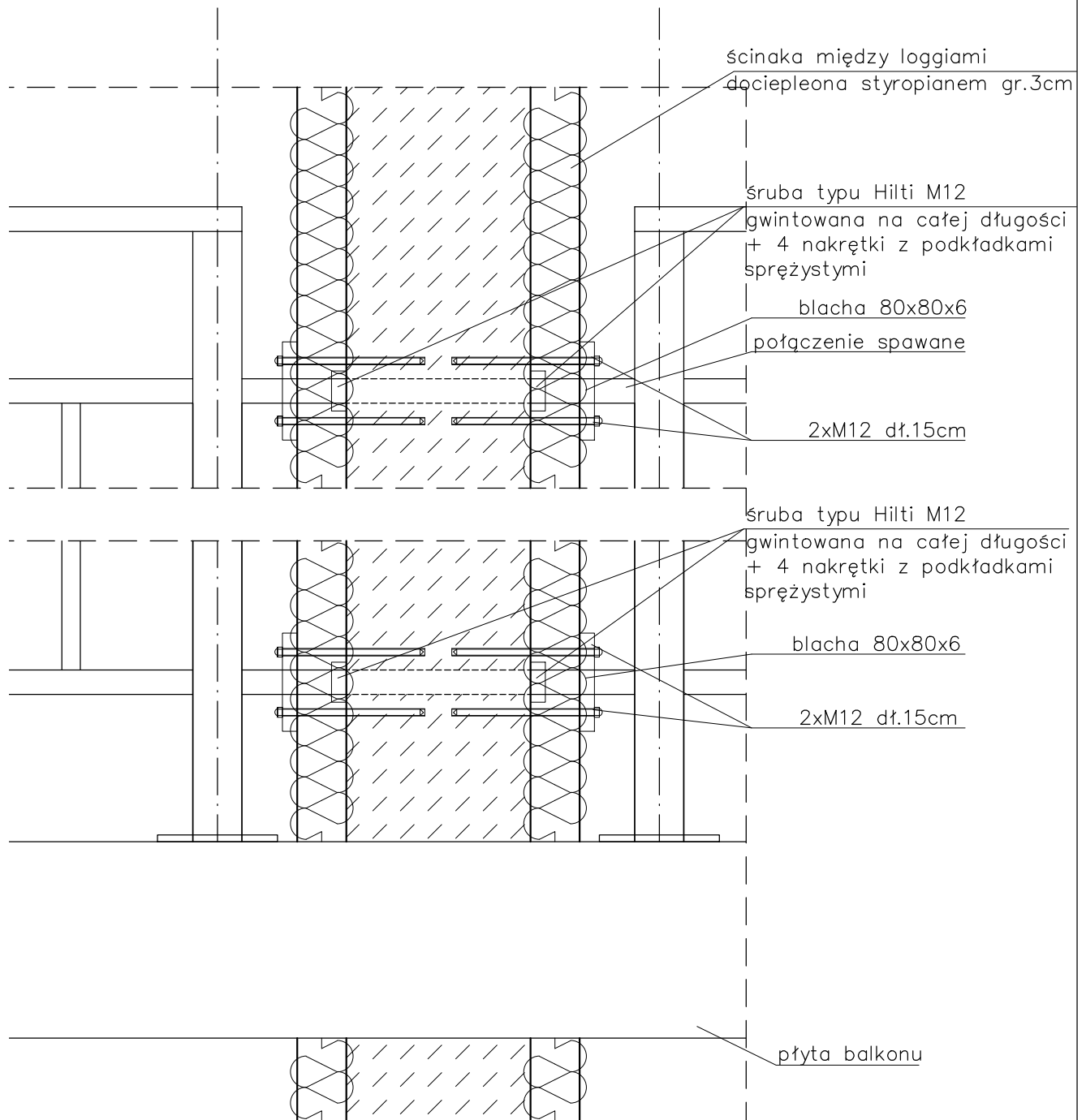
Opracowała: mgr inż. arch. Monika Makowska

Temat rysunku: DETAL "I"- POŁĄCZENIE Z OKAPEM

Data: 09.2014

Nr rys.: A.19

# Detal "J" mocowanie balustrad w ściankach między loggiami



Uwaga: WYMIARY NALEŻY DOMIERZYĆ NA BUDOWIE!!!

PROJEKT DOCIEPLENIA ŚCIAN ZEWNĘTRZNYCH  
BUDYNKU MIESZKALNEGO WIELORODZINNEGO

Elbląg, ul. Szarych Szeregów 1-2  
Obręb 3., działka nr 30/35



Investor: Spółdzielnia Mieszkaniowa "ZAKRZEWO" ul. Szarych Szeregów 1-2, Elbląg 82-300

Branża: ARCHITEKTURA Faza: PROJEKT BUDOWLANY i WYKONAWCZY

Projektował: mgr inż. arch. Jacek Szczęsny upr.4812/Gd/91

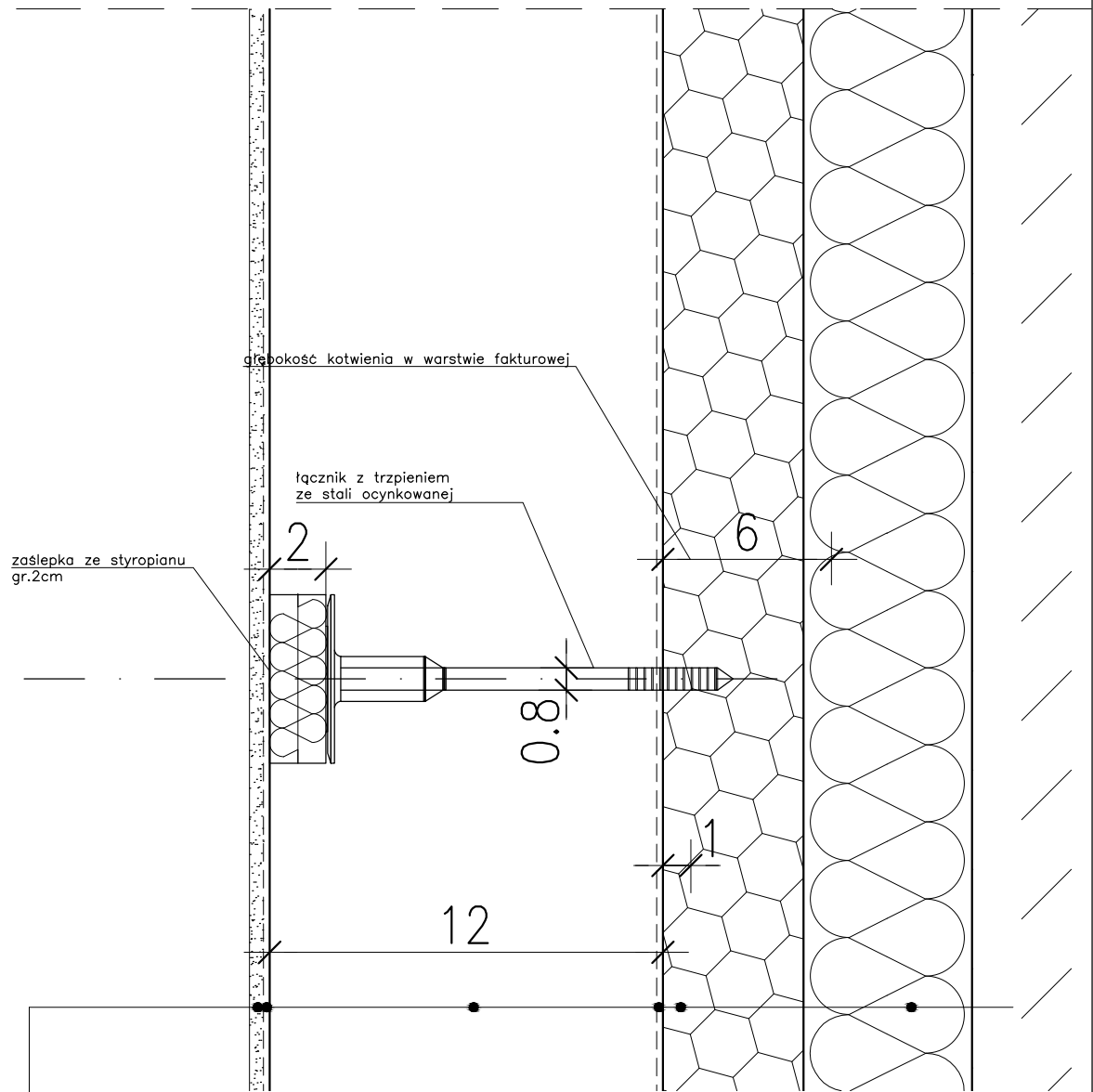
Opracowała: mgr inż. arch. Monika Makowska

Temat rysunku: DETAL "J"- MOCOWANIE BALUSTRAD

Data: 09.2014

Nr rys.: A.20

# KOŁKOWANIE PŁYT TERMOIZOLACYJNYCH



ściana warstwowa gr.41cm
tynek cementowo-wapienny 1cm
zaprawa klejąca
płyta termoizolacyjna – styropian 12cm
zaprawa klejowa
siatka z włókna szklanego
środek gruntujący
tynek mineralny
farba silikonowa

PROJEKT DOCIEPLENIA ŚCIAN ZEWNĘTRZNYCH  
BUDYNKU MIESZKALNEGO WIELORODZINNEGO

Elbląg, ul. Szarych Szeregów 1-2  
Obręb 3., działka nr 30/35



Investor: Spółdzielnia Mieszkaniowa "ZAKRZEWO" ul. Szarych Szeregów 1-2, Elbląg 82-300

Branża: **ARCHITEKTURA** Faza: **PROJEKT BUDOWLANY i WYKONAWCZY**

Projektował: mgr inż. arch. Jacek Szczęsny upr.4812/Gd/91

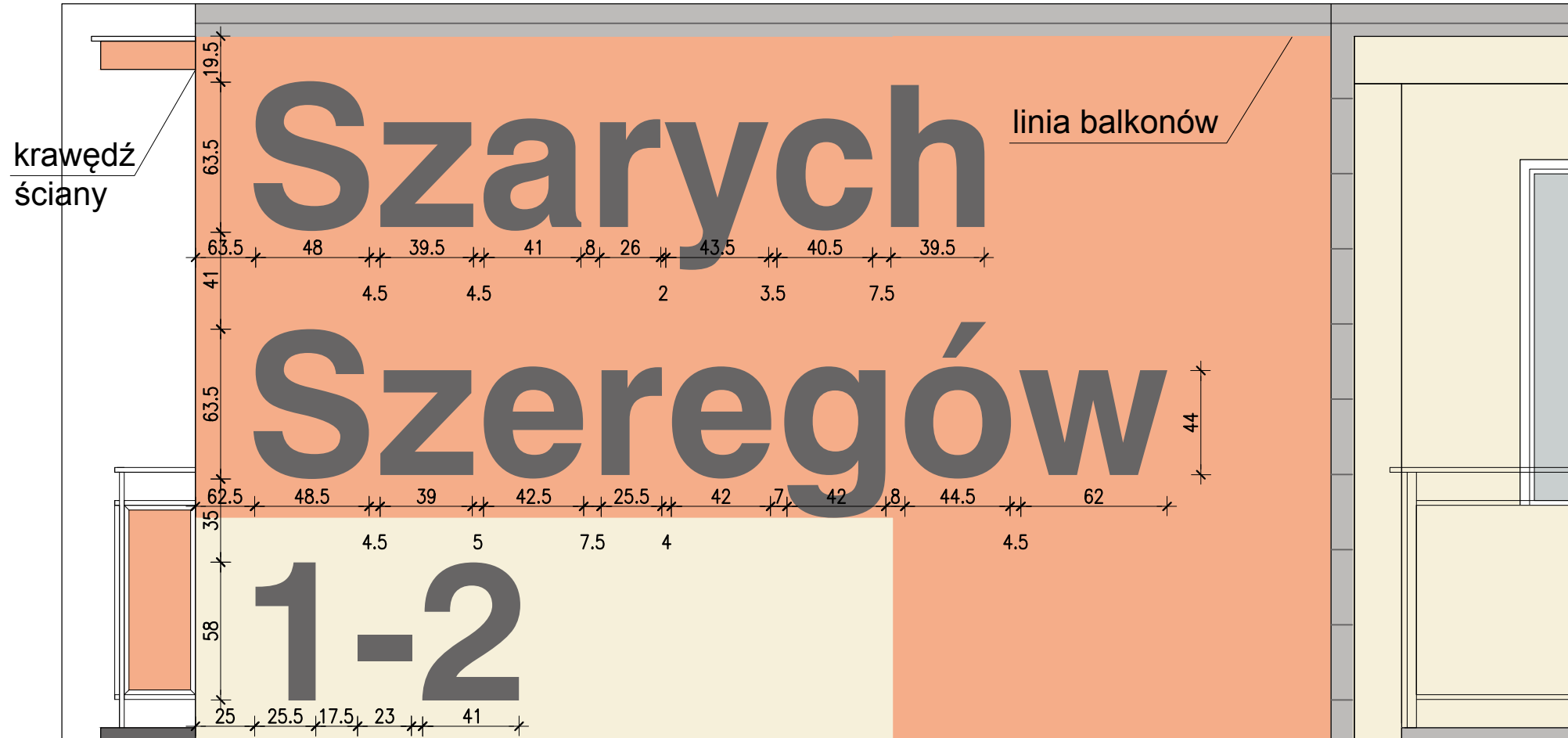
Opracowała: mgr inż. arch. Monika Makowska

Temat rysunku: **KOŁKOWANIE PŁYT TERMOIZOLACYJNYCH**

Data: **09.2014**

Nr rys.: **A.21**

**UWAGI:**  
Podczas wykonywania kołkowania płyt termoizolacyjnych, wykonawca powinien sprawdzić nośność podłoża oraz zasadę doboru kołków i głębokość zakotwienia!




## LITERNICTWO

skala 1:25

elewacja południowa

czcionka: Swis721 Hv BT  
wysokość liter: 63-60cm i 44cm


kolor czcionki

 NCS S 5005-R50B  
(R=132,G=128,B=133)



elewacja północna

czcionka: Swis721 Hv BT  
wysokość liter: 63-60cm i 44cm  
kolor czcionki

 NCS S 5005-R50B  
(R=132,G=128,B=133)

PROJEKT DOCIEPLENIA ŚCIAN ZEWNĘTRZNYCH  
BUDYNKU MIESZKALNEGO WIELORODZINNEGO

Elbląg, ul. Szarych Szeregów 1-2  
Obręb 3., działka nr 30/35



Investor: Spółdzielnia Mieszkaniowa "ZAKRZEWO" ul. Szarych Szeregów 1-2, Elbląg 82-300

Branża: ARCHITEKTURA Faza: PROJEKT BUDOWLANY i WYKONAWCZY

Projektował: mgr inż. arch. Jacek Szczepny upr.4812/Gd/91

Opracowała: mgr inż. arch. Monika Makowska

Temat rysunku: LITERNICTWO

Data: 09.2014

Skala: 1:25

Nr rys.: A.22