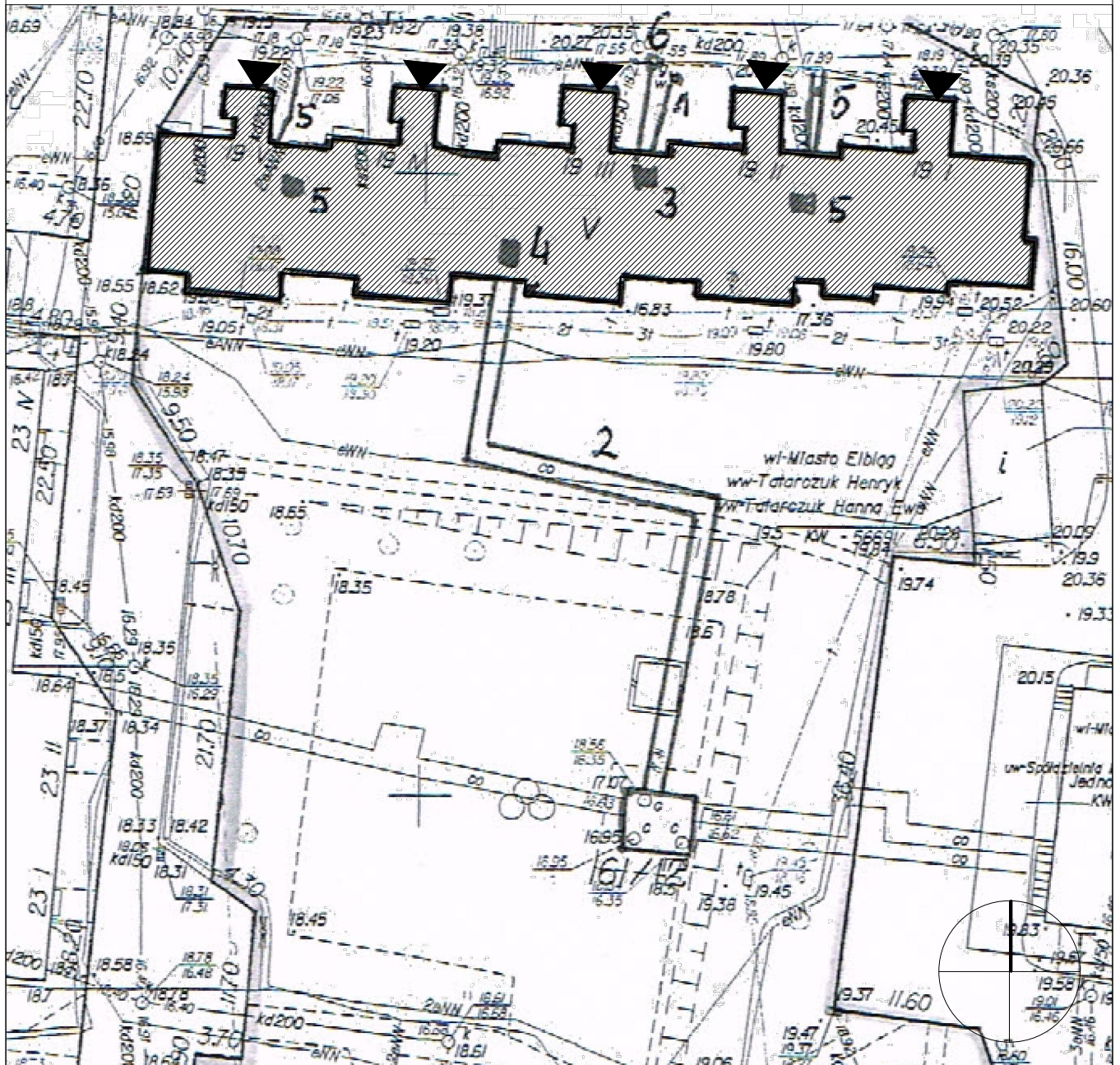


SYTUACJA

skala 1:500



ORIENTACJA

skala 1:5000



LEGENDA:



- BUDYNEK ISTNIEJĄCY



- WEJŚCIA DO BUDYNKU

PROJEKT DOCIEPLENIA ŚCIAN ZEWNĘTRZNYCH
BUDYNKU MIESZKALNEGO WIELORODZINNEGO

Elbląg, ul. Wiejska 19
Obręb 3, działka nr 161/12




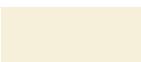








Inwestor: Spółdzielnia Mieszkaniowa "ZAKRZEWO" ul. Robotnicza 246, 82-300 Elbląg	
Branża: ARCHITEKTURA	Faza: PROJEKT BUDOWLANY i WYKONAWCZY
Projektował: mgr inż. arch. Jacek Szczepny upr.4812/Gd/91	
Opracowała: mgr inż. arch. Małgorzata Szczepna	
Temat rysunku: SYTUACJA	
Data: 9.2014	Skala: 1:500;1:5000
Nr rys.: A.1	




Elewacja północna

LEGENDA :

<p>KOLORYSTYKA TYNKU wg. palety NCS</p>		<p>COKÓŁ - TYNK MOZAIKOWY Kolorystyka wg palety NCS np.STOSuperlit 841</p>		<p>KOLORYSTYKA PŁYT WŁÓKNISTO CEMENTOWYCH wg palety palety NCS</p>	
1	 NCS S 1030-Y60R (R=245,G=173,B=137)	5	 zbliżony kolor do NCS S 5502-Y (R=125,G=121,B=114)	7	 NCS S 1030-Y60R (R=214,G=173,B=137)
2	 NCS S 0505-Y (R=246,G=240,B=218)	<p>ELEMENTY METALOWE -drzwi i balustrady Kolorystyka wg palety NCS</p>		8	 NCS S 0505-Y (R=246,G=240,B=218)
3	 NCS S 2500-N (R=189,G=187,B=185)	<p>6  NCS S 4005-R80B (R=110,G=110,B=110)</p>			
4	 NCS S 6500-N (R=103,G=101,B=101)	<p>- rynny, rury spustowe, obróbki blacharskie:</p>			
9	 NCS S 5005-R50B (R=132,G=128,B=133)	<p> blacha stalowa ocynkowana</p>			











UWAGI:
1. ROZKŁAD KOLORYSTYKI NA RYS. A5
2. KAŻDA ZMIANA KOLORYSTYKI WYMAGA ZGODY AUTORA
PROJEKTU

<p>PROJEKT DOCIEPLENIA ŚCIAN ZEWNĘTRZNYCH BUDYNKU MIESZKALNEGO WIELORODZINNEGO</p>		 <p>80-172 Gdańsk, ul. Morenowa 22/1</p>
<p>Elbląg, ul. Wiejska 19 Obręb 3, działka nr 161/12</p>		
<p>Investor: Spółdzielnia Mieszkaniowa "ZAKRZEWO" ul. Robotnicza 246, 82-300 Elbląg</p>		
<p>Branża: ARCHITEKTURA Faza: PROJEKT BUDOWLANY I WYKONAWCZY</p>		
Projektował:	mgr inż. arch. Jacek Szczęsny upr.4812/Gd/91	
Opracowała:	mgr inż. arch. Małgorzata Szczęsna	
<p>Temat rysunku: KOLORYSTYKA ELEWACJI PÓŁNOCNEJ</p>		
Data:	9.2014	Skala: 1:200 Nr rys.: A.2



Elewacja południowa

LEGENDA :

KOLORYSTYKA TYNKU wg. palety NCS		COKÓŁ - TYNK MOZAIKOWY Kolorystyka wg palety NCS np. STOSuperlit 841		KOLORYSTYKA PŁYT WŁÓKNISTO CEMENTOWYCH wg palety palety NCS	
1	 NCS S 1030-Y60R (R=245,G=173,B=137)	5	 zbliżony kolor do NCS S 5502-Y (R=125,G=121,B=114)	7	 NCS S 1030-Y60R (R=214,G=173,B=137)
2	 NCS S 0505-Y (R=246,G=240,B=218)	ELEMENTY METALOWE -drzwi i balustrady Kolorystyka wg palety NCS		8	 NCS S 0505-Y (R=246,G=240,B=218)
3	 NCS S 2500-N (R=189,G=187,B=185)	6			
4	 NCS S 6500-N (R=103,G=101,B=101)	 NCS S 4005-R80B (R=110,G=110,B=110)			
9	 NCS S 5005-R50B (R=132,G=128,B=133)	- rynny, rury spustowe, obróbki blacharskie:			
		 blacha stalowa ocynkowana			

UWAGI:
1. ROZKŁAD KOLORYSTYKI NA RYS. A6
2. KAŻDA ZMIANA KOLORYSTYKI WYMAGA ZGODY AUTORA
PROJEKTU

PROJEKT DOCIEPLENIA ŚCIAN ZEWNĘTRZNYCH
BUDYNKU MIESZKALNEGO WIELORODZINNEGO

Elbląg, ul. Wiejska 19
Obręb 3, działka nr 161/12



Investor: Spółdzielnia Mieszkaniowa "ZAKRZEWO" ul. Robotnicza 246, 82-300 Elbląg

Branża: ARCHITEKTURA Faza: PROJEKT BUDOWLANY I WYKONAWCZY

Projektował: mgr inż. arch. Jacek Szczepny upr.4812/Gd/91

Opracowała: mgr inż. arch. Małgorzata Szczepna

Temat rysunku: KOLORYSTYKA ELEWACJI POŁUDNIOWEJ

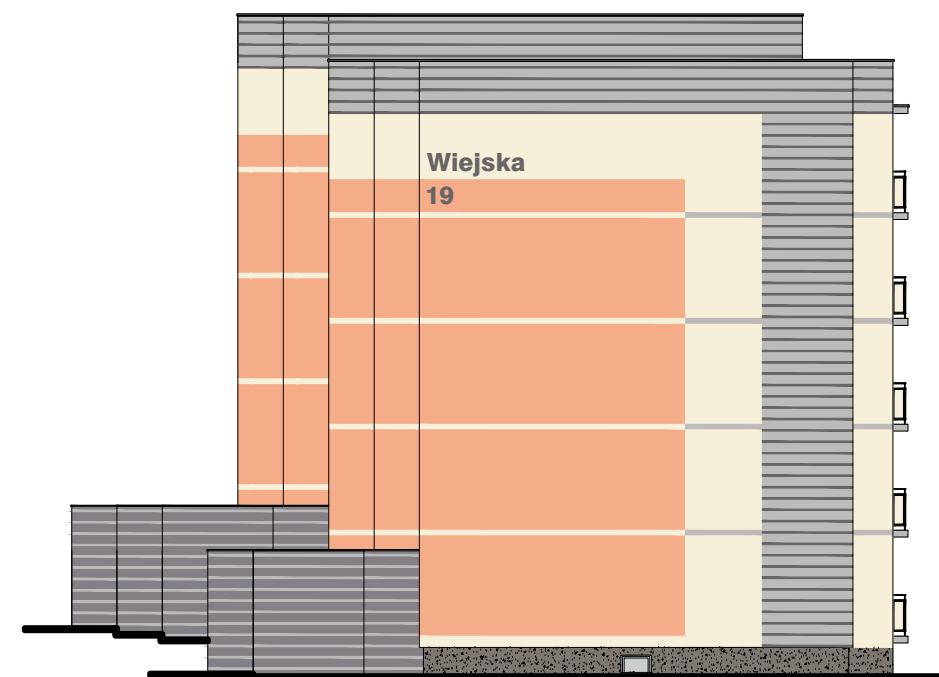
Data: 9.2014

Skala: 1:200

Nr rys.: A.3




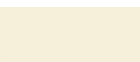








Elewacja wschodnia




Elewacja zachodnia

LEGENDA :

KOLORYSTYKA TYNKU wg. palety NCS		COKÓŁ - TYNK MOZAIKOWY Kolorystyka wg palety NCS np. STOSuperlit 841		KOLORYSTYKA PŁYT WŁÓKNISTO CEMENTOWYCH wg palety palety NCS	
1	 NCS S 1030-Y60R (R=245,G=173,B=137)	5	 zbliżony kolor do NCS S 5502-Y (R=125,G=121,B=114)	7	 NCS S 1030-Y60R (R=214,G=173,B=137)
2	 NCS S 0505-Y (R=246,G=240,B=218)	ELEMENTY METALOWE -drzwi i balustrady Kolorystyka wg palety NCS		8	 NCS S 0505-Y (R=246,G=240,B=218)
3	 NCS S 2500-N (R=189,G=187,B=185)	6	 NCS S 4005-R80B (R=110,G=110,B=110)		
4	 NCS S 6500-N (R=103,G=101,B=101)	- rynny, rury spustowe, obróbki blacharskie:			
9	 NCS S 5005-R50B (R=132,G=128,B=133)	 blacha stalowa ocynkowana			

UWAGI:
1. ROZKŁAD KOLORYSTYKI NA RYS. A7
2. KAŻDA ZMIANA KOLORYSTYKI WYMAGA ZGODY AUTORA
PROJEKTU

PROJEKT DOCIEPLENIA ŚCIAN ZEWNĘTRZNYCH BUDYNKU MIESZKALNEGO WIELORODZINNEGO		
Elbląg, ul. Wiejska 19 Obręb 3, działka nr 161/12		
Inwestor: Spółdzielnia Mieszkaniowa "ZAKRZEWO" ul. Robotnicza 246, 82-300 Elbląg		
Branża: ARCHITEKTURA Faza: PROJEKT BUDOWLANY i WYKONAWCZY		
Projektował:	mgr inż. arch. Jacek Szczęsny upr.4812/Gd/91	
Opracowała:	mgr inż. arch. Małgorzata Szczęsna	
Temat rysunku: PROJEKT ELEWACJI WSCH. I ZACH.		
Data: 9.2014	Skala: 1:200	Nr rys.: A.4



WYJAŚNIENIA OZNACZEŃ NA RYSUNKU:

- 1a — grubość styropianu (od a do f)
— kolorystyka wg numeracji w legendzie na rys. A.2 (od 1 do 9)

OZNACZENIA GRUBOŚCI STYROPIANU:

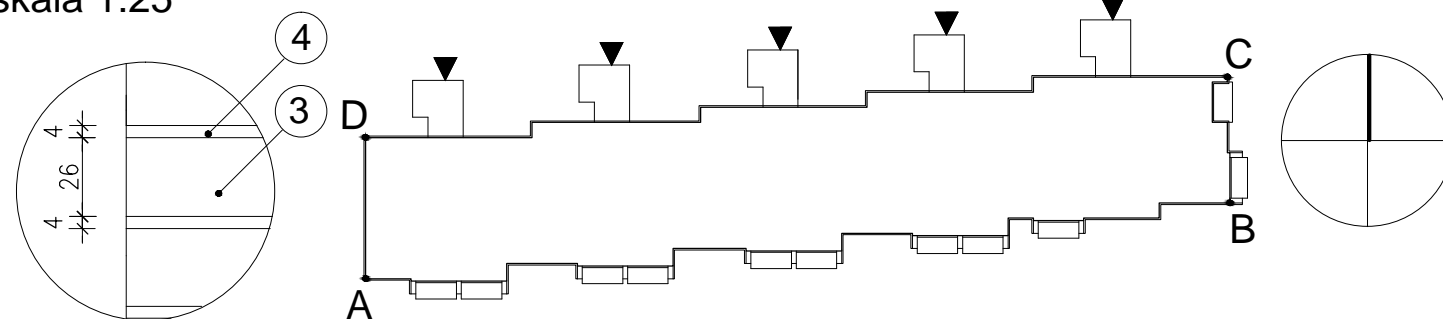
- a - ściany EPS80-036 gr.12cm
b - ściany EPS80-036 gr. 12cm
c - cokół EPS100-031 gr.8cm
d - wiatrolapy EPS100-036 gr.3cm
e - loggie EPS100-031 ściany budynku - gr.10cm
f - loggie EPS100-031 ściany osłonowe - gr.3cm płyty od spodu - gr.3cm

Elewacja północna

UWAGI:

1. DETALE WG RYSUNKÓW: A.8,A.9,A.10,A.11,A.12,A.13,A.14,A.15,A.16,A.17,A.18,A.19
2. KOLORYSTYKA WG NUMERACJI W LEGENDZIE NA RYS.A.2
3. MONTAŻ PŁYT WŁÓKNISTO-CEMENTOWYCH ZGODNIE Z ZALECENIAMI PRODUCENTA

Detal bonii "G"
skala 1:25



Zestawienie powierzchni			
	Powierzchnie ociepleń	Powierzchnie cokołów	Pow. logii + wiatrolapów
Elewacja północna	861,3m ²	42,3m ²	0 + 235,0m ²
Elewacja południowa	923,4m ²	68,7m ²	607,7m ²
Elewacja wschodnia	134,7m ²	14,7m ²	85,6m ²
Elewacja zachodnia	-	17,0m ²	-
RAZEM	1669,8m²	142,7m²	928,3m²

PROJEKT DOCIEPLENIA ŚCIAN ZEWNĘTRZNYCH BUDYNKU MIESZKALNEGO WIELORODZINNEGO

Elbląg, ul. Wiejska 19
Obręb 3, działka nr 161/12



Investor: Spółdzielnia Mieszkaniowa "ZAKRZEWO" ul. Robotnicza 246, 82-300 Elbląg

Branża: ARCHITEKTURA Faza: PROJEKT BUDOWLANY I WYKONAWCZY

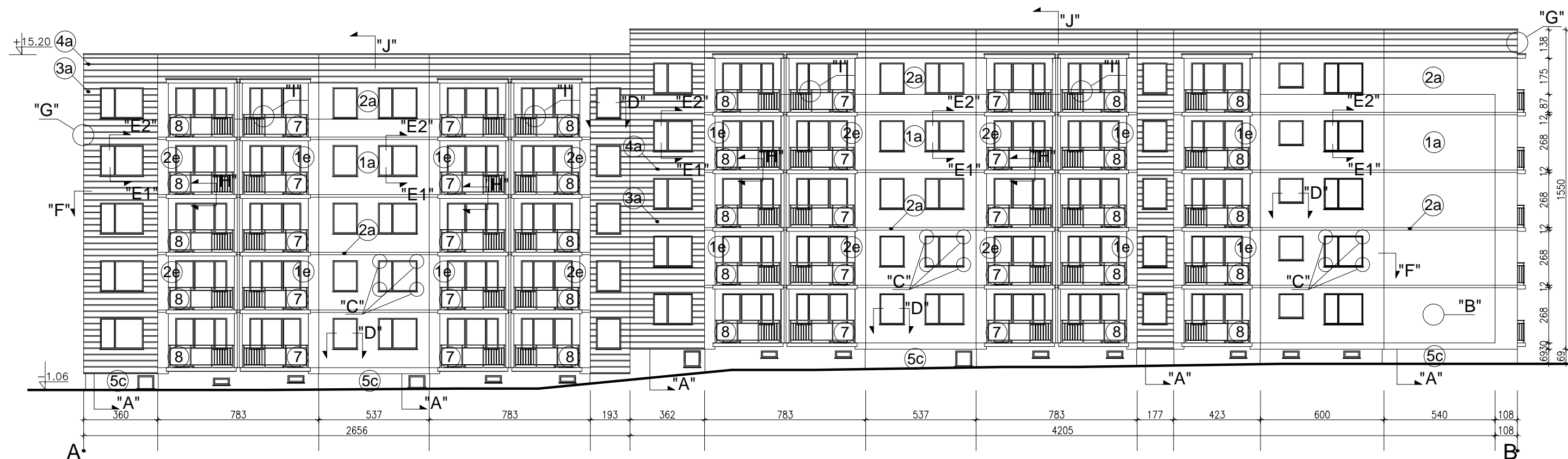
Projektował: mgr inż. arch. Jacek Szczepny upr.4812/Gd/91

Opracowała: mgr inż. arch. Małgorzata Szczepna

Temat rysunku: PROJEKT ELEWACJI PÓŁNOCNEJ

Data: 9.2014

Skala: 1:200, Det. 1:25 Nr rys.: A.5



WYJAŚNIENIA OZNACZEŃ NA RYSUNKU:

- 1a** — grubość styropianu (od a do f)
— kolorystyka wg numeracji w legendzie na rys. A.3 (od 1 do 9)

OZNACZENIA GRUBOŚCI STYROPIANU:

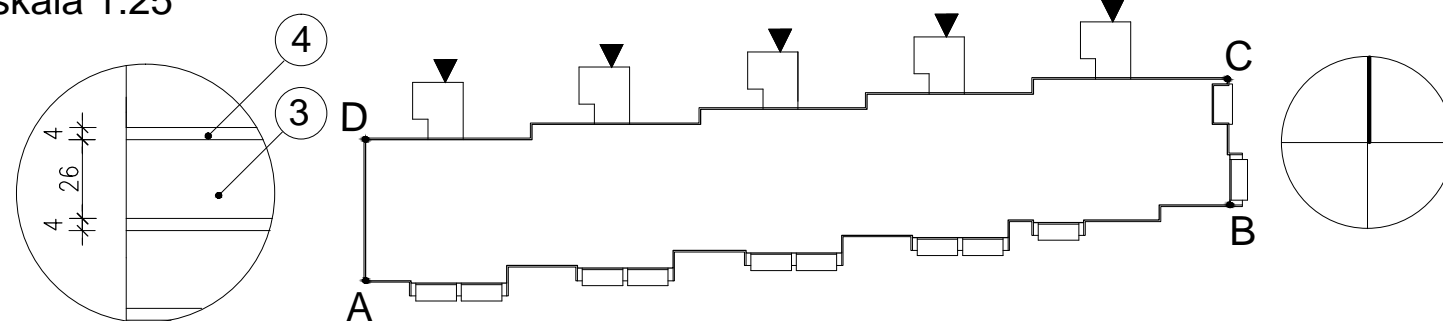
- a - ściany EPS80-036 gr.12cm
b - ściany EPS80-036 gr. 12cm
c - cokół EPS100-031 gr.8cm
d - wiatrolapy EPS100-036 gr.3cm
e - loggie EPS100-031
ściany budynku - gr.10cm
f - loggie EPS100-031
ściany osłonowe - gr.3cm
płyty od spodu - gr.3cm

Elewacja południowa

UWAGI:

- DETALE WG RYSUNKÓW: A.8,A.9,A.10,A.11,A.12,A.13,A.14,A.15,A.16,A.17,A.18,A.19
- KOLORYSTYKA WG NUMERACJI W LEGENDZIE NA RYS.A.3
- MONTAŻ PŁYT WŁÓKNISTO-CEMENTOWYCH ZGODNIE Z ZALECENIAMI PRODUCENTA

Detal bonii "G"
skala 1:25



Zestawienie powierzchni			
	Powierzchnie ociepleń	Powierzchnie cokołów	Pow. logii + wiatrolapów
Elewacja północna	861,3m ²	42,3m ²	0 + 235,0m ²
Elewacja południowa	923,4m²	68,7m²	607,7m²
Elewacja wschodnia	134,7m ²	14,7m ²	85,6m ²
Elewacja zachodnia	-	17,0m ²	-
RAZEM	1669,8m²	142,7m²	928,3m²

PROJEKT DOCIEPLENIA ŚCIAN ZEWNĘTRZNYCH BUDYNKU MIESZKALNEGO WIELORODZINNEGO

Elbląg, ul. Wiejska 19
Obręb 3, działka nr 161/12



Investor: Spółdzielnia Mieszkaniowa "ZAKRZEWO" ul. Robotnicza 246, 82-300 Elbląg

Branża: ARCHITEKTURA Faza: PROJEKT BUDOWLANY I WYKONAWCZY

Projektował: mgr inż. arch. Jacek Szczepny upr.4812/Gd/91

Opracowała: mgr inż. arch. Małgorzata Szczepna

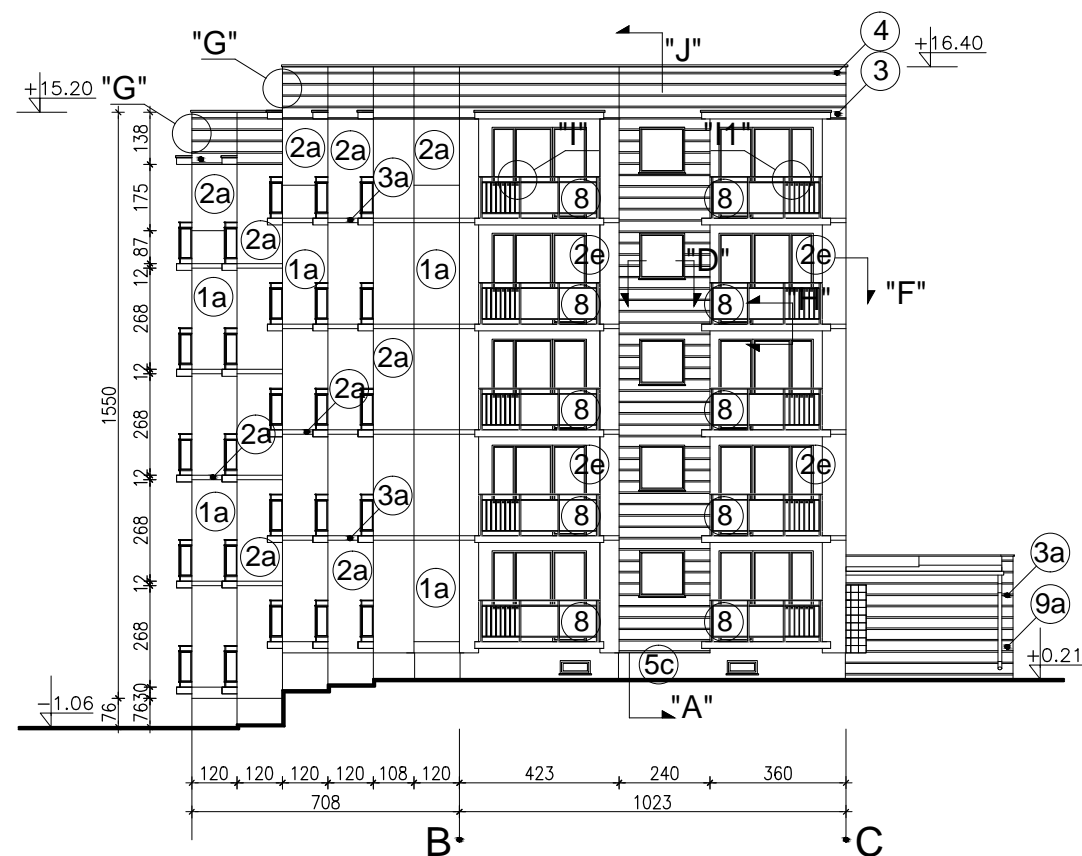
Temat rysunku: PROJEKT ELEWACJI POŁUDNIOWEJ

Data: 9.2014

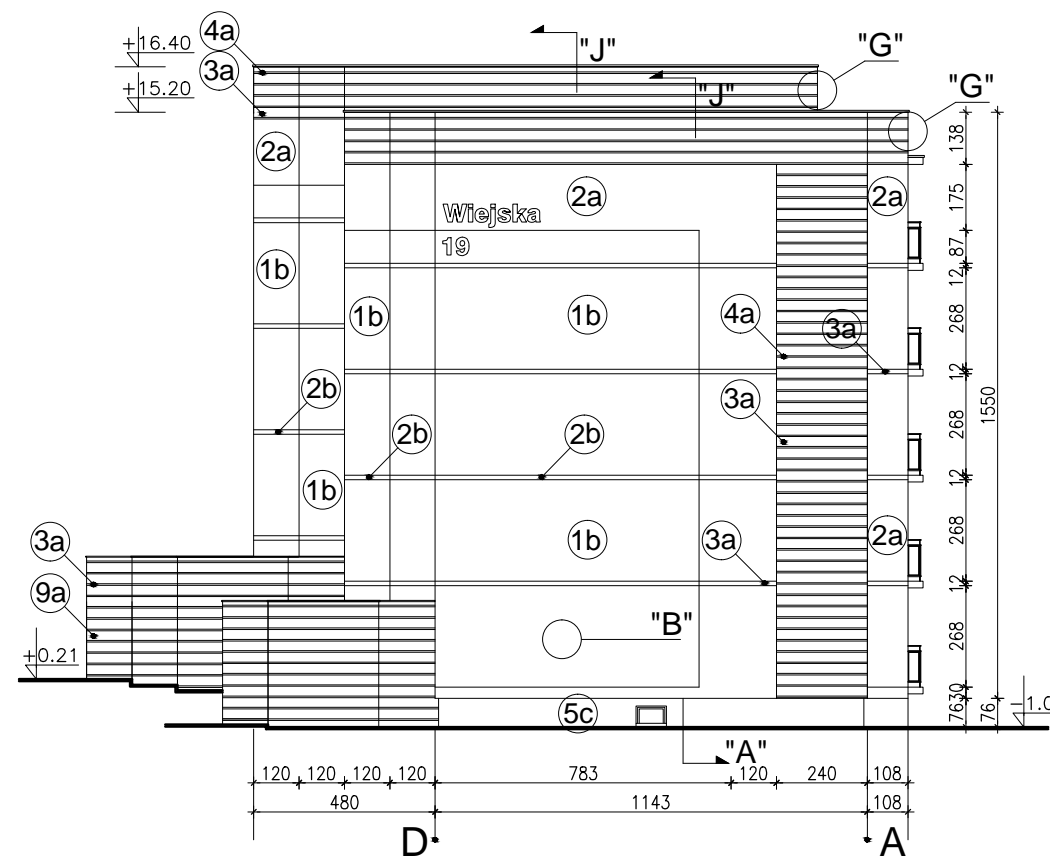
Skala: 1:200, Det. 1:25 Nr rys.: A.6

Elbląg, ul. Wiejska 19

skala 1:200



Elewacja wschodnia



Elewacja zachodnia

WYJAŚNIENIA OZNACZEŃ NA RYSUNKU:

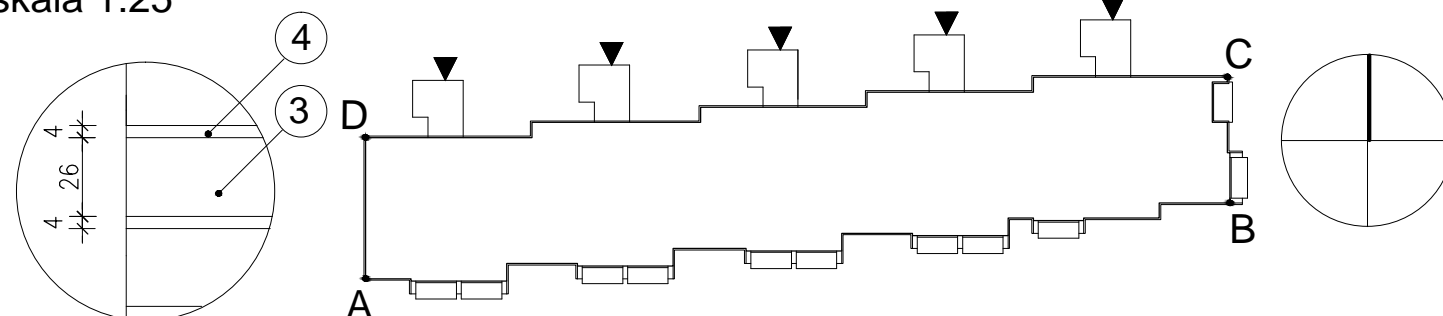
- 1a** — grubość styropianu (od a do f)
- kolorystyka wg numeracji w legendzie na rys. A.4 (od 1 do 9)

OZNACZENIA GRUBOŚCI STYROPIANU:

- a - ściany EPS80-036 gr.12cm
- b - ściany EPS80-036 gr. 12cm
- c - cokół EPS100-031 gr.8cm
- d - wiatrołapy EPS100-036 gr.3cm
- e - loggie EPS100-031
 - ściany budynku - gr.10cm
- f - loggie EPS100-031
 - ściany osłonowe - gr.3cm
 - plyty od spodu - gr.3cm

Detal bonii "G"

skala 1:25



UWAGI:

1. DETALE WG RYSUNKÓW: A.8,A.9,A.10,A.11,A.12,A.13,A.14,A.15, A.16,A.17,A.18,A.19
2. KOLORYSTYKA WG NUMERACJI W LEGENDZIE NA RYS.A.4
3. MONTAŻ PŁYT WŁÓKNISTO-CEMENTOWYCH ZGODNIE Z ZALECENIAMI PRODUCENTA

Zestawienie powierzchni			
	Powierzchnie ociepleń	Powierzchnie cokołów	Pow. logii + wiatrołapów
Elewacja północna	861,3m ²	42,3m ²	0 + 235,0m ²
Elewacja południowa	923,4m ²	68,7m ²	607,7m ²
Elewacja wschodnia	134,7m²	14,7m²	85,6m²
Elewacja zachodnia	-	17,0m ²	-
RAZEM	1669,8m²	142,7m²	928,3m²

PROJEKT DOCIEPLENIA ŚCIAN ZEWNĘTRZNYCH BUDYNKU MIESZKALNEGO WIELORODZINNEGO

Elbląg, ul. Wiejska 19
Obręb 3, działka nr 161/12



Investor: Spółdzielnia Mieszkaniowa "ZAKRZEWO" ul. Robotnicza 246, 82-300 Elbląg

Branża: ARCHITEKTURA Faza: PROJEKT BUDOWLANY I WYKONAWCZY

Projektował: mgr inż. arch. Jacek Szczepny upr.4812/Gd/91

Opracowała: mgr inż. arch. Małgorzata Szczepna

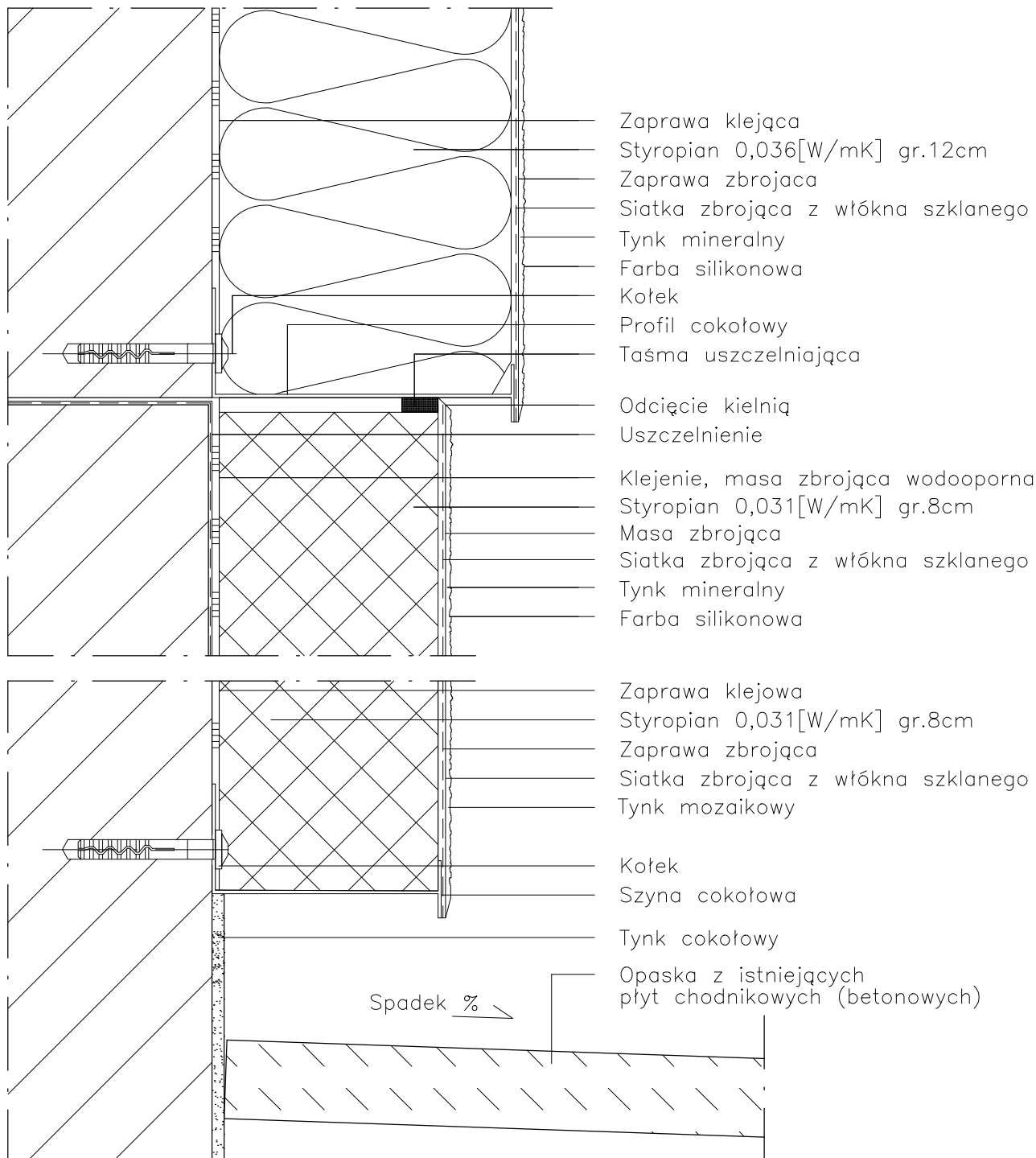
Temat rysunku: **PROJEKT ELEWACJI WSCH. I ZACH.**

Data: **9.2014**

Skala: **1:200, Det. 1:25** Nr rys.: **A.7**

DETAL "A" skala 1:2,5

WYKONANIE STREFY COKŁOWEJ



Zaprawa klejąca
 Styropian 0,036[W/mK] gr.12cm
 Zaprawa zbrojąca
 Siatka zbrojąca z włókna szklanego
 Tynk mineralny
 Farba silikonowa
 Kołek
 Profil cokołowy
 Taśma uszczelniająca

Odcięcie kielnią
 Uszczelnienie
 Klejenie, masa zbrojąca wodooporna
 Styropian 0,031[W/mK] gr.8cm
 Masa zbrojąca
 Siatka zbrojąca z włókna szklanego
 Tynk mineralny
 Farba silikonowa

Zaprawa klejowa
 Styropian 0,031[W/mK] gr.8cm
 Zaprawa zbrojąca
 Siatka zbrojąca z włókna szklanego
 Tynk mozaikowy
 Kołek
 Szyna cokołowa
 Tynk cokołowy
 Opaska z istniejących płyt chodnikowych (betonowych)

Spadek %

UWAGI:

1. STOSOWAĆ ROZWIĄZANIA SYSTEMOWE PRODUCENTÓW, NIEZBĘDNE DO PRAWIDŁOWEGO WYKONANIA ELEMENTU.
2. PARAMETRY ZASTOSOWANYCH MATERIAŁÓW OKREŚLONO W OPISIE TECHNICZNYM.

PROJEKT DOCIEPLENIA ŚCIAN ZEWNĘTRZNYCH
 BUDYNKU MIESZKALNEGO WIELORODZINNEGO

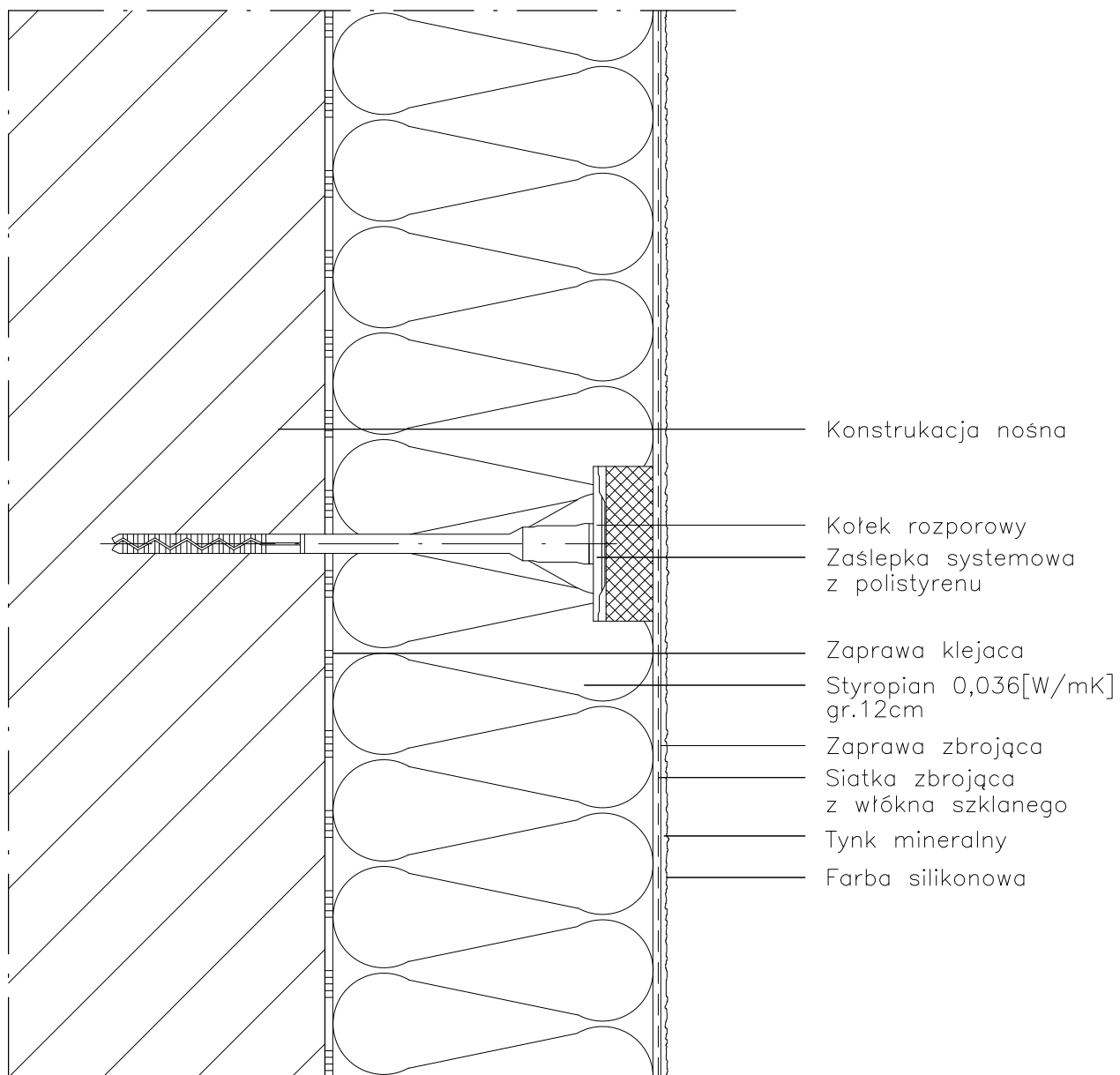
Elbląg, ul. Wiejska 19
 Obręb 3, działka nr 161/12



Inwestor: Spółdzielnia Mieszkaniowa "ZAKRZEWO" ul. Robotnicza 246, Elbląg 82-300		
Branża: ARCHITEKTURA Faza: PROJEKT BUDOWLANY i WYKONAWCZY		
Projektował:	mgr inż. arch. Jacek Szczepny	upr.4812/Gd/91
Opracowała:	mgr inż. arch. Małgorzata Szczepna	
Temat rysunku: DETAL "A" - WYKONANIE STREFY COKŁOWEJ		
Data:	9.2014	Skala: 1:2,5
		Nr rys.: A.8

DETAL "B" skala 1:2,5

SCHEMAT WYKONANIA SYSTEMU



UWAGI:

1. STOSOWAĆ ROZWIĄZANIA SYSTEMOWE PRODUCENTÓW, NIEZBĘDNE DO PRAWIDŁOWEGO WYKONANIA ELEMENTU.
2. PARAMETRY ZASTOSOWANYCH MATERIAŁÓW OKREŚLONO W OPISIE TECHNICZNYM.

PROJEKT DOCIEPLENIA ŚCIAN ZEWNĘTRZNYCH
BUDYNKU MIESZKALNEGO WIELORODZINNEGO

Elbląg, ul. Wiejska 19
Obręb 3, działka nr 161/12



Inwestor: Spółdzielnia Mieszkaniowa "ZAKRZEWO" ul. Robotnicza 246, Elbląg 82-300

Branża: ARCHITEKTURA Faza: PROJEKT BUDOWLANY i WYKONAWCZY

Projektował: mgr inż. arch. Jacek Szczepny upr.4812/Gd/91

Opracowała: mgr inż. arch. Małgorzata Szczepna

Temat rysunku: DETAL "B" - SCHEMAT WYKONANIA SYSTEMU

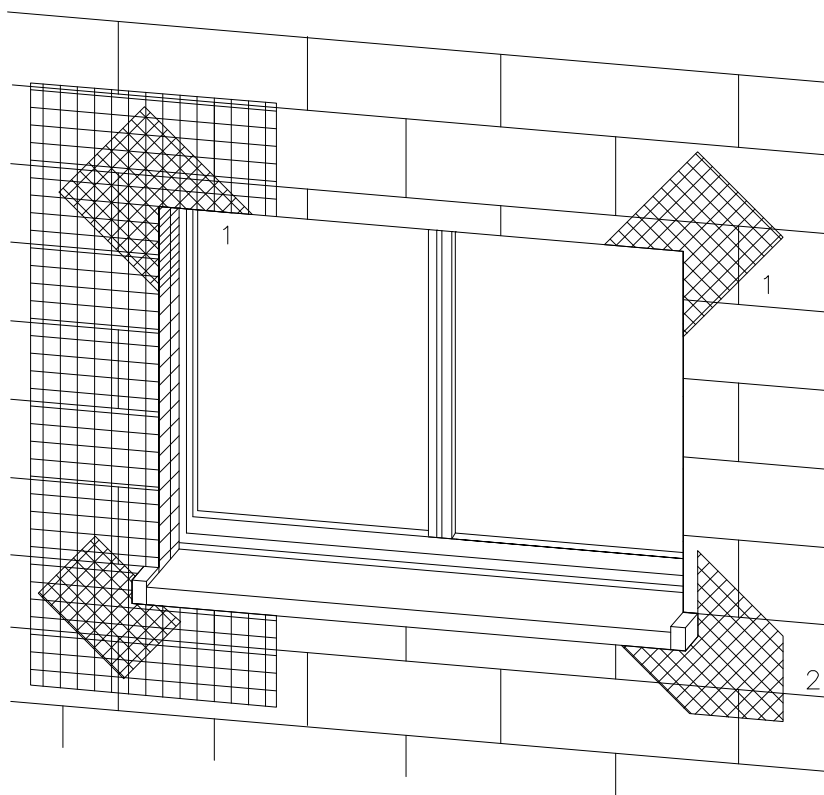
Data: 9.2014

Skala: 1:2,5

Nr rys.: A.9

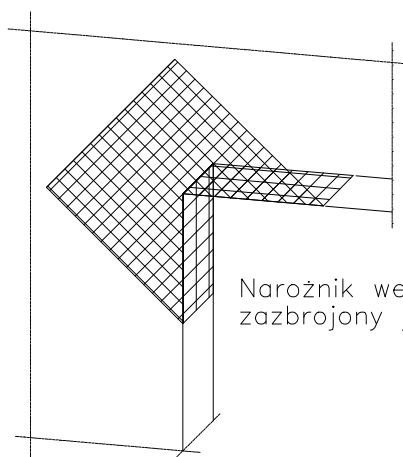
DETAL "C" skala 1:2,5

ZBROJENIE OTWORÓW BUDOWLANYCH



1 Zbrojenie z włókna szklanego

2 Zbrojenie diagonalne z włókna szklanego
Paski siatki (min. 20x40cm)



Narożnik wewnętrzny musi być zbrojony jak narożnik zewnętrzny

Uwaga:
przy systemach grubowarstwowych zbrojenie diagonalne układać w górnej strefie

Płyty termoizolacyjne w narożach tworzą obramowanie.

PROJEKT DOCIEPLENIA ŚCIAN ZEWNĘTRZNYCH
BUDYNKU MIESZKALNEGO WIELORODZINNEGO

Elbląg, ul. Wiejska 19
Obręb 3, działka nr 161/12



Inwestor: Spółdzielnia Mieszkaniowa "ZAKRZEWO" ul. Robotnicza 246, Elbląg 82-300

Branża: ARCHITEKTURA Faza: PROJEKT BUDOWLANY i WYKONAWCZY

Projektował: mgr inż. arch. Jacek Szczepny upr.4812/Gd/91

Opracowała: mgr inż. arch. Małgorzata Szczepna

Temat rysunku: DETAL "C" - ZBROJENIE OTWORÓW BUD.

Data: 9.2014

Skala: -

Nr rys.: A.10

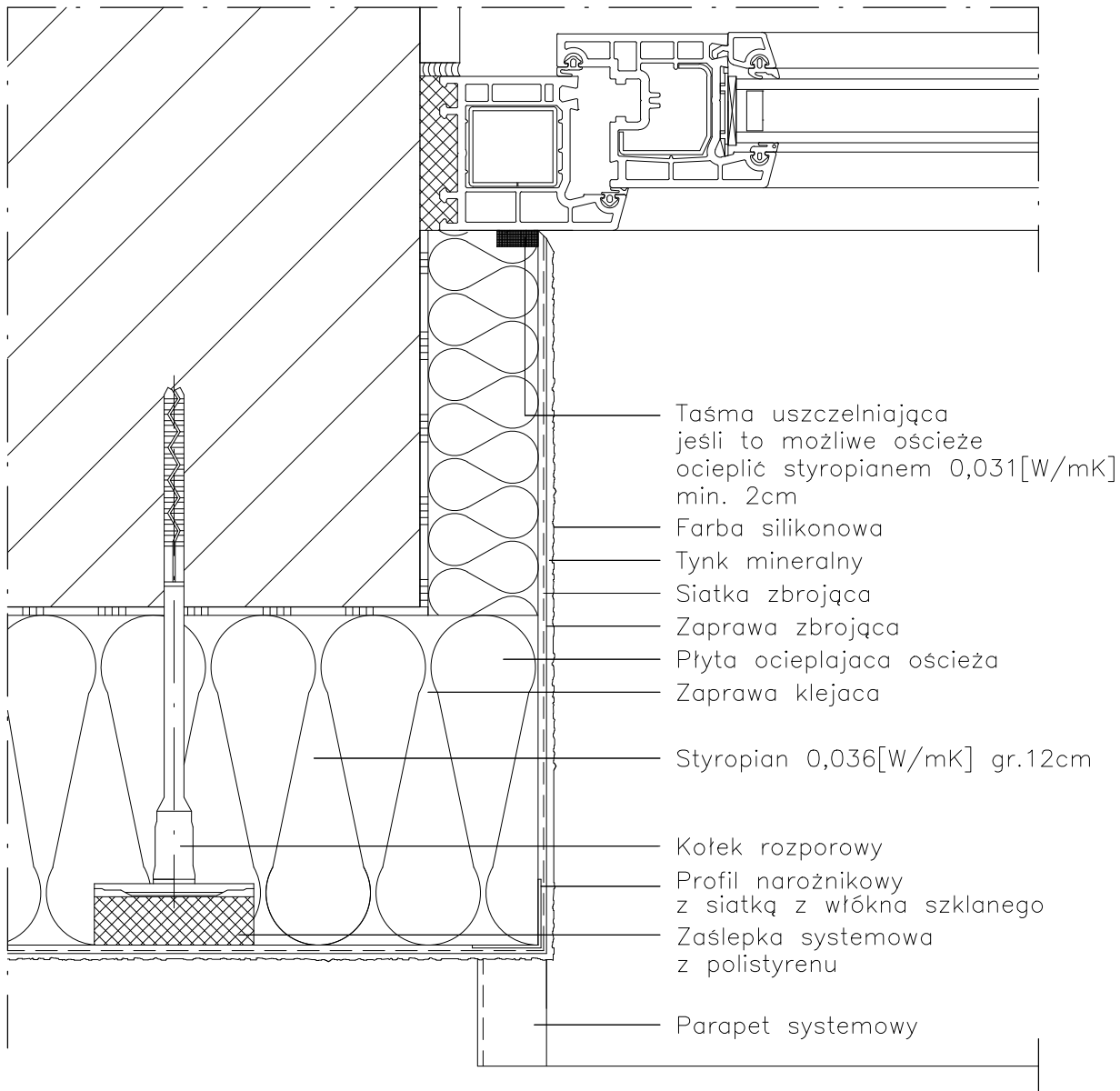
UWAGI:

1. STOSOWAĆ ROZWIĄZANIA SYSTEMOWE
PRODUCENTÓW, NIEZBĘDNE DO PRAWIDŁOWEGO
WYKONANIA ELEMENTU.

2. PARAMETRY ZASTOSOWANYCH MATERIAŁÓW
OKREŚLONO W OPISIE TECHNICZNYM.

DETAL "D" skala 1:2,5

WYKONANIE OŚCIEŻA OCIEPLONEGO



UWAGI:

1. STOSOWAĆ ROZWIĄZANIA SYSTEMOWE PRODUCENTÓW, NIEZBĘDNE DO PRAWIDŁOWEGO WYKONANIA ELEMENTU.
2. PARAMETRY ZASTOSOWANYCH MATERIAŁÓW OKREŚLONO W OPISIE TECHNICZNYM.

PROJEKT DOCIEPLENIA ŚCIAN ZEWNĘTRZNYCH
 BUDYNKU MIESZKALNEGO WIELORODZINNEGO

Elbląg, ul. Wiejska 19
 Obręb 3, działka nr 161/12



Inwestor: Spółdzielnia Mieszkaniowa "ZAKRZEWO" ul. Robotnicza 246, Elbląg 82-300

Branża: ARCHITEKTURA Faza: PROJEKT BUDOWLANY i WYKONAWCZY

Projektował: mgr inż. arch. Jacek Szczepny upr.4812/Gd/91

Opracowała: mgr inż. arch. Małgorzata Szczepna

Temat rysunku: DETAL "D" - WYKONANIE OŚCIEŻA OCIEPLONEGO

Data: 9.2014

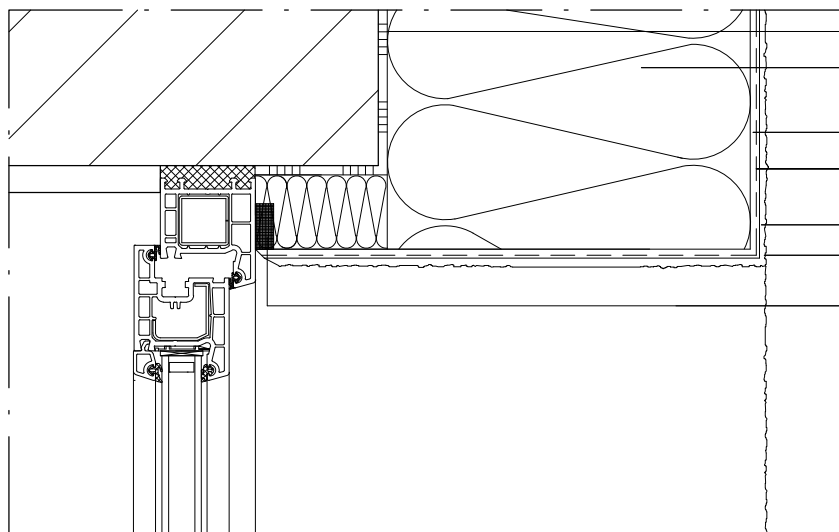
Skala: 1:2,5

Nr rys.: A.11

DETAL "E"

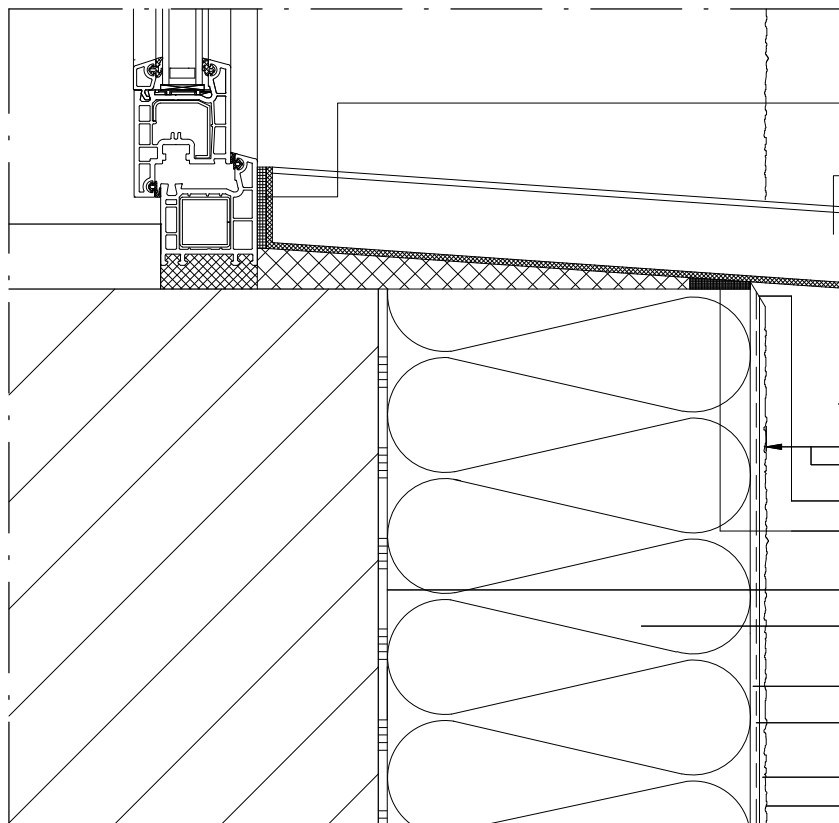
WYKOŃCZENIE NADPROŻY I PARAPETÓW

DETAL "E2"



- Zaprawa klejąca
- Styropian 0,036[W/mK]
gr.12cm
- Zaprawa zbrojąca
- Siatka zbrojąca
z włókna szklanego
- Tynk mineralny
- Farba silikonowa
- Taśma uszczelniająca
jeśli to możliwe ościeże
ocieplić min. 2cm mat. izol.

DETAL "E1"



- Taśma uszczelniająca
z elastycznej pianki
- Parapet systemowy
- Wysunięcie > 30mm
- Odcięcie kielnią
- Taśma uszczelniająca
z elastycznej pianki
- Zaprawa klejąca
- Styropian 0,036[W/mK]
gr.12cm
- Zaprawa zbrojąca
- Siatka zbrojąca
z włókna szklanego
- Tynk mineralny
- Farba silikonowa

UWAGI:

1. STOSOWAĆ ROZWIĄZANIA SYSTEMOWE PRODUCENTÓW, NIEZBĘDNE DO PRAWIDŁOWEGO WYKONANIA ELEMENTU.
2. PARAMETRY ZASTOSOWANYCH MATERIAŁÓW OKREŚLONO W OPISIE TECHNICZNYM.

PROJEKT DOCIEPLENIA ŚCIAN ZEWNĘTRZNYCH
BUDYNKU MIESZKALNEGO WIELORODZINNEGO

Elbląg, ul. Wiejska 19
Obręb 3, działka nr 161/12



80-172 Gdańsk, ul. Morenowa 22/1

Investor: Spółdzielnia Mieszkaniowa "ZAKRZEWO" ul. Robotnicza 246, Elbląg 82-300

Branża: ARCHITEKTURA Faza: PROJEKT BUDOWLANY i WYKONAWCZY

Projektował: mgr inż. arch. Jacek Szczepny upr.4812/Gd/91

Opracowała: mgr inż. arch. Małgorzata Szczepna

Temat rysunku: DETAL "E" - WYK. NADPROŻY I PARAPETÓW

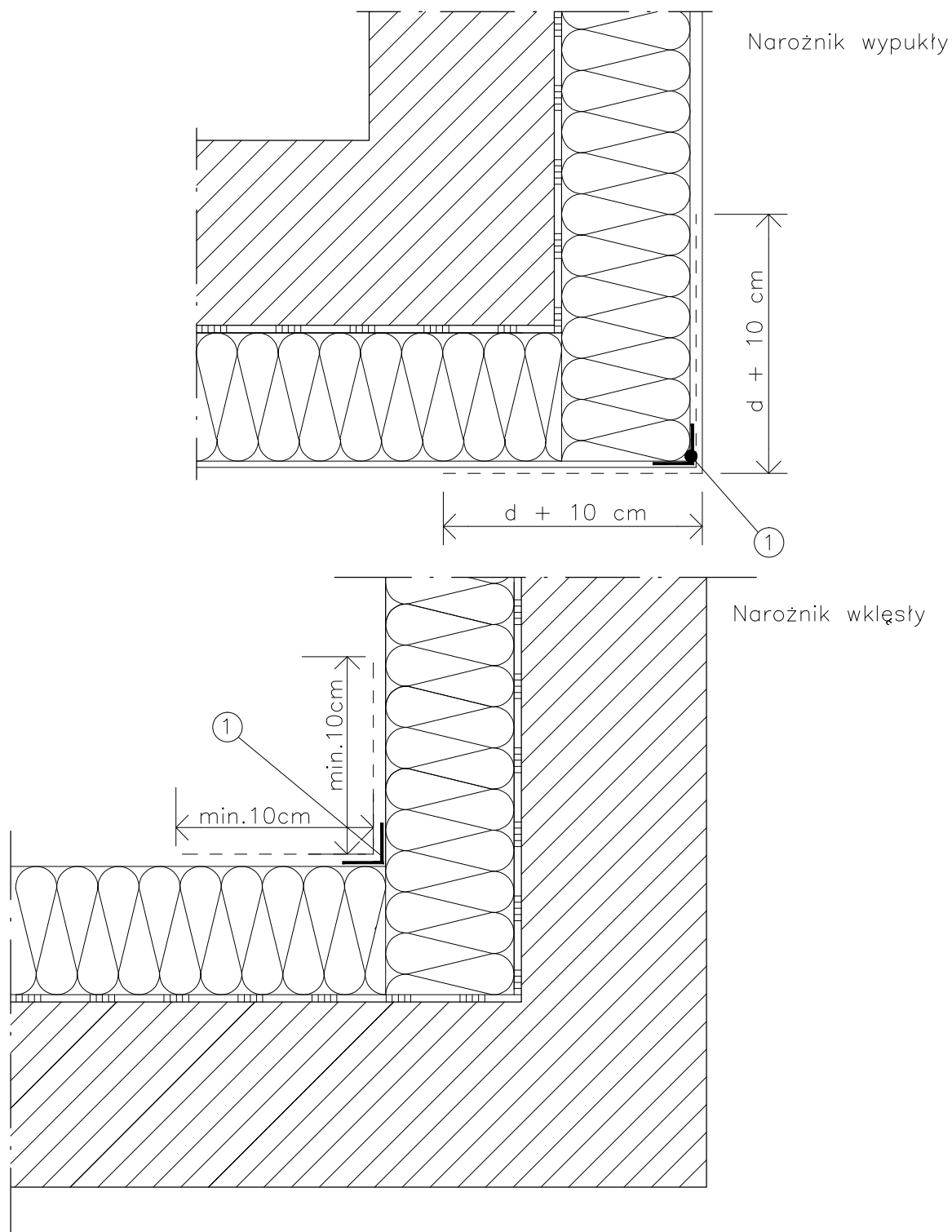
Data: 9.2014

Skala: 1:2,5

Nr rys.: A.12

DETAL "F"

WYKOŃCZENIE NAROŻNIKÓW ŚCIAN



LEGENDA

- 1 profil narożny aluminiowy
d – grubość płyt izolacyjnych

UWAGI:

1. STOSOWAĆ ROZWIĄZANIA SYSTEMOWE PRODUCENTÓW, NIEZBĘDNE DO PRAWIDŁOWEGO WYKONANIA ELEMENTU.
2. PARAMETRY ZASTOSOWANYCH MATERIAŁÓW OKREŚLONO W OPISIE TECHNICZNYM.

PROJEKT DOCIEPLENIA ŚCIAN ZEWNĘTRZNYCH
BUDYNKU MIESZKALNEGO WIELORODZINNEGO

Elbląg, ul. Wiejska 19
Obręb 3, działka nr 161/12



Inwestor: Spółdzielnia Mieszkaniowa "ZAKRZEWO" ul. Robotnicza 246, Elbląg 82-300

Branża: ARCHITEKTURA Faza: PROJEKT BUDOWLANY i WYKONAWCZY

Projektował: mgr inż. arch. Jacek Szczepny upr.4812/Gd/91

Opracowała: mgr inż. arch. Małgorzata Szczepna

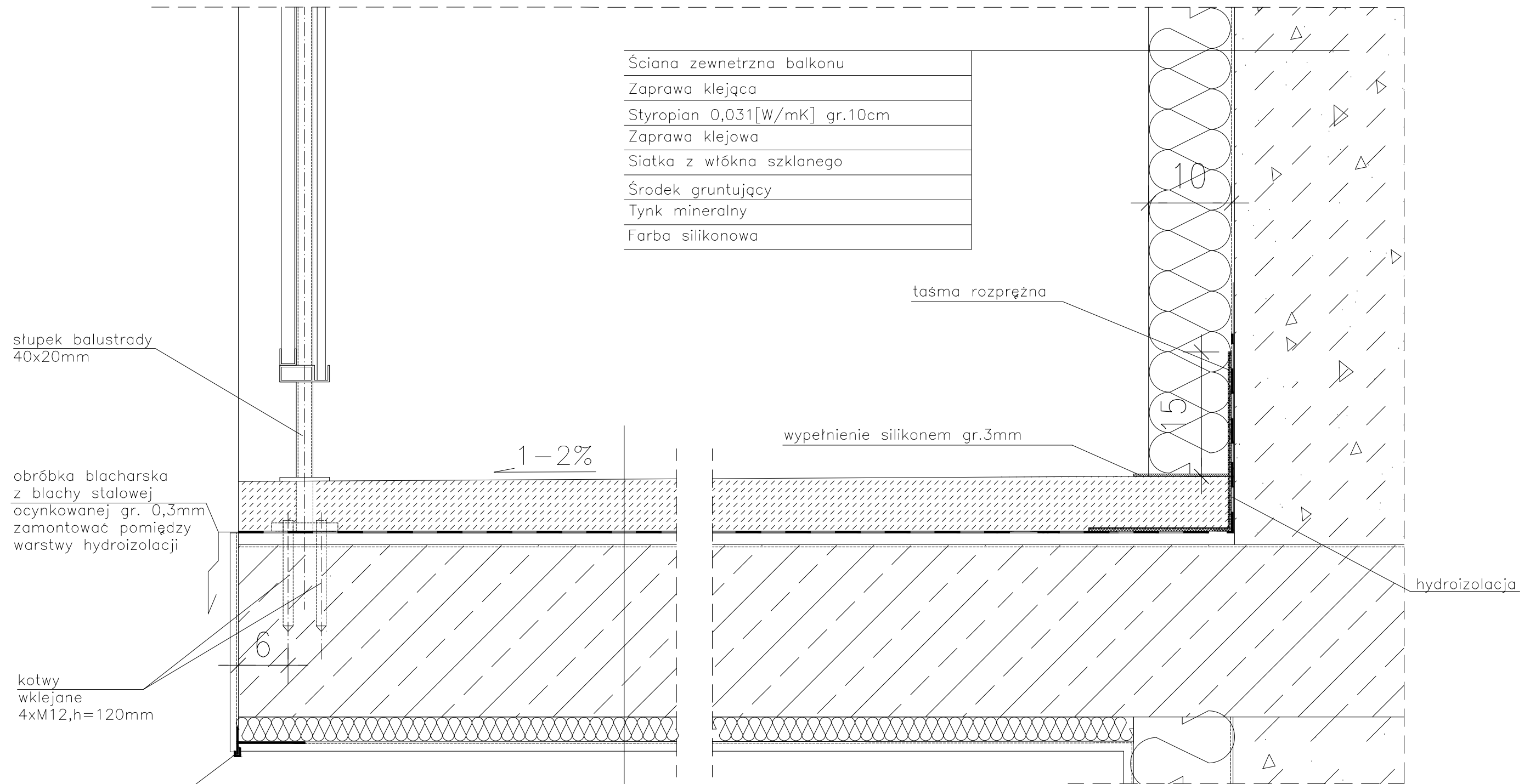
Temat rysunku: DETAL "F" - WYKOŃCZENIE NAROŻNIKÓW ŚCIAN

Data: 9.2014

Skala: -

Nr rys.: A.13

DETAL "H" skala 1:5 WYKOŃCZENIE LOGGI



Ściana zewnętrzna balkonu
Zaprawa klejąca
Styropian 0,031[W/mK] gr.10cm
Zaprawa klejowa
Siatka z włókna szklanego
Środek gruntujący
Tynk mineralny
Farba silikonowa

stłupek balustrady
40x20mm

obróbka blacharska
z blachy stalowej
ocynkowanej gr. 0,3mm
zamontować pomiędzy
warstwy hydroizolacji

kotwy
wklejane
4xM12,h=120mm

listwa kapinosowa
aluminiowa

taśma rozprężna

wypełnienie silikonem gr.3mm

hydroizolacja

Warstwa wykończeniowa w spadku gr.4,0–6cm
2 x warstwa hydroizolacji gr.2mm
Warstwa wyrównawcza gr.min 1cm
Zbrojenie włóknem rozproszonym warstwa kontaktowa do 1mm
Płyta żelbetowa
Styropian 0,031[W/mK] gr.3cm
Siatka z włókna szklanego
Środek gruntujący
Tynk mineralny
Farba silikonowa

UWAGI:

1. WYMIARY DOMIERZYĆ NA BUDOWIE.
2. STOSOWAĆ ROZWIĄZANIA SYSTEMOWE PRODUCENTÓW, NIEZBĘDNE DO PRAWIDŁOWEGO WYKONANIA ELEMENTU.
3. PARAMETRY ZASTOSOWANYCH MATERIAŁÓW OKREŚLONO W OPISIE TECHNICZNYM.
4. SYSTEM NAPRAWCZY PŁYTY WEDŁUG TECHNOLOGII I ZALECEŃ PRODUCENTA.
5. PŁYTY BALKONOWE NALEŻY WZMOCNIĆ KOTWAMI, ZGODNIE Z OPISEM TECHNICZNYM.

PROJEKT DOCIEPLENIA ŚCIAN ZEWNĘTRZNYCH
BUDYNKU MIESZKALNEGO WIELORODZINNEGO
Elbląg, ul. Wiejska 19
Obręb 3, działka nr 161/12



Investor: Spółdzielnia Mieszkaniowa "ZAKRZEWO" ul. Wiejska 46A, Elbląg 82-300

Branża: ARCHITEKTURA Faza: PROJEKT BUDOWLANY i WYKONAWCZY

Projektował: mgr inż. arch. Jacek Szczepny upr.4812/Gd/91

Opracowała: mgr inż. arch. Małgorzata Szczepna

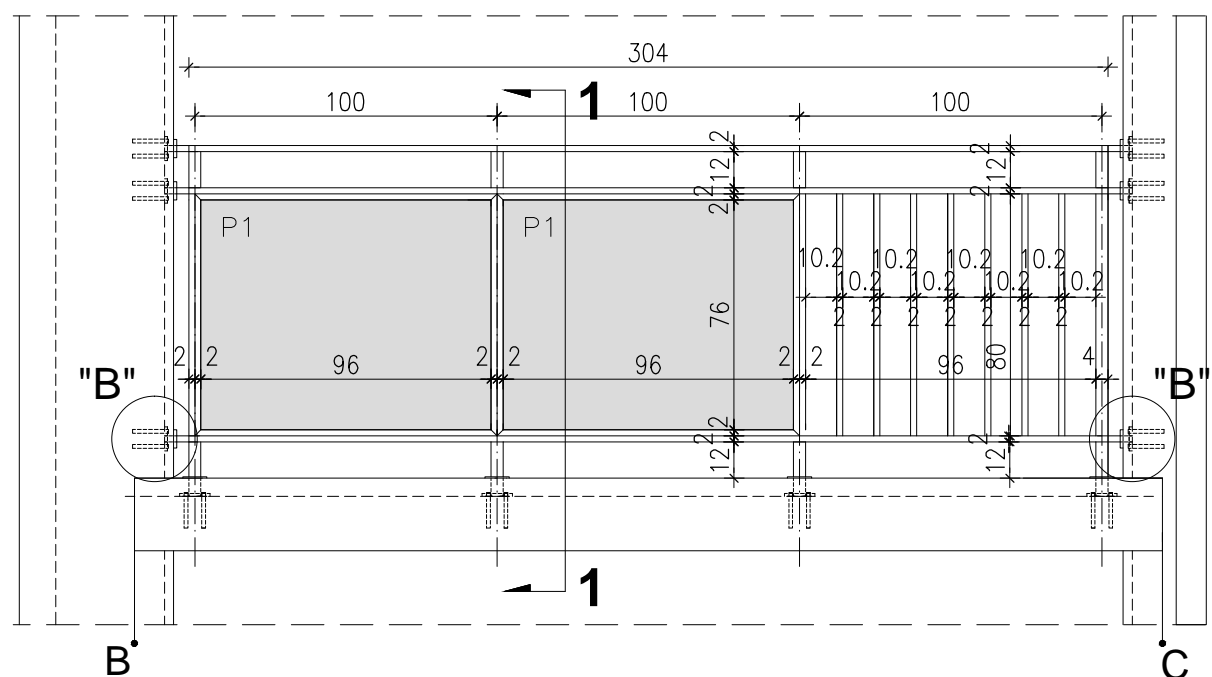
Temat rysunku: DETAL WYKOŃCZENIA LOGGI

Data: 9.2014

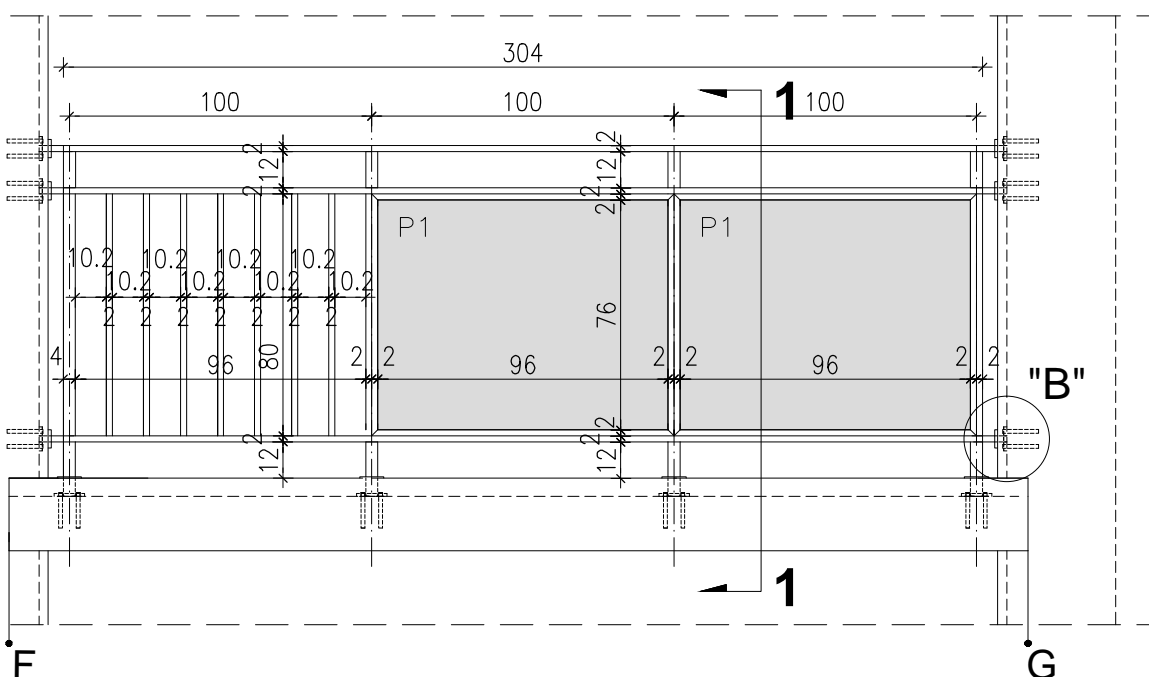
Skala: 1:5

Nr rys.: A.14

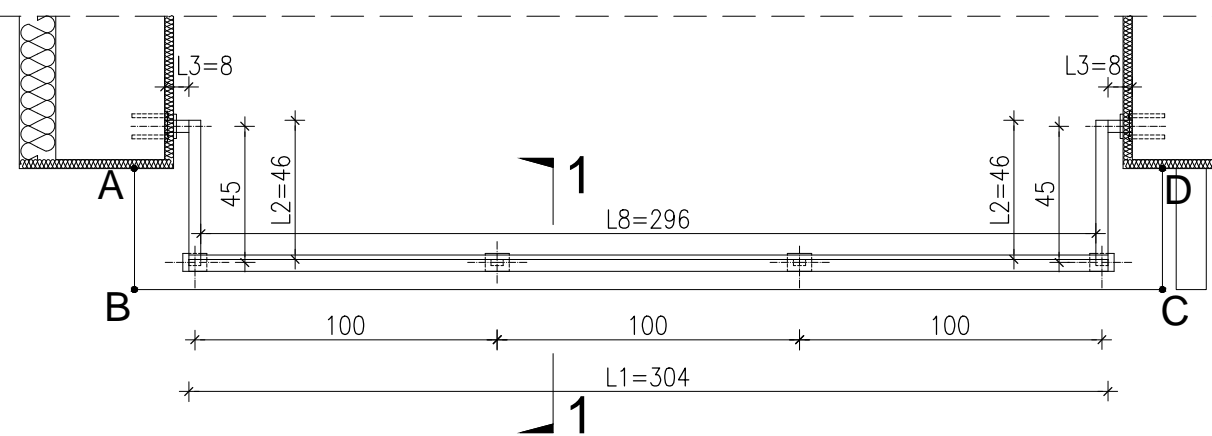
WIDOK BALUSTRADY -TYP1a



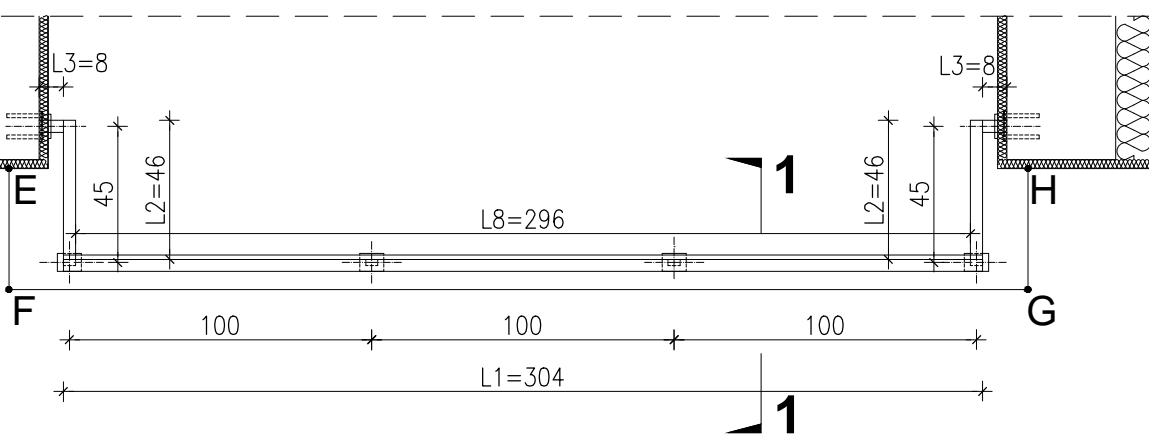
WIDOK BALUSTRADY -TYP1b



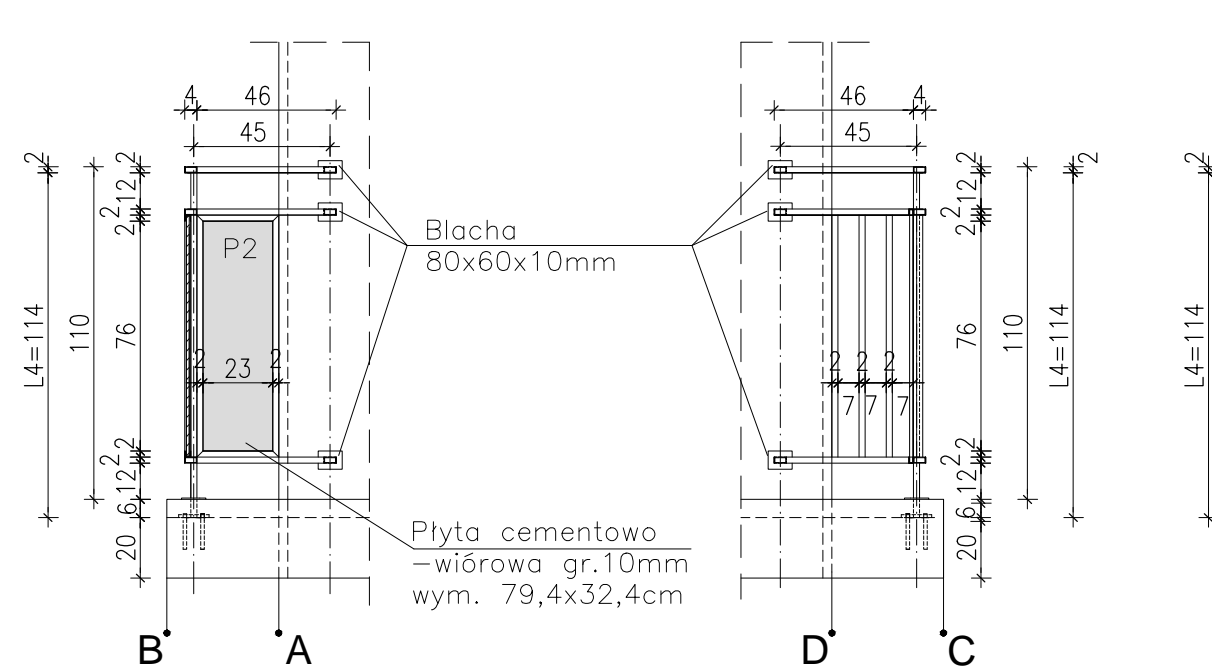
RZUT BALUSTRADY -TYP1a



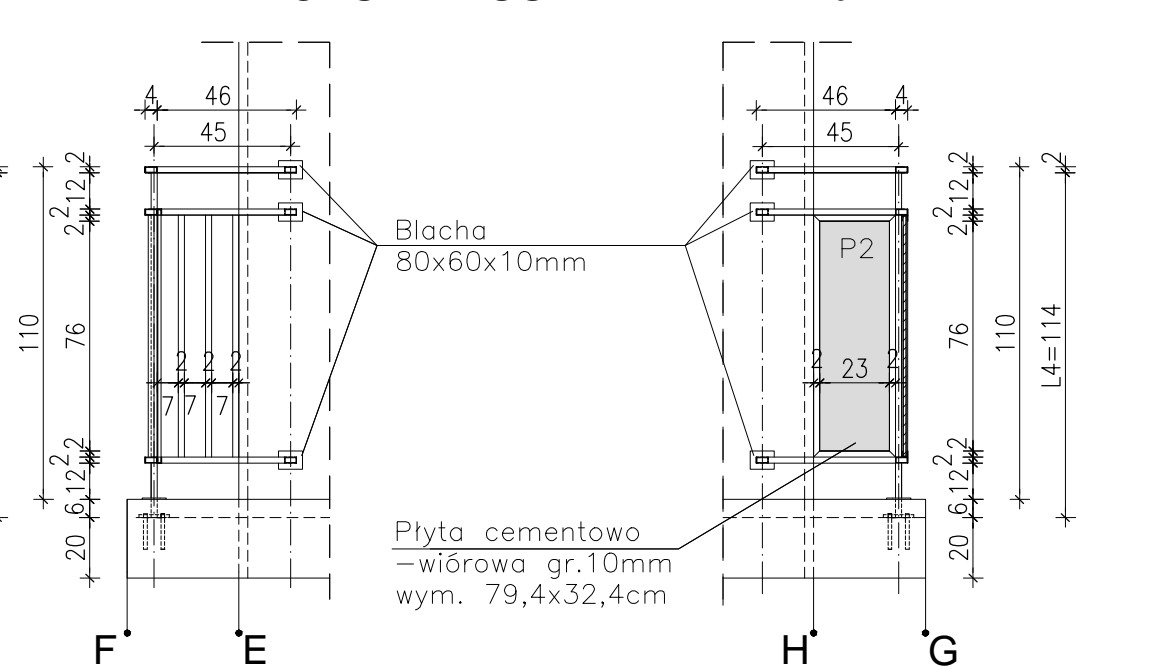
RZUT BALUSTRADY -TYP1b



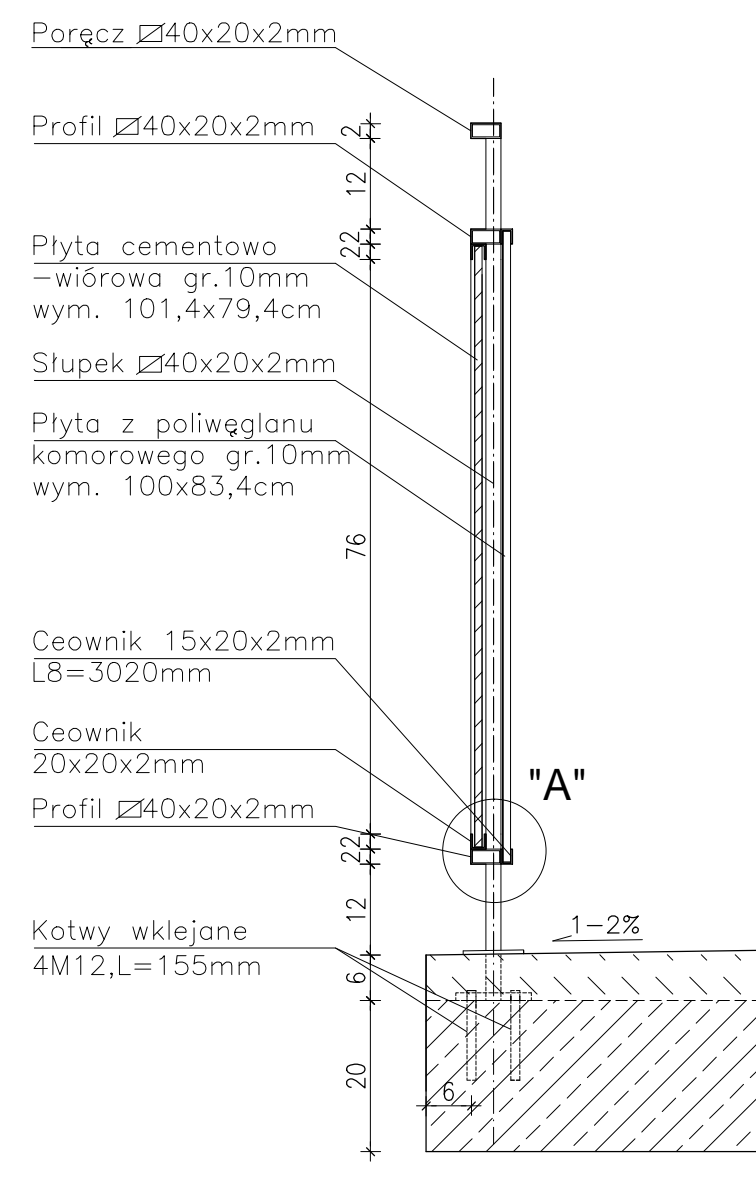
WIDOK BOKU BALUSTRADY -TYP1a



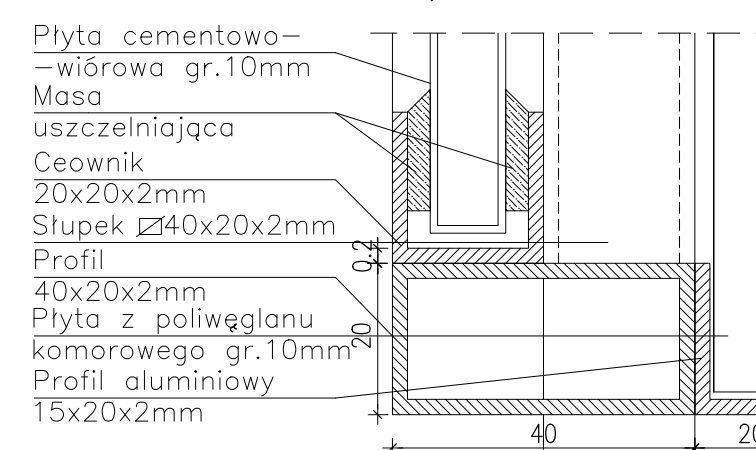
WIDOK BOKU BALUSTRADY -TYP1b



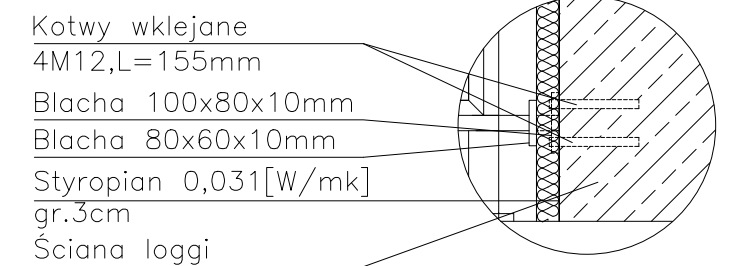
PRZEKRÓJ 1-1 skala 1:25



DETAL "A" skala 1:2,5



DETAL "B" skala 1:25



DETAL "I"
BALUSTRADY

BALUSTRADY C
20 x TYP 1a, 30.
ELEMENTY dla 1

PORĘCZ - [Symbol]

PROFIL POZIOMY - [Symbol]

PROFIL PIONOWY - [Symbol]
SŁUPKI PIONOWE - [Symbol]
CEOWNIKI - [Symbol]

PROFIL ALUMIN. - [Symbol]
PŁYTA CEMENTOWO- [Symbol]

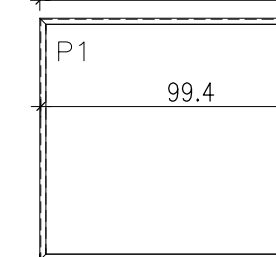
PŁYTA Z POLIWĘGLAN

MOCOWANIE SŁUPKÓW
- KOTWY WKLEJANE
- BLACHA 100x80x1
- BLACHA 80x60x10

MOCOWANIE PRĘTÓW
- KOTWY WKLEJANE
- BLACHA 100x80x1
- BLACHA 80x60x10

Płyty cement
w ramce z ce

L5=100cm



UWAGI:

- ROZSTAW SŁUPKÓW BALUSTRAD DOMIERZ
- MONTAŻ PŁYT CE ZALECENIAMI PRODUC
- KOLORYSTYKA PŁY ZGODNIE Z RYS.A.3;/
- BARIERKI OCYNKC
- RAMKA Z CEOWNI KONSTRUKCJI BALUS
- DŁUGOŚĆ KOTEW NA BUDOWIE W ZALE

PROJEKT DOCIEPLENIA Ś BUDYNKU MIESZKALNEG

Elbląg, ul. Wiejska 19
Obręb 3, działka nr 161/12

Investor: Spółdzielnia Mieszkar

Branza: ARCHITEKTURA

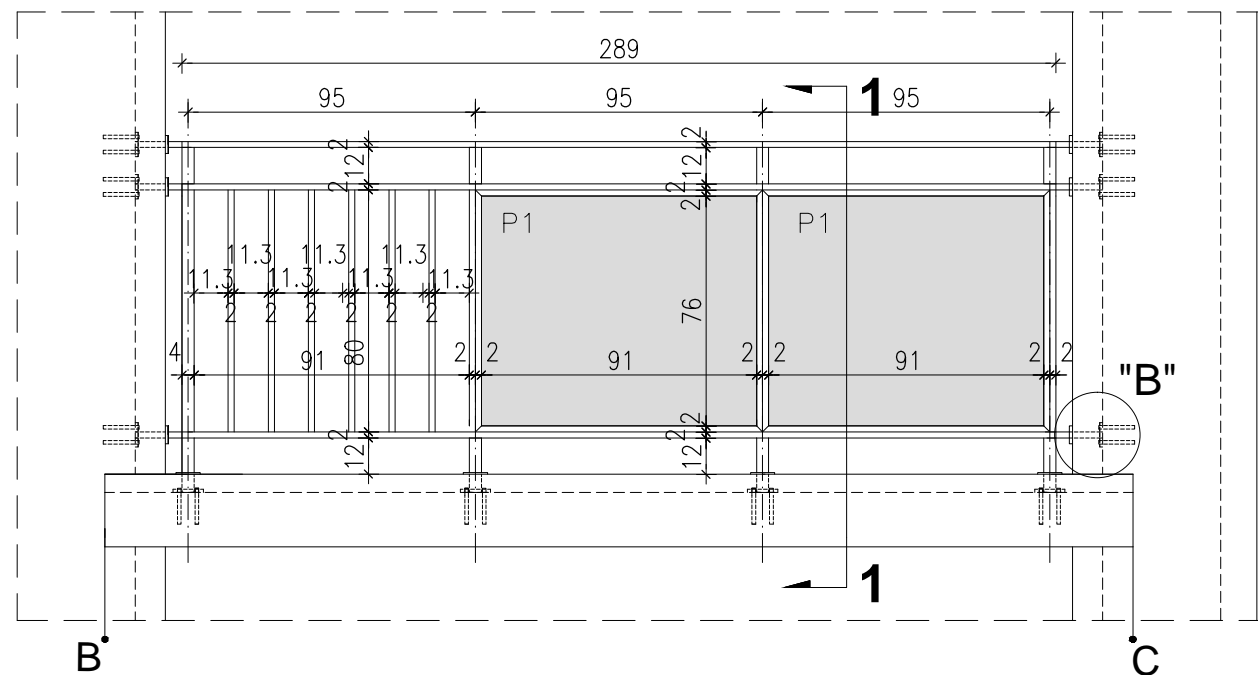
Projektował: mgr inż. arch.

Opracowała: mgr inż. arch.

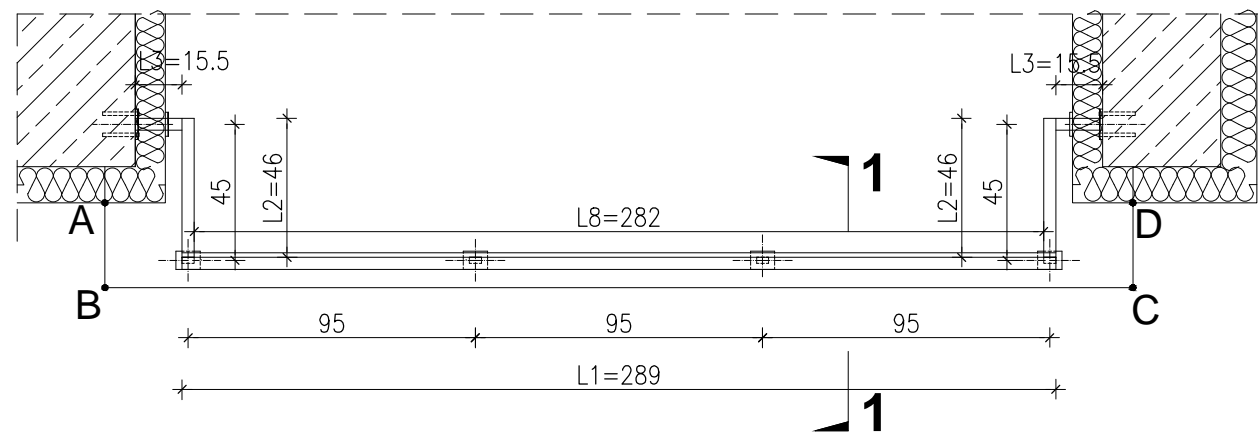
Temat rysunku: DETAL

Data: 9.2014 Sk

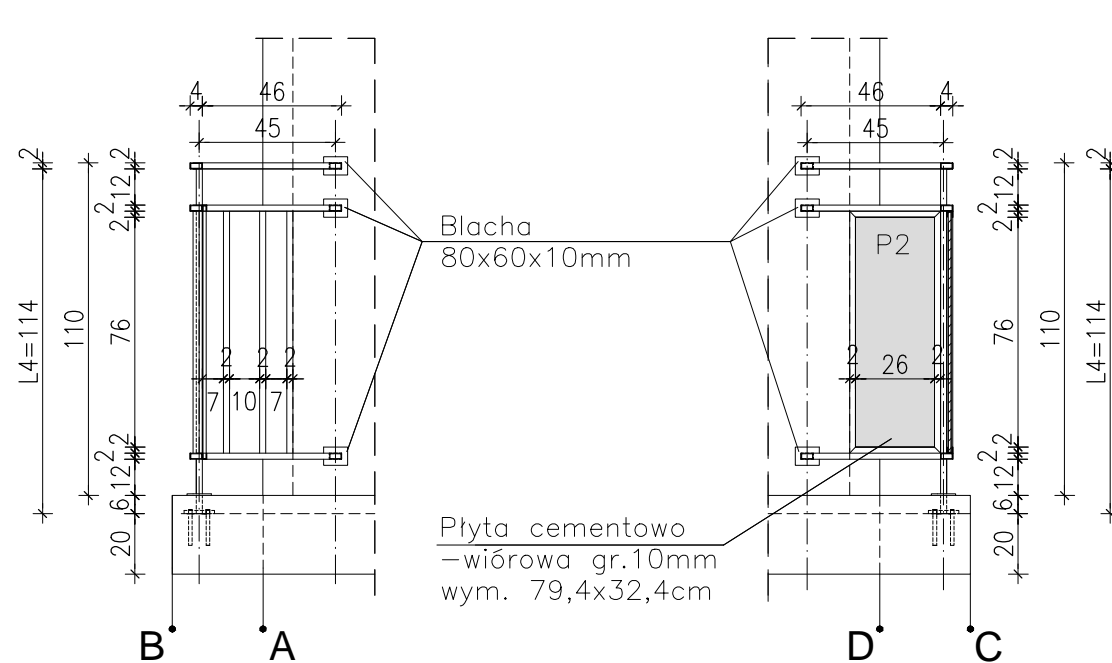
WIDOK BALUSTRADY -TYP2



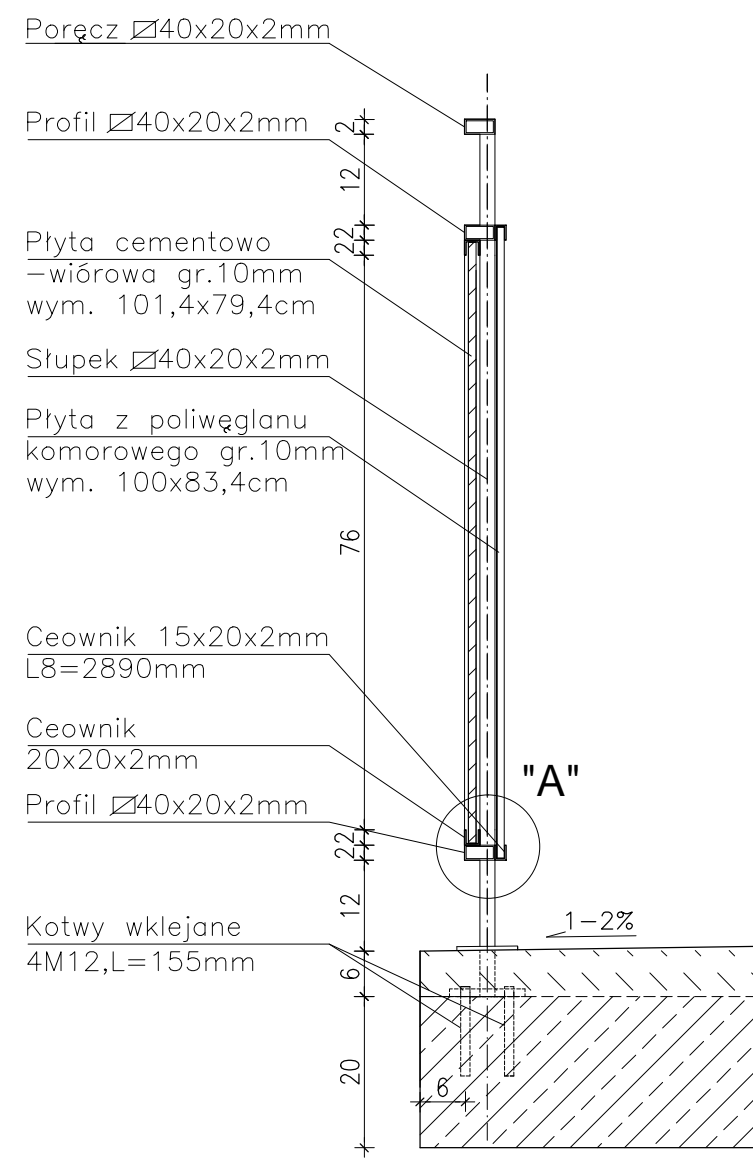
RZUT BALUSTRADY -TYP 2



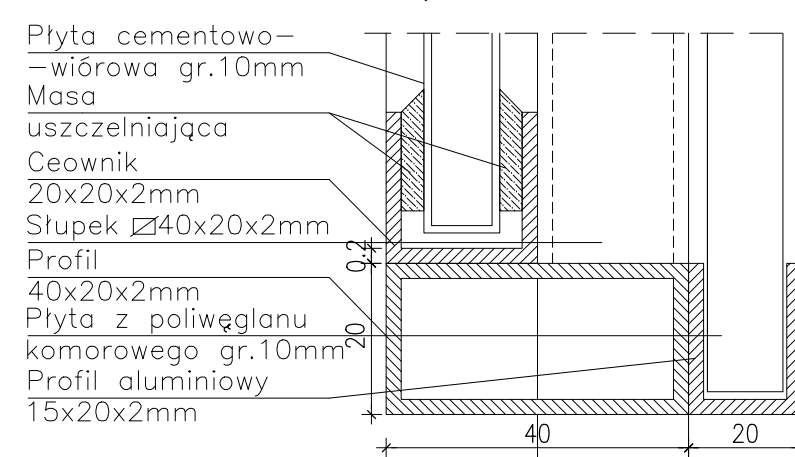
WIDOK Z BOKU BALUSTRADY -TYP 2



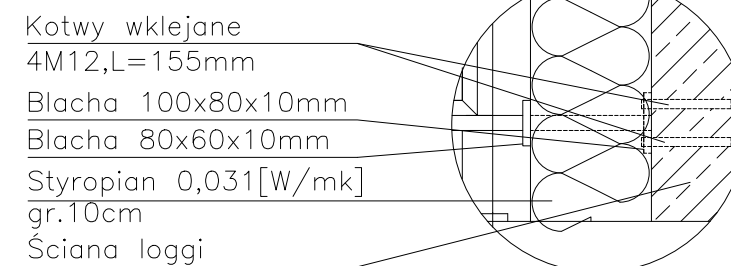
PRZEKRÓJ 1-1 skala 1:25



DETAL "A" skala 1:2,5



DETAL "B" skala 1:25



DETAL "I1" skala 1:50 BALUSTRADY

BALUSTRADY CEMENTOWO-WIÓROWE

5 x TYP2

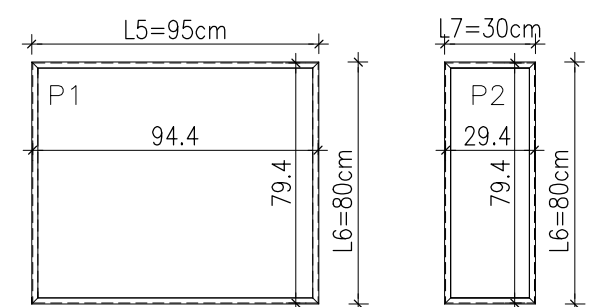
ELEMENTY dla 1 szt.

- PORĘCZ - 40x20x2mm L1=2890mm szt.1; L2=460mm szt.2; L3=155mm szt.2;
- PROFIL POZIOMY - 40x20x2mm L=2890mm szt.2; L=460mm szt.4; L=155mm szt.4;
- PROFIL PIONOWY - 20x20x2mm L=800mm szt.10;
- SŁUPKI PIONOWE - 40x20x2mm L4=1140mm szt.4;
- CEOWNIKI - 20x20x2mm L5=950mm szt.4; L6=800mm szt.6; L7=300mm szt.2;
- PROFIL ALUMIN. - 15x20x2mm L8=2820mm szt.2;
- PLYTA CEMENTOWO-WIÓROWA gr.1cm P1=94,4x79,4cm szt.2; P2=29,4x79,4cm szt.1;
- PLYTA Z POLIWĘGLANU KOMOROWEGO gr.1cm 93x83,4cm szt.1;

- MOCOWANIE SŁUPKÓW - KOTWY WKLEJANE M12, L=155mm szt.16
- BLACHA 100x80x10mm szt.4
- BLACHA 80x60x10mm szt.4

- MOCOWANIE PRĘTÓW W ŚCIANIE - KOTWY WKLEJANE M12, L=155mm szt.24
- BLACHA 100x80x10mm szt.6
- BLACHA 80x60x10mm szt.6

Płyty cementowo-wiórowe P1 i P2 w ramce z ceowników 20x20mm



UWAGI:

1. ROZSTAW SŁUPKÓW I DŁUGOŚCI BALUSTRAD DOMIERZYĆ NA BUDOWIE
2. MONTAŻ PŁYTY CEMENTOWO-WIÓROWYCH ZGODNIE Z ZALECENIAMI PRODUCENTA
3. KOLORYSTYKA PŁYTY CEMENTOWO-WIÓROWYCH ZGODNIE Z RYS.A.3;A.4 I RYS.A.6;A.7
4. BARIERKI OCYNKOWANE OGNIOWO
5. RAMKA Z CEOWNIKÓW SPAWANA PUNKTOWO DO KONSTRUKCJI BALUSTRADY
6. DŁUGOŚĆ KOTEW DO MOCOWANIA W ŚCIANIE DOBRAĆ NA BUDOWIE W ZALEŻNOŚCI OD GRUBOŚCI ŚCIANKI

PROJEKT DOCIEPLENIA ŚCIAN ZEWNĘTRZNYCH BUDYNKU MIESZKALNEGO WIELORODZINNEGO

Elbląg, ul. Wiejska 19
Obręb 3, działka nr 161/12



Investor: Spółdzielnia Mieszkaniowa "ZAKRZEWO" ul. Robotnicza 246, Elbląg 82-300

Branża: ARCHITEKTURA Faza: PROJEKT BUDOWLANY I WYKONAWCZY

Projektował: mgr inż. arch. Jacek Szczepny upr.4812/Gd/91

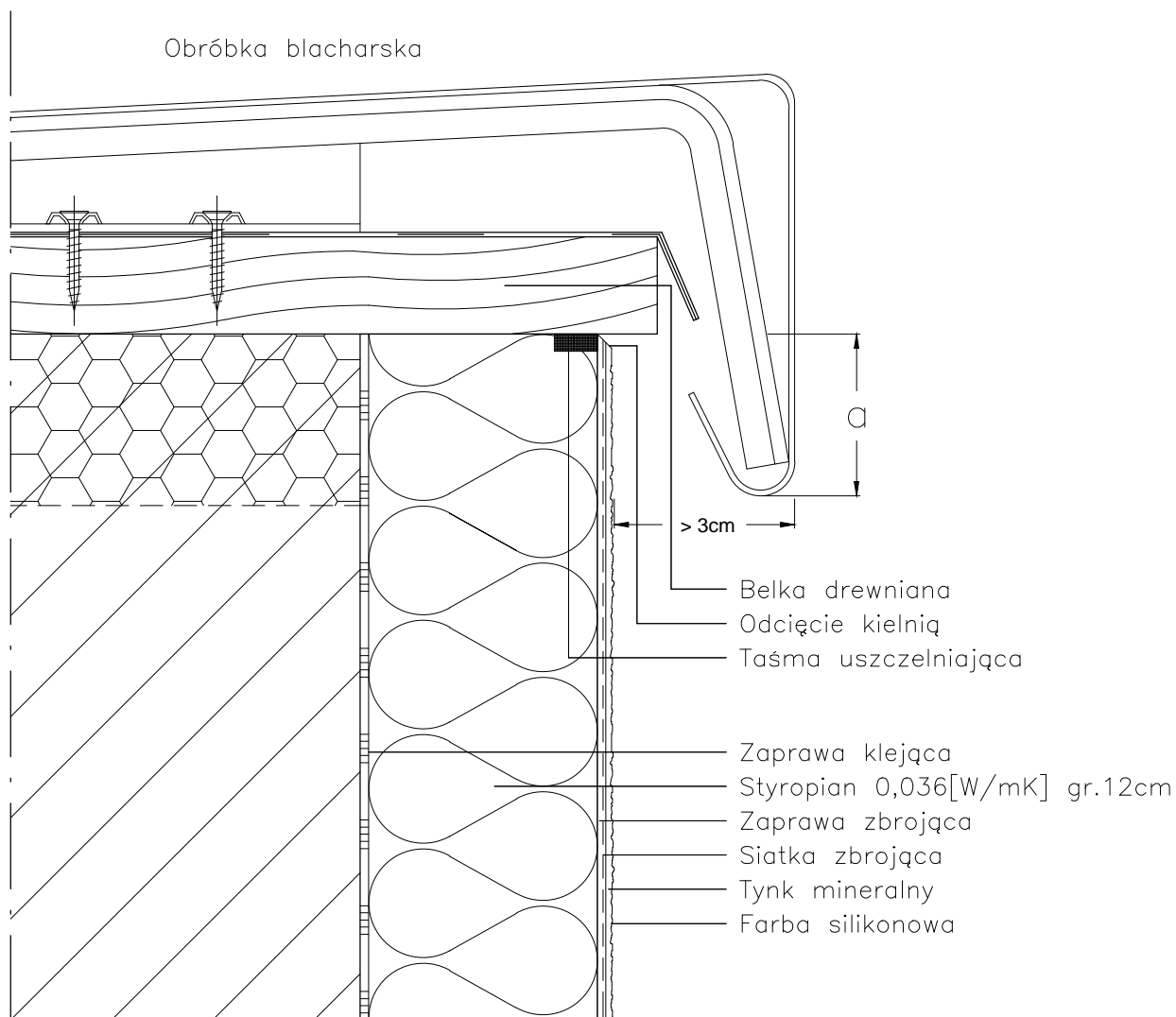
Opracowała: mgr inż. arch. Małgorzata Szczepna

Temat rysunku: DETAL "I1" - BALUSTRADY LOGGI

Data: 9.2014 Skala: 1:2,5;1:1,25;1:50 Nr rys.: A.16

DETAL "J" skala 1:2,5

OBRÓBKA ATTYKI



a: do 8m wysokości > 5cm
do 15m wysokości > 10cm
pow. 15m wysokości > 15cm

UWAGI:

1. STOSOWAĆ ROZWIĄZANIA SYSTEMOWE PRODUCENTÓW, NIEZBĘDNE DO PRAWIDŁOWEGO WYKONANIA ELEMENTU.
2. PARAMETRY ZASTOSOWANYCH MATERIAŁÓW OKREŚLONO W OPISIE TECHNICZNYM.

PROJEKT DOCIEPLENIA ŚCIAN ZEWNĘTRZNYCH
BUDYNKU MIESZKALNEGO WIELORODZINNEGO

Elbląg, ul. Wiejska 19
Obręb 3, działka nr 161/12



Inwestor: Spółdzielnia Mieszkaniowa "ZAKRZEWO" ul. Robotnicza 246, Elbląg 82-300

Branża: ARCHITEKTURA Faza: PROJEKT BUDOWLANY i WYKONAWCZY

Projektował: mgr inż. arch. Jacek Szczepny upr.4812/Gd/91

Opracowała: mgr inż. arch. Małgorzata Szczepna

Temat rysunku: DETAL "J" - OBRÓBKA ATTYKI

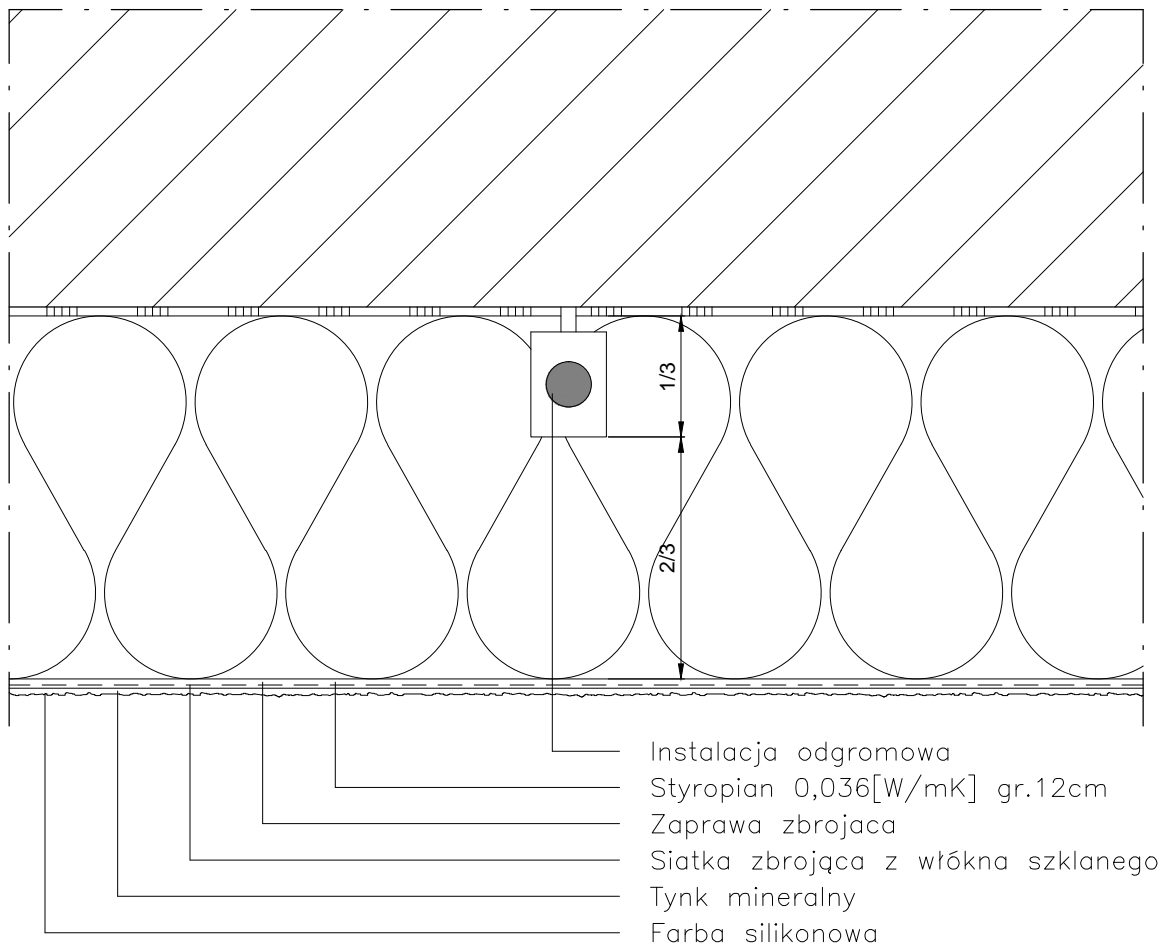
Data: 9.2014

Skala: 1:2,5

Nr rys.: A.17

DETAL "K" skala 1:2,5

OCHRONA ODGROMOWA



Instalacja odgromowa powinna być poprowadzona w 1/3 grubości płyty izolacyjnej, tak aby możliwe było jej skuteczne zamaskowanie.

UWAGI:

1. STOSOWAĆ ROZWIĄZANIA SYSTEMOWE PRODUCENTÓW, NIEZBĘDNE DO PRAWIDŁOWEGO WYKONANIA ELEMENTU.
2. PARAMETRY ZASTOSOWANYCH MATERIAŁÓW OKREŚLONO W OPISIE TECHNICZNYM.

PROJEKT DOCIEPLENIA ŚCIAN ZEWNĘTRZNYCH
BUDYNKU MIESZKALNEGO WIELORODZINNEGO

Elbląg, ul. Wiejska 19
Obręb 3, działka nr 161/12



Inwestor: Spółdzielnia Mieszkaniowa "ZAKRZEWO" ul. Robotnicza 246, Elbląg 82-300

Branża: ARCHITEKTURA Faza: PROJEKT BUDOWLANY i WYKONAWCZY

Projektował: mgr inż. arch. Jacek Szczęsny upr.4812/Gd/91

Opracowała: mgr inż. arch. Małgorzata Szczęsna

Temat rysunku: DETAL "K" - OCHRONA ODGROMOWA

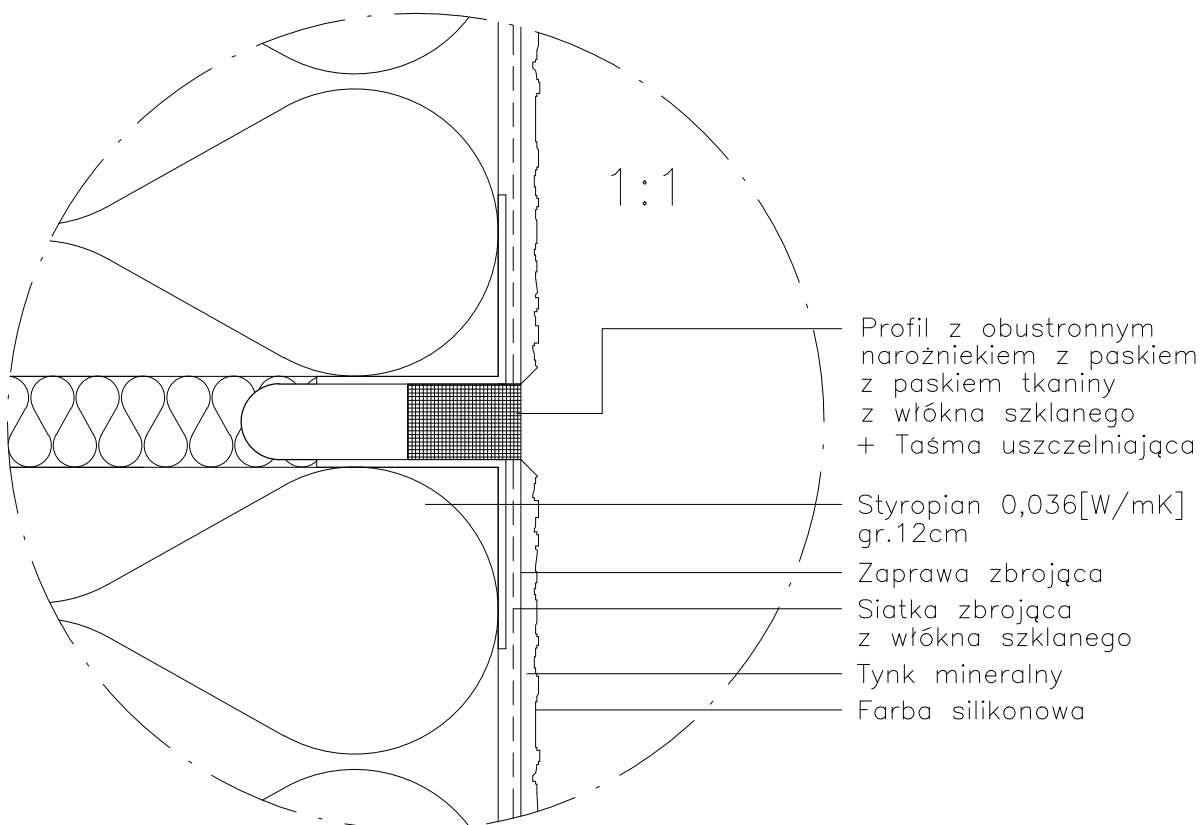
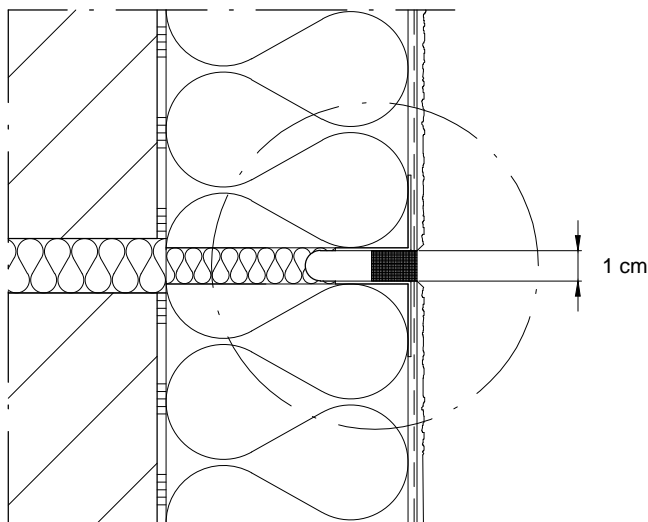
Data: 9.2014

Skala: 1:2,5

Nr rys.: A.18

DETAL "L" skala 1:2,5

SPOINA DYLATACYJNA



UWAGI:

1. STOSOWAĆ ROZWIĄZANIA SYSTEMOWE PRODUCENTÓW, NIEZBĘDNE DO PRAWIDŁOWEGO WYKONANIA ELEMENTU.
2. PARAMETRY ZASTOSOWANYCH MATERIAŁÓW OKREŚLONO W OPISIE TECHNICZNYM.

PROJEKT DOCIEPLENIA ŚCIAN ZEWNĘTRZNYCH
BUDYNKU MIESZKALNEGO WIELORODZINNEGO

Elbląg, ul. Wiejska 19
Obręb 3, działka nr 161/12



Inwestor: Spółdzielnia Mieszkaniowa "ZAKRZEWO" ul. Robotnicza 246, Elbląg 82-300

Branża: ARCHITEKTURA Faza: PROJEKT BUDOWLANY i WYKONAWCZY

Projektował: mgr inż. arch. Jacek Szczepny upr.4812/Gd/91

Opracowała: mgr inż. arch. Małgorzata Szczepna

Temat rysunku: DETAL "L" - SPOINA DYLATACYJNA

Data: 9.2014

Skala: 1:2,5; 1:1

Nr rys.: A.19

LITERNICTWO
skala 1:20

Czcionka: Swis721 Hv BT
Wysokość liter: 48cm i 36cm
Kolor czcionki

■ NCS S 6500-N
(R=103,G=101,B=101)



Elewacja zachodnia

PROJEKT DOCIEPLENIA ŚCIAN ZEWNĘTRZNYCH
BUDYNKU MIESZKALNEGO WIELORODZINNEGO

Elbląg, ul. Wiejska 19
Obręb 3, działka nr 161/12



Inwestor: Spółdzielnia Mieszkaniowa "ZAKRZEWO" ul. Robotnicza 246, 82-300 Elbląg

Branża: ARCHITEKTURA Faza: PROJEKT BUDOWLANY i WYKONAWCZY

Projektował: mgr inż. arch. Jacek Szczęsny upr.4812/Gd/91

Opracowała: mgr inż. arch. Małgorzata Szczęsna

Temat rysunku: LITERNICTWO

Data: 9.2014

Skala: 1:20

Nr rys.: A.20