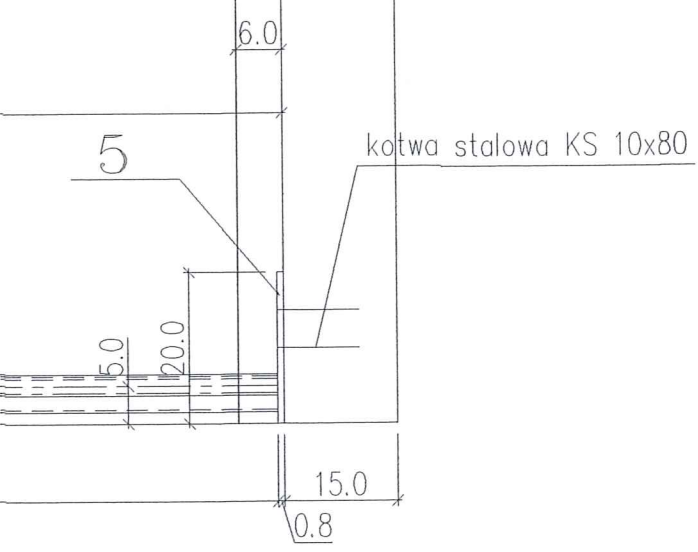
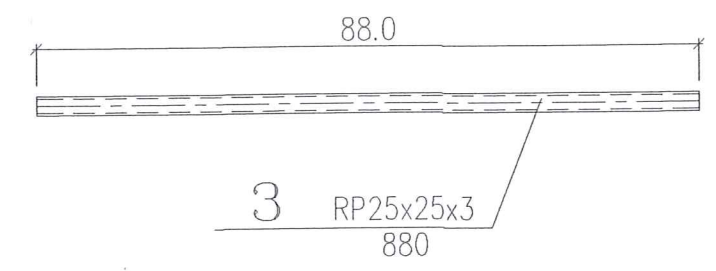
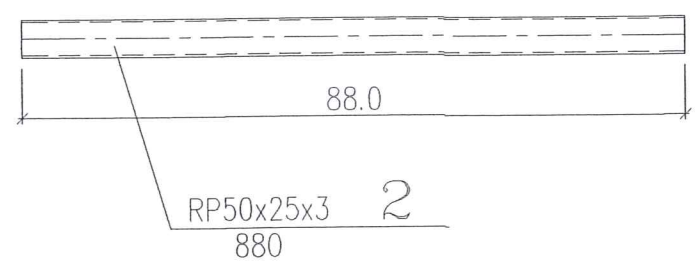
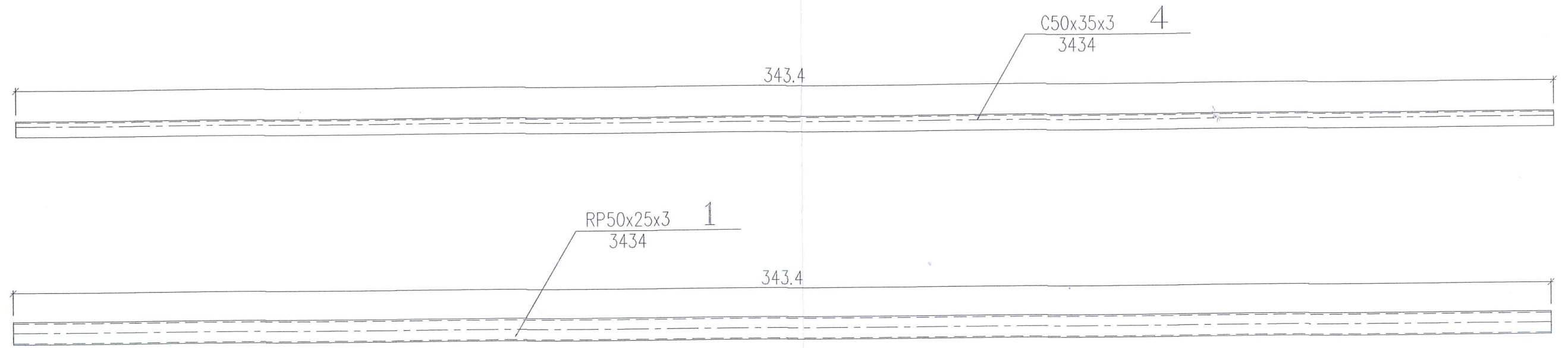
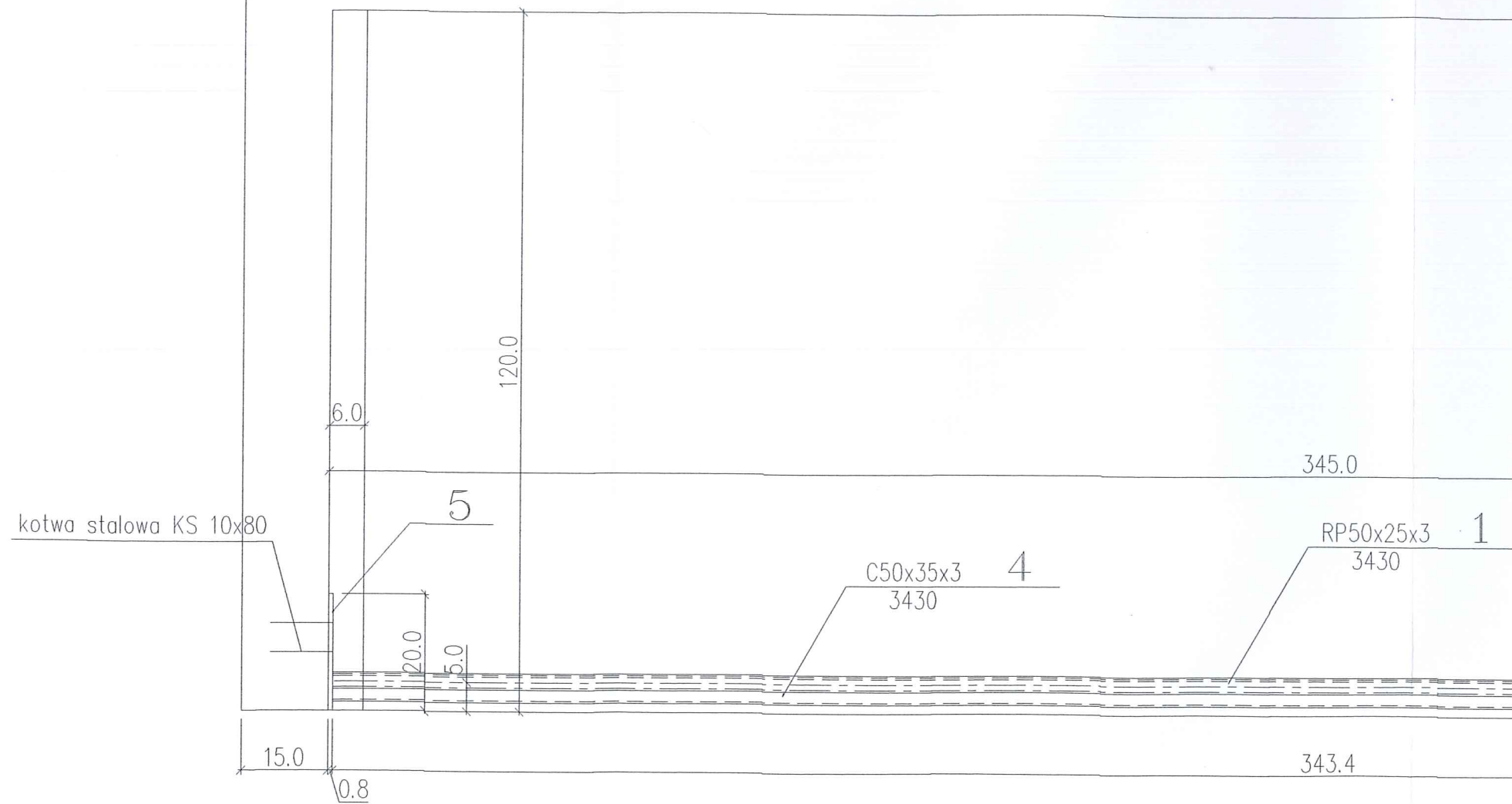


# Balkon-typ-2 - 55szt

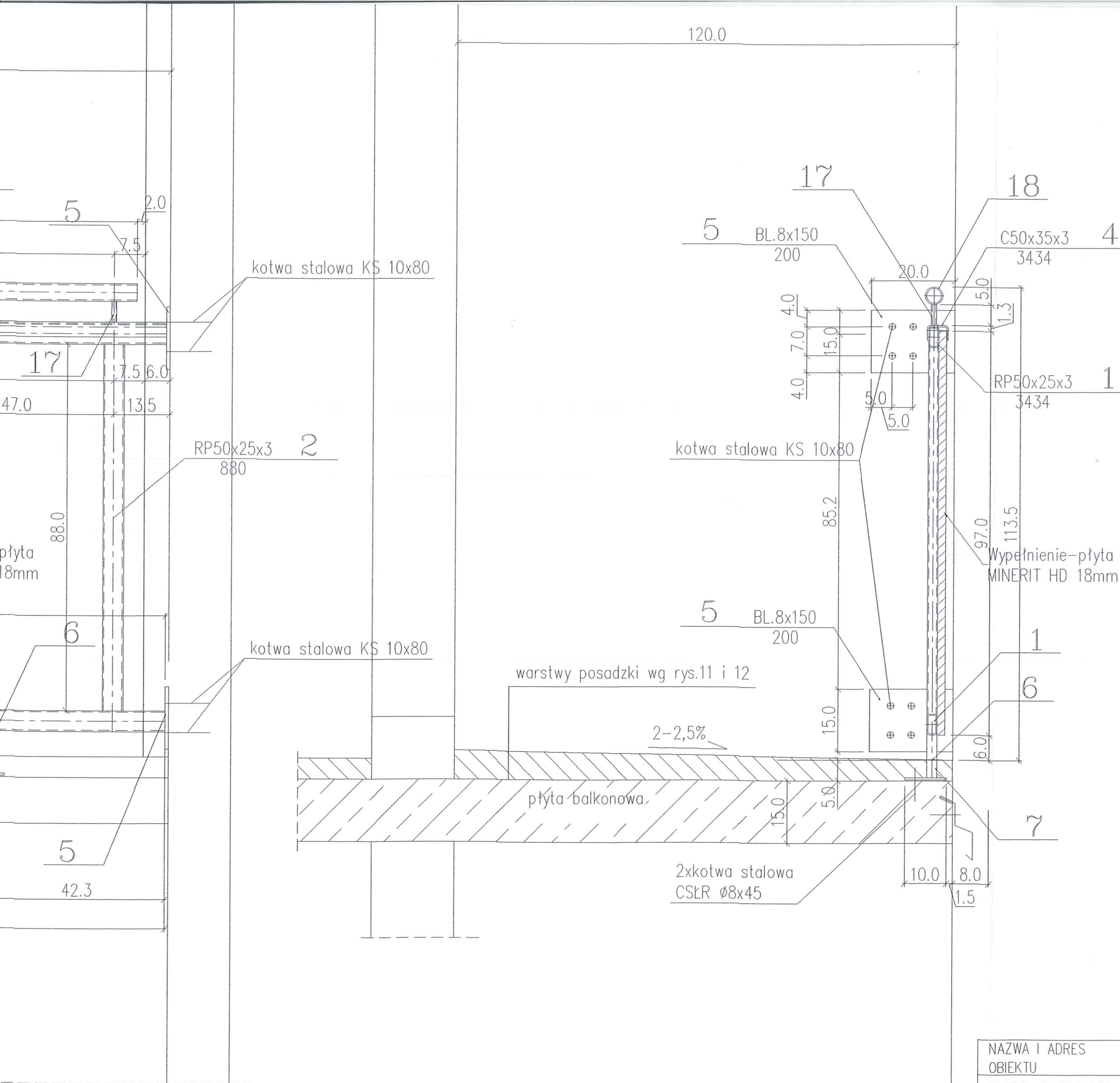


em płaskim  
 żywać  
 anie otworów  
 podem  
 na każdym  
 amentów

2



styropian gr.6cm  
wg technologii ocieplenia



Uwaga:

- Wszystkie styki elementów spawać spoinami ciągłymi na całej długości styku.
- Grubość spoin czołowych = grubości ścianek łączonych elementów.
- Grubość spoin pachwinowych = 0,7 grubości cieńszej z łączonych ścianek.
- Błachy balustrad mocować do ściany i płyty balkonowej za pomocą kołków rozporowych  $\phi$  10mm
- Elementy stalowe (profile zimnocięte, blachy) – ocynkowane.
- Do przykręcania płyt Minerit stosować wkręty Minerit 5.0x40 ze stali nierdzewnej, z 1 od spodu i podkładką, samowiercących i powiększających otwór w płycie. Można też innych wkrętów nierdzewnych z łbem płaskim od spodu. Wymagane jest wtedy nawier o średnicy większej o 2mm od średnicy wkręta. Na wszystkich znajdujących się pod ryglach należy zamontować płaskie uszczelki z gumy EPDM lub inne zabezpieczenia. Odległość między wkrętami powinna wynosić 20–30cm.
- Przed wykonaniem balustrad wykonawca powinien sprawdzić rozstawy ścian loggiowych balkonów ze względu na stwierdzone odchyłki, mające wpływ na wymiary poziomych elementów stalowych.

NAZWA I ADRES OBIEKTU	Budynek mieszkalny wielorodzinny Elbląg ul. Kasprzaka 7-9			BRANŻA Architektura
TYTUŁ RYSUNKU	Balustrada balkonowa - typ 2			DATA 09.2019
ZESPÓŁ PROJEKTOWY		uprawnienia	podpis	SKALA 1:20
mgr inż.arch. Piotr Nitecki		nr upr. 1157/EL/87		NR RYS. 23 15



