

Balkon-typ3 - 22szt

Uwaga:

Wszystkie styki elementów spawać spoinami ciągłymi na całej długości styku.

Grubość spoin czołowych = grubości ścianek łączonych elementów.

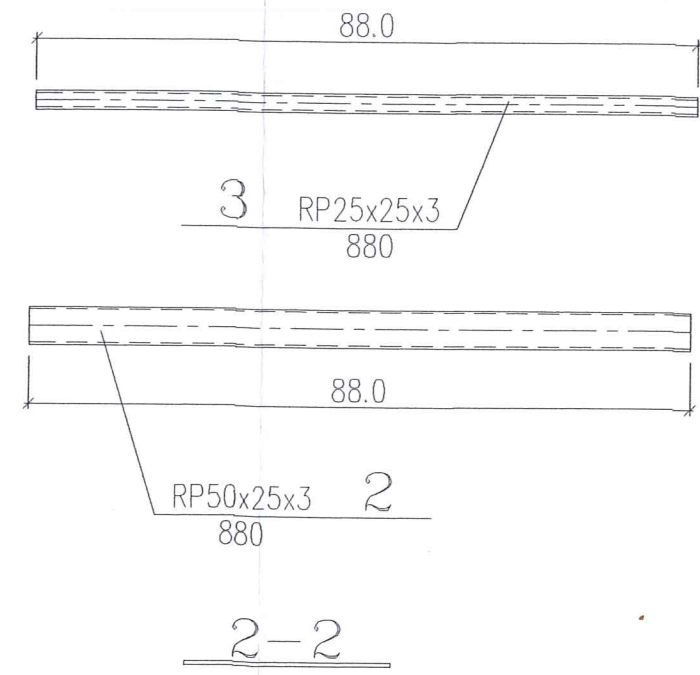
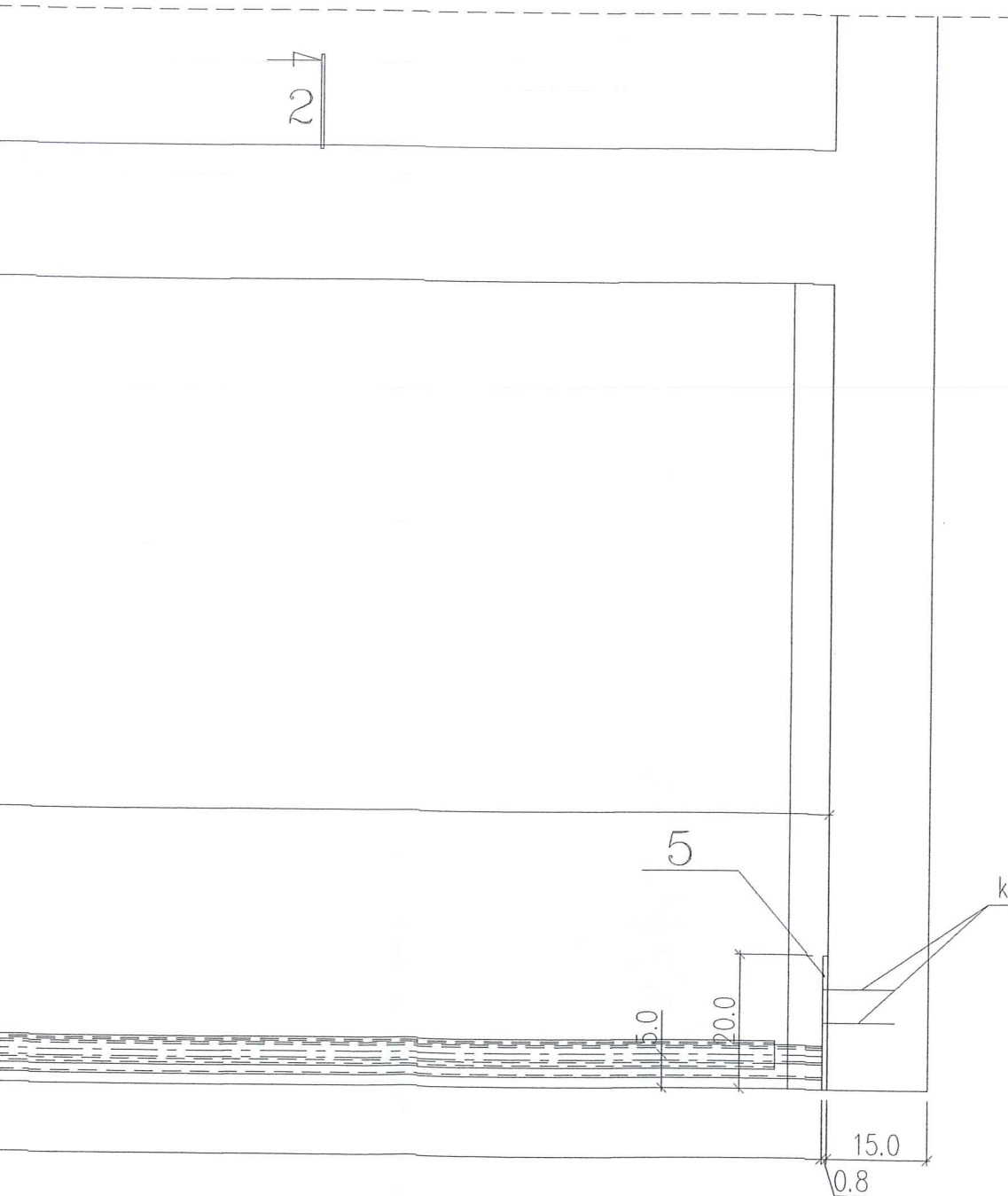
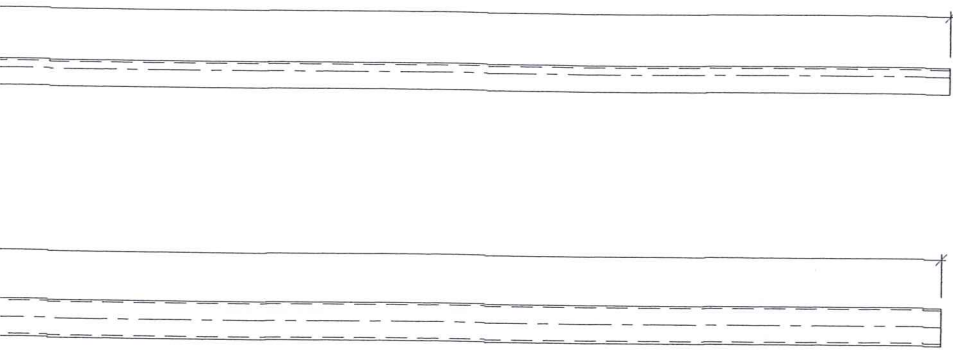
Grubość spoin pachwinowych = 0,7 grubości cieńszej z łączonych ścianek.

Blachy balustrad mocować do ściany i płyty balkonowej za pomocą kołków rozporowych $\varnothing 10\text{mm}$

Elementy stalowe (profile zimnocięte, blachy) – ocynkowane.

Do przykręcania płyt Minerit stosować wkręty Minerit 5.0x40 ze stali nierdzewnej, z łbem płaskim od spodu i podkładką, samowiercących i powiększających otwór w płycie. Można też używać innych wkrętów nierdzewnych z łbem płaskim od spodu. Wymagane jest wtedy nawiercanie otworów o średnicy większej o 2mm od średnicy wkręta. Na wszystkich znajdujących się pod spodem ryglach należy zamontować płaskie uszczelki z gumy EPDM lub inne zabezpieczenia. Odległość między wkrętami powinna wynosić 20–30cm.

Przed wykonaniem balustrad wykonawca powinien sprawdzić rozstawy ścian loggiowych na każdym balkonie ze względu na stwierdzone odchyłki, mające wpływ na wymiary poziomych elementów stalowych.



C50x35x3 14
4634

463.4

RP50x25x3 13
4634

463.4

styropian gr.6cm
wg technologii ocieplenia

120.0

465.0

kotwa stalowa KS 10x80

5

RURA $\varnothing 42,4 \times 3,2$ 16
4490

C50x35x3 14
4634

RP50x25x3 13
4634

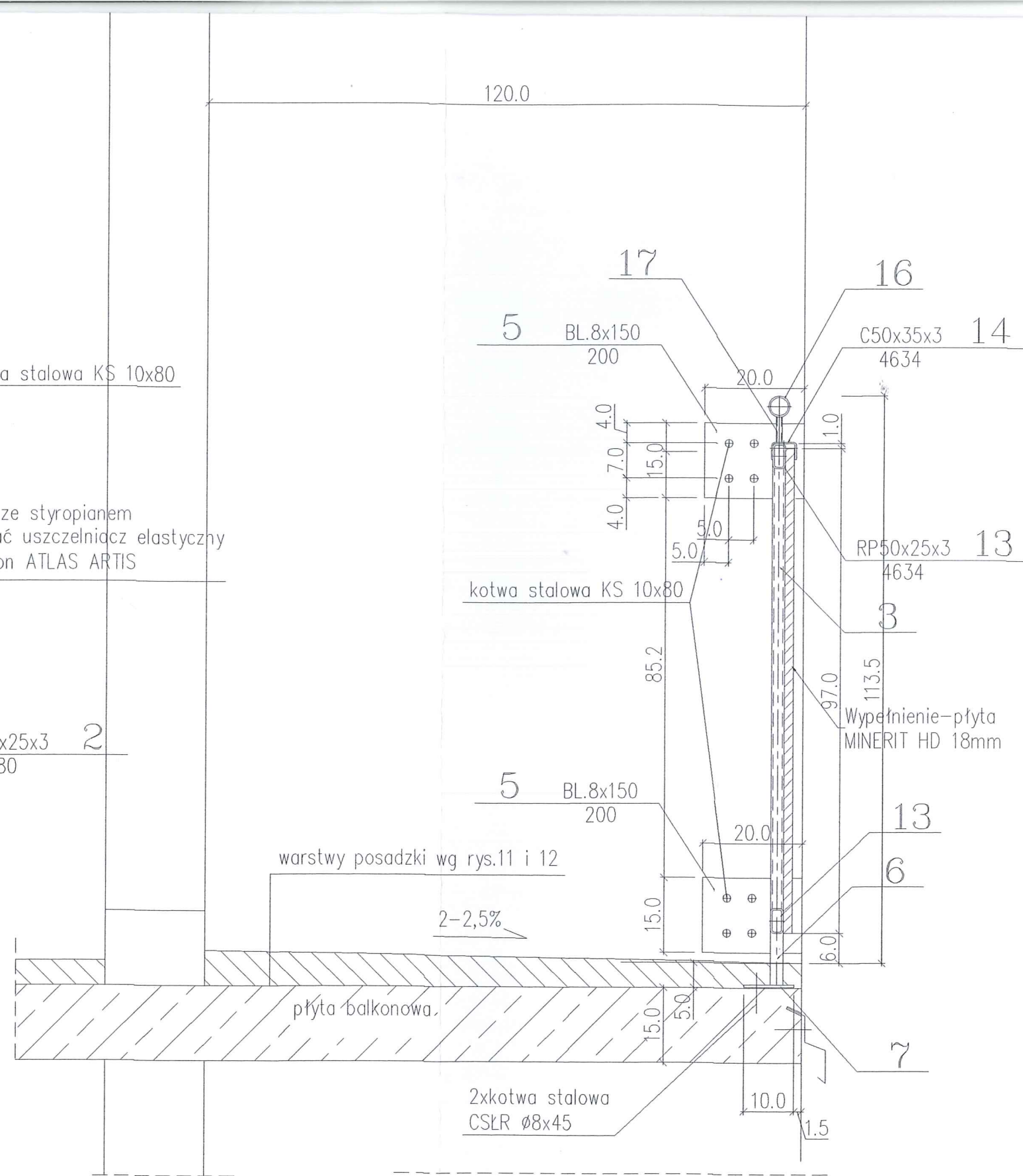
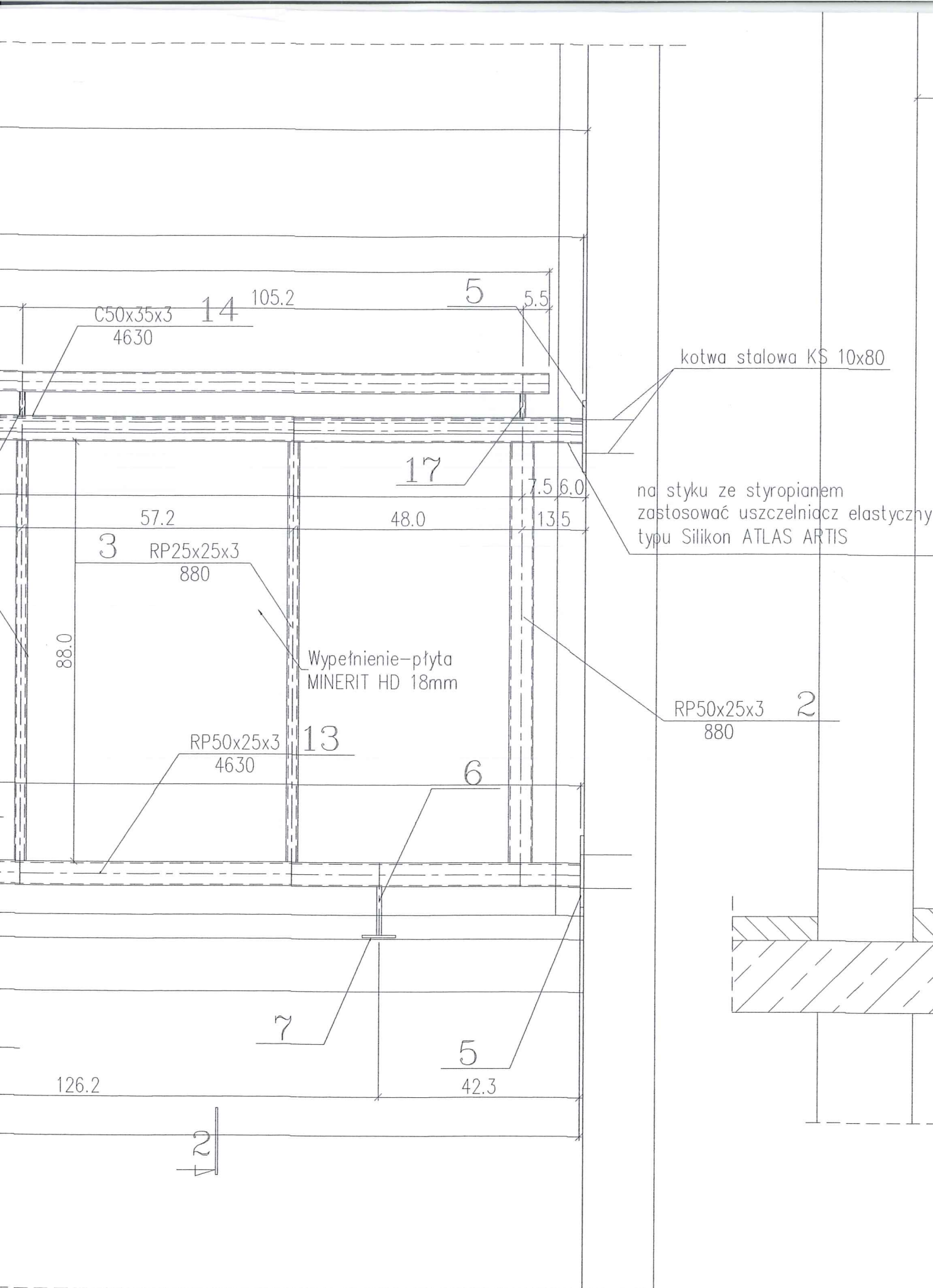
20.0

5.0

15.0

0.8

463.4



NAZWA I ADRES OBIEKTU	Budynek mieszkalny wielorodzinny Elbląg ul. Kasprzaka 7-9		BRANŻA Architektura
TYTUŁ RYSUNKU	Balustrada balkonowa - typ 3		DATA 09.2019
ZESPÓŁ PROJEKTOWY		uprawnienia	podpis
mgr inż.arch. Piotr Nitecki		nr upr. 1157/EL/87	SKALA 1:20
			NR RYS. 24 16

